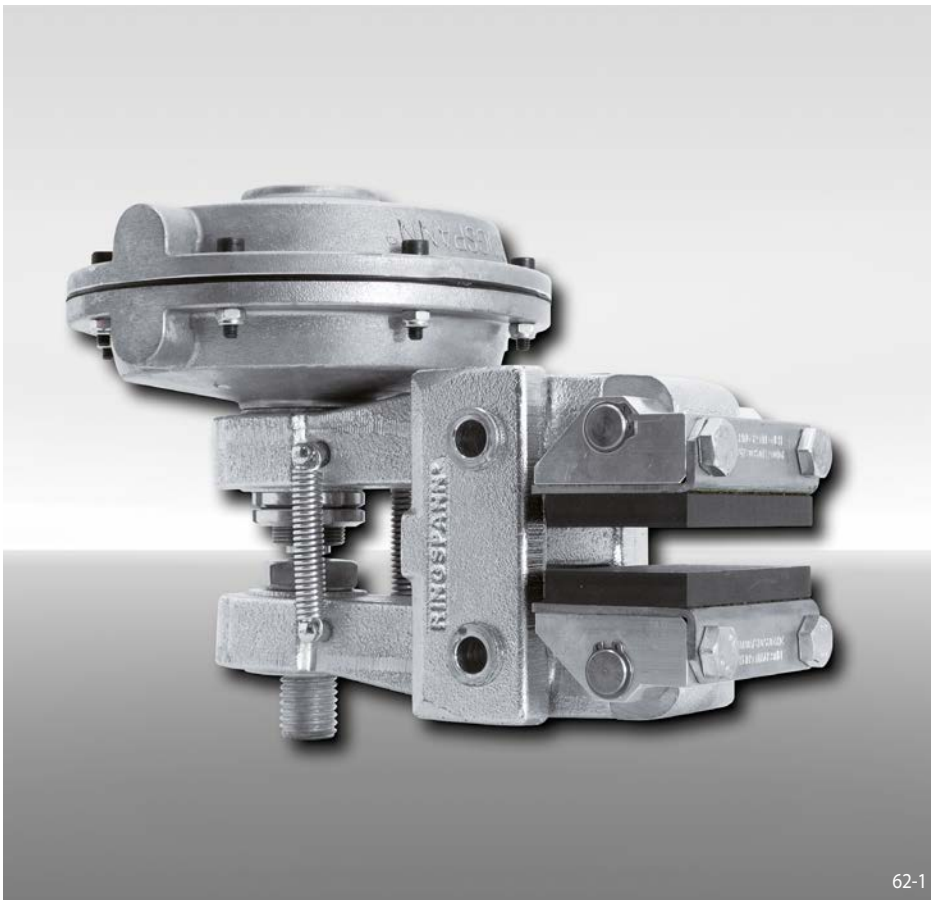


Bremszange DH 035 PFM

pneumatisch betätigt – federgelüftet



Eigenschaften

Eigenschaften	Code
Bremszange	D
Befestigung an der Maschine rechtwinklig zur Bremsscheibe	H
Rahmengröße 035	035
Pneumatisch betätigt	P
Federgelüftet	F
Manuelle Nachstellung bei Reibklotzverschleiß	M
Wahlweise stehen Druckzylinder 635, 655 oder 660 zur Verfügung	635 655 660
Druckzylinder rechts oder links montiert lieferbar	R L
Für Bremsscheibendicken 12,5 mm, 25 mm, 30 mm oder 40 mm	12 bis 40

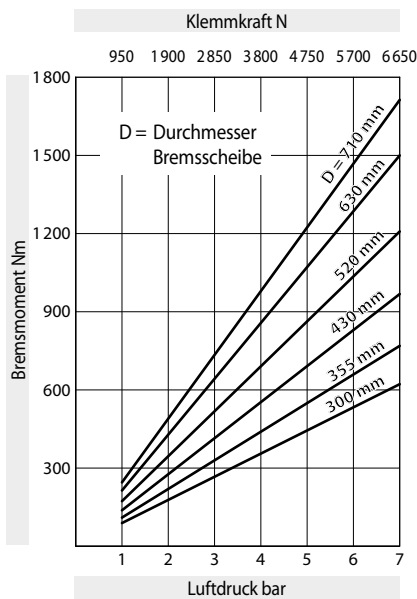
Bestellbeispiel

Bremszange DH 035 PFM, Druckzylinder 660, Druckzylinder rechts montiert, Bremsscheibendicke 12,5 mm:

DH 035 PFM - 660 R - 12

Technische Daten

Bremszange DH 035 PFM - 635



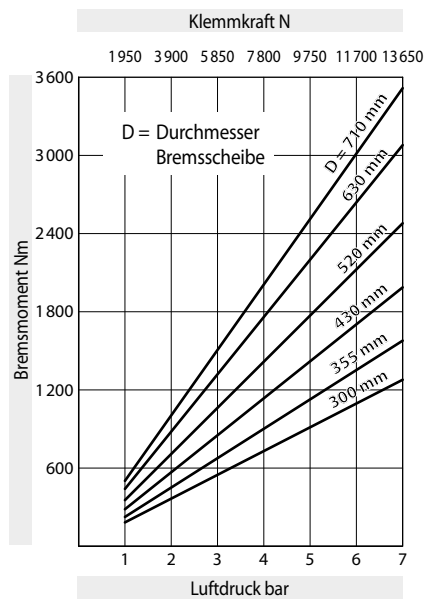
Den im Diagramm angegebenen Bremsmomenten liegt ein theoretischer Reibwert von 0,4 zugrunde.

Luftdruck: max. 7 bar

Luftvolumen: max. 175 cm³
pro Schaltung

Gewicht: 9,1 kg

Bremszange DH 035 PFM - 655



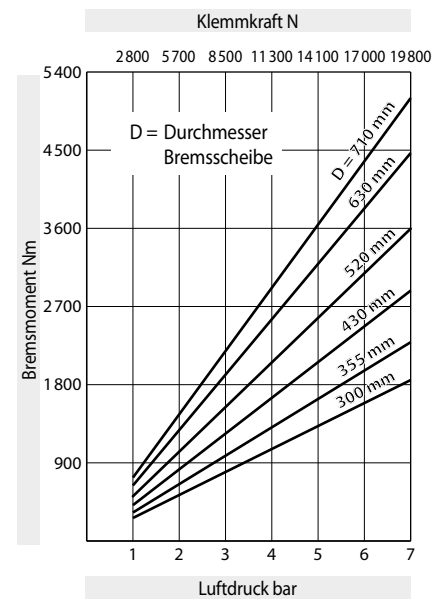
Den im Diagramm angegebenen Bremsmomenten liegt ein theoretischer Reibwert von 0,4 zugrunde.

Luftdruck: max. 7 bar

Luftvolumen: max. 740 cm³
pro Schaltung

Gewicht: 12,3 kg

Bremszange DH 035 PFM - 660



Den im Diagramm angegebenen Bremsmomenten liegt ein theoretischer Reibwert von 0,4 zugrunde.

Luftdruck: max. 7 bar

Luftvolumen: max. 450 cm³
pro Schaltung

Gewicht: 11,4 kg

Bremszange DH 035 PFM

pneumatisch betätigt – federgelüftet

