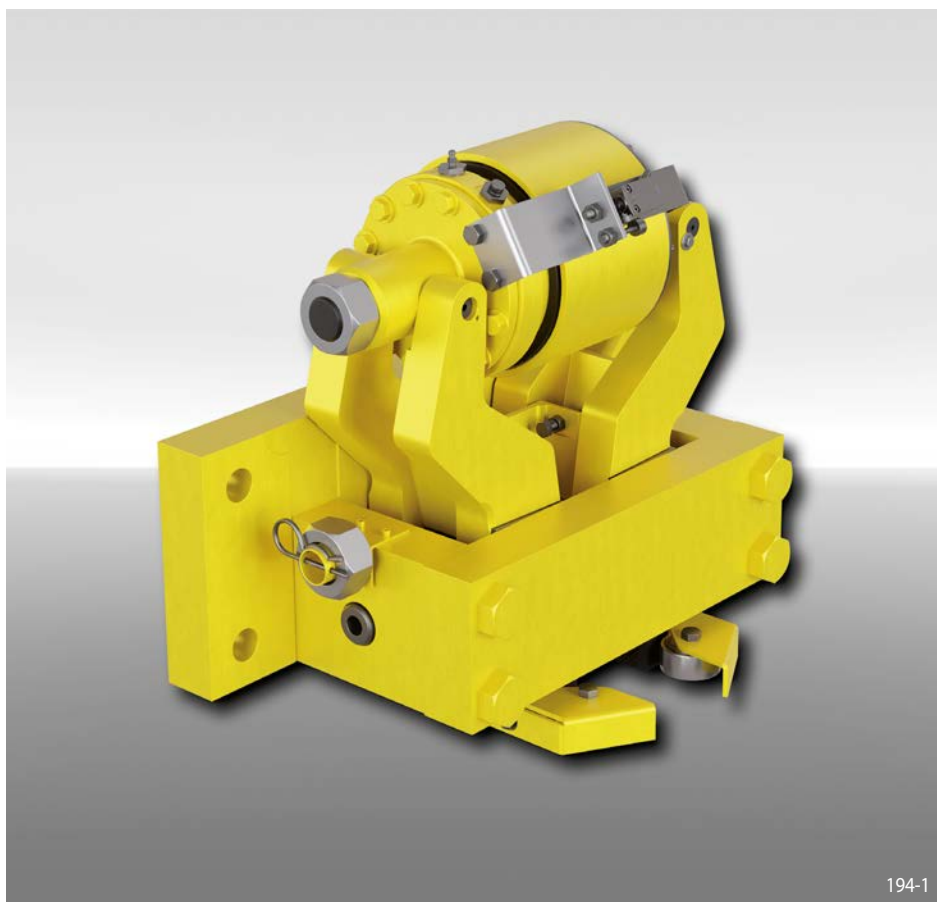


Schienezange DR 085 FHK

federbetätigt – hydraulisch gelüftet



194-1

Eigenschaften

Eigenschaften	Code
Zange	D
Schiene	R
Rahmengröße 085	085
Federbetätigt	F
Hydraulisch gelüftet	H
Keine Nachstellung bei Reibklotzverschleiß	K
Max. Bremskräfte für das Halten von 50 kN, 100 kN, 200 kN, 300 kN oder 400 kN	050 bis 400
Druckzylinder mittig montiert	M
Wahlweise stehen Klemmbacken für die Schienenprofile A55, A65, A75, A100, A120 oder 60E1 zur Verfügung	A55 A65 A75 A100 A120 60E1

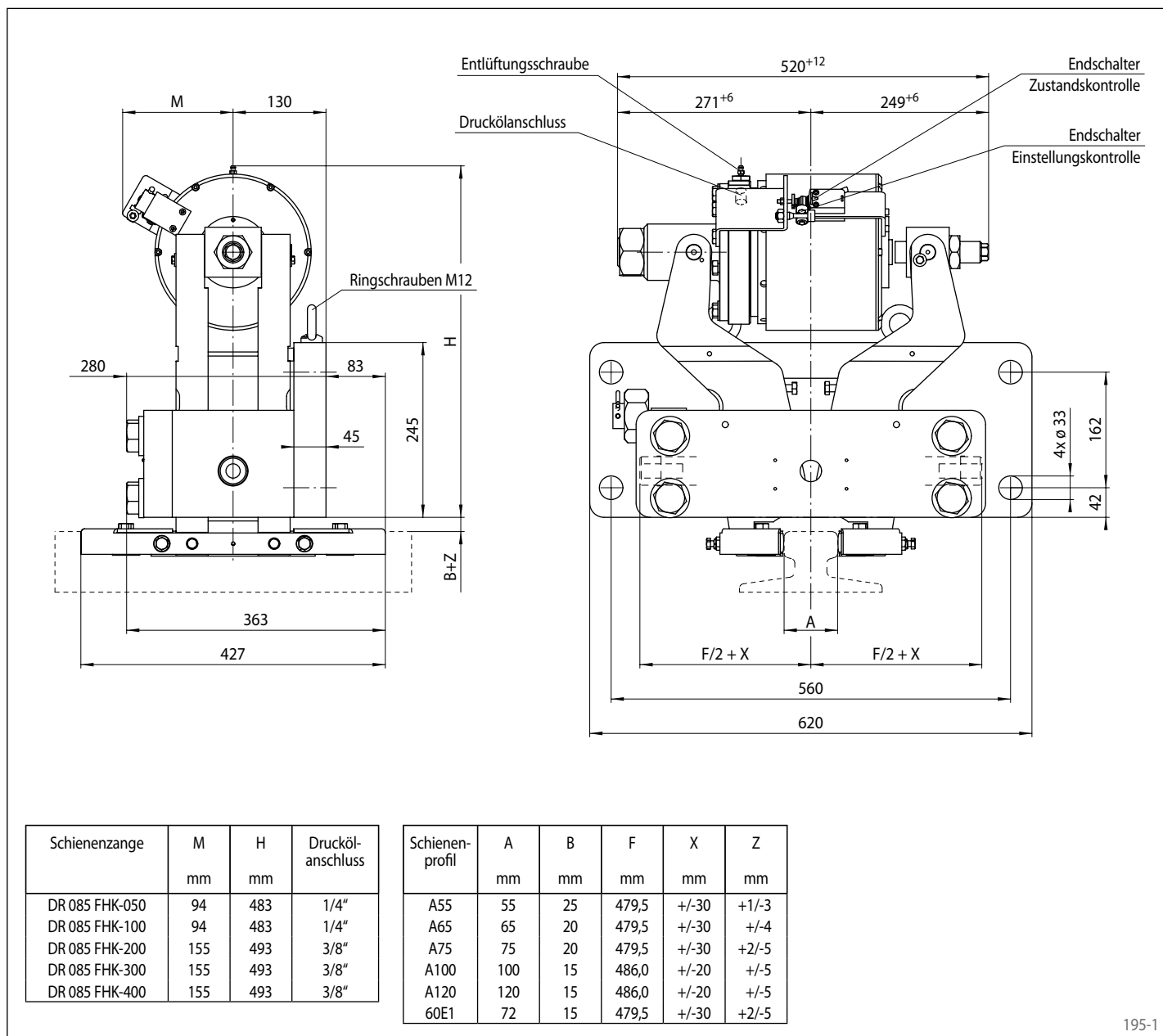
Technische Daten

	Schienezange DR 085 FHK				
	mit Bremskraft 050	mit Bremskraft 100	mit Bremskraft 200	mit Bremskraft 300	mit Bremskraft 400
Bremskraft	50 kN	100 kN	200 kN	300kN	400 kN
Totaler Luftspalt	3 mm	3 mm	2,5 mm	2 mm	1,6 mm
Öldruck	min. 110 bar max. 130 bar	min. 110 bar max. 130 bar	min. 105 bar max. 130 bar	min. 105 bar max. 130 bar	min. 115 bar max. 130 bar
Ölvolumen	max. 80 cm ³	max. 80 cm ³	max. 220 cm ³	max. 220 cm ³	max. 220 cm ³
Gewicht	210 kg	210 kg	238 kg	238 kg	238 kg

Bestellbeispiel

Schienezange DR 085 FHK, max. Bremskraft 100 kN, Druckzylinder mittig montiert und Schienenprofil A55:

DR 085 FHK-100 M-A55



195-1

Arbeitsbedingungen

- Umgebungstemperatur: -20 °C / +40 °C
- Luftfeuchtigkeit: <90%

Überwachungsschalter

- 240 VAC 1,5 A; 250 VDC 0,1 A
- Kabel 5 x 0,75 mm², Länge 2 m, Durchmesser außen 7,5 mm
- Schutzart IP67

Optionen

- Schutzhaube
- Integriertes Hydraulikaggregat
- Offshore Zertifizierung
- Seewasserschutz
- Mit glatten Halteplatten

Hinweise

- Inklusive Ringschrauben
- Befestigung:
4 Schrauben M30, Klasse 10.9 mit
Anziehdrehmoment 1 515 Nm ±5% ; μ 0,10
(nicht mitgeliefert)