

# Bremszange DS 280 FEM

federbetätigt – elektrohydraulisch gelüftet

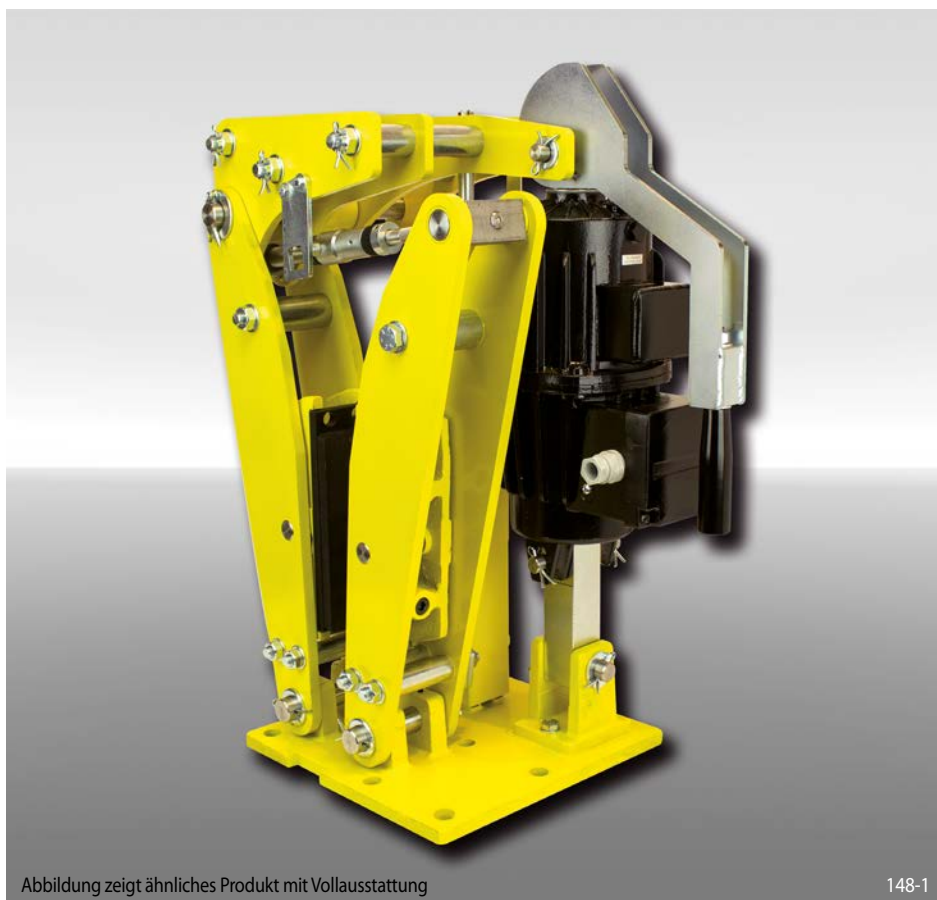


Abbildung zeigt ähnliches Produkt mit Vollausrüstung

148-1

## Eigenschaften

| Eigenschaften  | Code        |
|--|-------------|
| Bremszange   | D           |
| Scheibenbremse   | S           |
| Rahmengröße 280  | 280         |
| Federbetätigt  | F           |
| Elektrohydraulisch gelüftet                                      | E           |
| Manuelle Nachstellung bei Reibklotzverschleiß                    | M           |
| Wahlweise stehen Lüftgeräte 453, 454, 455 oder 456 zur Verfügung | 453 bis 456 |
| Lüftgerät rechts oder links montiert lieferbar                   | R<br>L      |
| Für Bremsscheibendicke 30 mm                                     | 30          |

## Bestellbeispiel

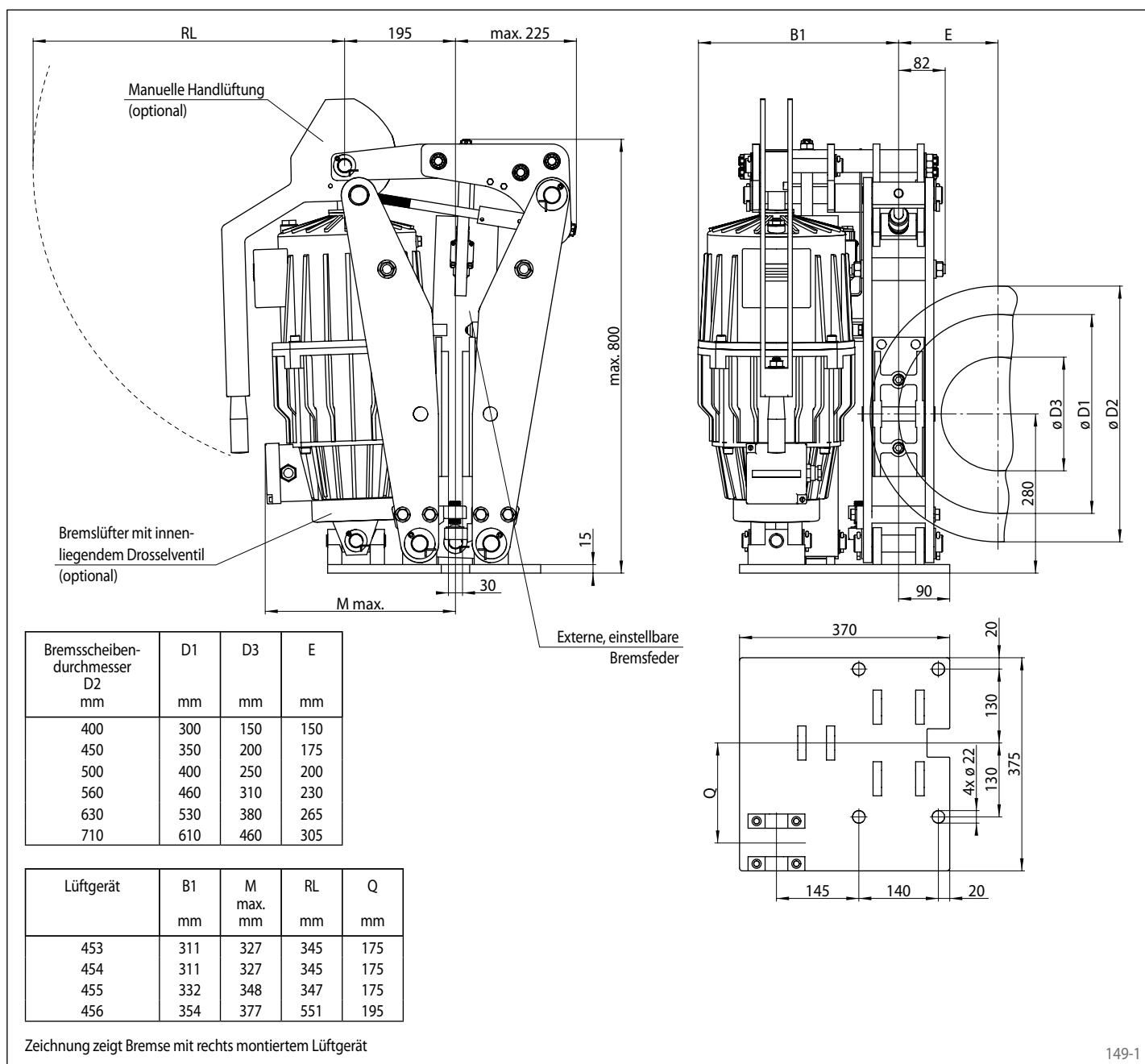
Bremszange DS 280 FEM, Lüftgerät 456, Lüftgerät rechts montiert, Bremsscheibendicke 30 mm:

DS 280 FEM - 456 R - 30

## Technische Daten

|                          | Bremszange DS 280 FEM |                   |                   |                   |
|--------------------------|-----------------------|-------------------|-------------------|-------------------|
|                          | mit Lüftgerät 453     | mit Lüftgerät 454 | mit Lüftgerät 455 | mit Lüftgerät 456 |
| Bremsscheibendurchmesser | Bremsmoment           | Bremsmoment       | Bremsmoment       | Bremsmoment       |
| mm                       | Nm                    | Nm                | Nm                | Nm                |
| 400                      | 1200                  | 1450              | 2400              | 3950              |
| 450                      | 1400                  | 1700              | 2800              | 4650              |
| 500                      | 1600                  | 1950              | 3200              | 5300              |
| 560                      | 1850                  | 2250              | 3650              | 6100              |
| 630                      | 2100                  | 2600              | 4250              | 7050              |
| 710                      | 2450                  | 3000              | 4850              | 8100              |
| Klemmkraft               | 10050 N               | 12250 N           | 20050 N           | 33250 N           |
| Bremsmoment einstellbar  | 20 - 100%             | 20 - 100%         | 20 - 100%         | 20 - 100%         |
| Nennleistung             | 240 W                 | 280 W             | 370 W             | 590 W             |
| Ölmenge                  | 3,5 l                 | 3,5 l             | 4,5 l             | 11 l              |
| Spannung                 | 230/400 V             | 230/400 V         | 230/400 V         | 230/400 V         |
| Gewicht                  | 126 kg                | 126 kg            | 132 kg            | 158 kg            |

Den in der Tabelle angegebenen Bremsmomenten liegt ein theoretischer Reibwert von 0,4 zugrunde.



149-1

### Optionen

- Endschalter Verschleißkontrolle
- Endschalter Zustandkontrolle
- Endschalter Resthubwarnung
- Manuelle Handlüftung
- Manuelle Handlüftung gesichert mit Vorhängeschloss
- Lüftgerät mit innenliegendem Drosselventil
- Lüftgerät in hitzebeständiger Ausführung
- Korrosionsgeschützte Ausführung
- Reibbeläge aus Sintermetall
- Pneumatikzylinder als Alternative zu Lüftgerät
- Lüftgerät auch in anderen Spannungen und Frequenzen erhältlich