

# Bremszange DS 370 FEA

federbetätigt – elektrohydraulisch gelüftet

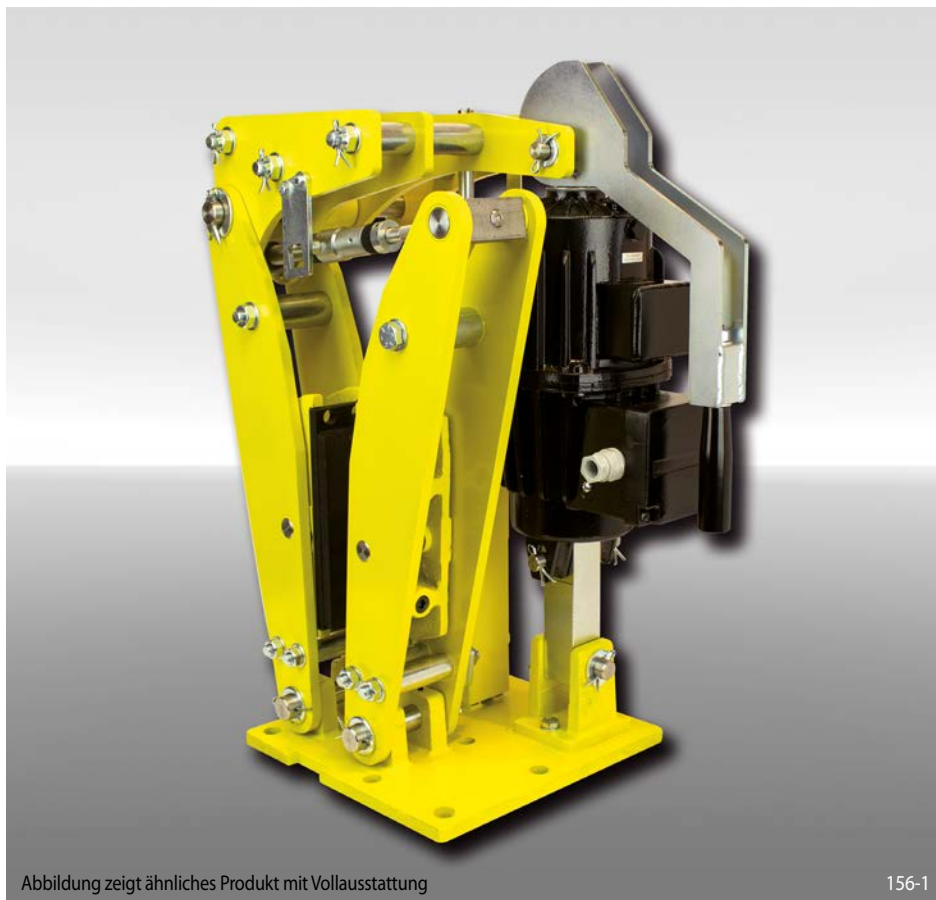


Abbildung zeigt ähnliches Produkt mit Vollausrüstung

156-1

## Eigenschaften

Eigenschaften	Code
Bremszange	D
Scheibenbremse	S
Rahmengröße 370	370
Federbetätigt	F
Elektrohydraulisch gelüftet	E
Automatische Nachstellung bei Reibklotzverschleiß	A
Wahlweise stehen Lüftgeräte 455, 456 oder 457 zur Verfügung	455 456 457
Lüftgerät rechts oder links montiert lieferbar	R L
Für Bremsscheibendicke 30 mm	30

## Bestellbeispiel

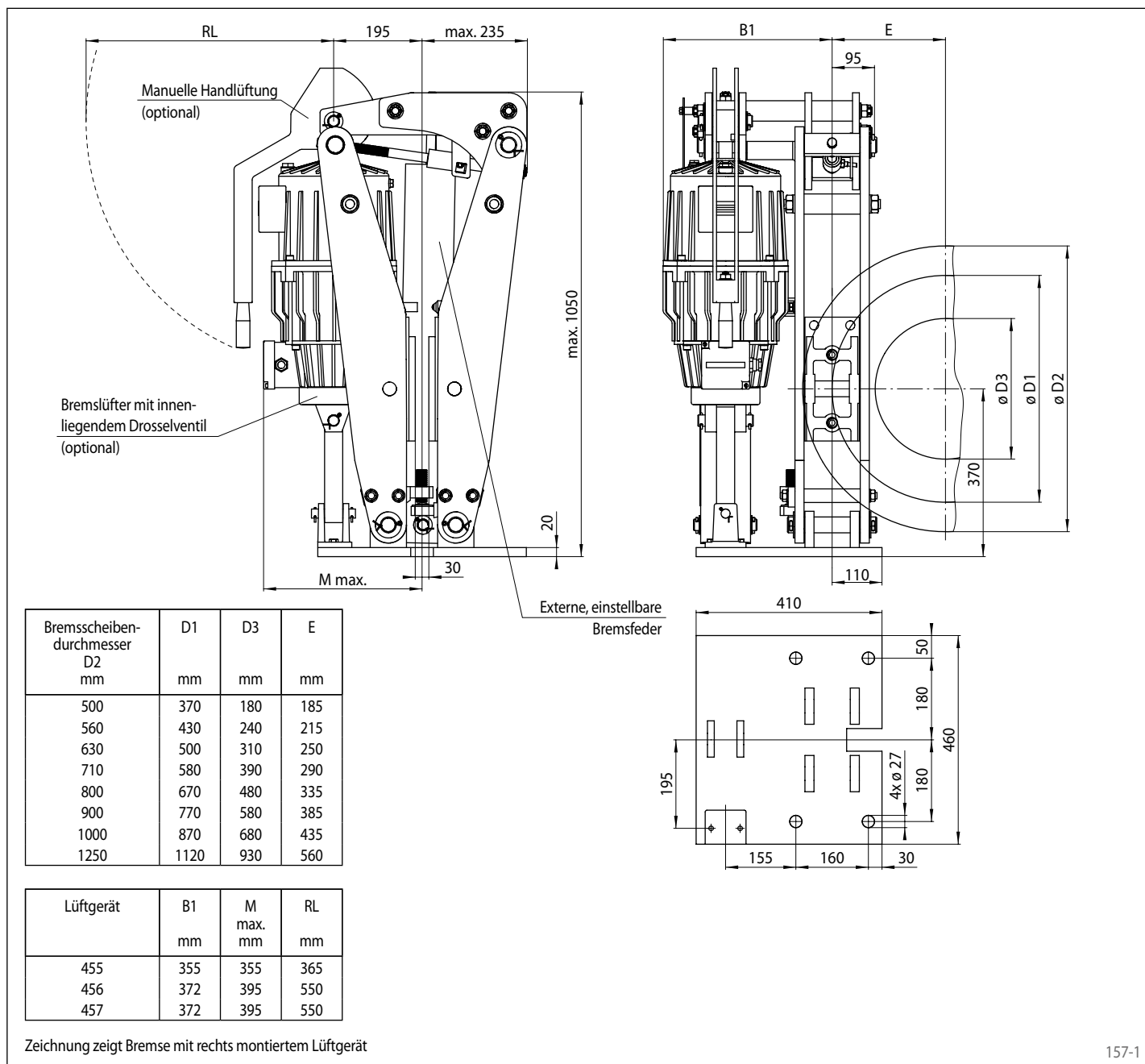
Bremszange DS 370 FEA, Lüftgerät 456, Lüftgerät rechts montiert, Bremsscheibendicke 30 mm:

DS 370 FEA - 456 R - 30

## Technische Daten

	Bremszange DS 370 FEA		
	mit Lüftgerät 455	mit Lüftgerät 456	mit Lüftgerät 457
Bremsscheibendurchmesser	Bremsmoment	Bremsmoment	Bremsmoment
mm	Nm	Nm	Nm
500	2950	5000	7400
560	3450	5800	8600
630	4000	6750	10000
710	4550	7850	11600
800	5350	9050	13400
900	6200	10400	15400
1000	7000	11750	17400
1250	9000	15000	22400
Klemmkraft	20100 N	33850 N	50000 N
Bremsmoment einstellbar	20 - 100%	20 - 100%	20 - 100%
Nennleistung	370 W	590 W	680 W
Ölmenge	4,5 l	11 l	11 l
Spannung	230/400 V	230/400 V	230/400 V
Gewicht	241 kg	267 kg	267 kg

Den in der Tabelle angegebenen Bremsmomenten liegt ein theoretischer Reibwert von 0,4 zugrunde.



### Optionen

- Endschalter Verschleißkontrolle
- Endschalter Zustandskontrolle
- Endschalter Resthubwarnung
- Manuelle Handlüftung
- Manuelle Handlüftung gesichert mit Vorhängeschloss
- Lüftgerät mit innenliegendem Drosselventil
- Lüftgerät in hitzebeständiger Ausführung
- Korrosionsgeschützte Ausführung
- Reibbeläge aus Sintermetall
- Pneumatikzylinder als Alternative zu Lüftgerät
- Lüftgerät auch in anderen Spannungen und Frequenzen erhältlich