

Bremszange DT 200 FEM ... NC

federbetätigt – elektrohydraulisch gelüftet
Trommelbremse nach DIN 15 435



Abbildung zeigt Produkt mit Volllausstattung

158-1

Eigenschaften

Eigenschaften	Code
Bremszange	D
Trommelbremse	T
Rahmengröße 200	200
Federbetätigt	F
Elektrohydraulisch gelüftet	E
Manuelle Nachstellung bei Reibklotzverschleiß	M
Wahlweise stehen Lüftgeräte 451 oder 452 zur Verfügung	451 452
Material: Guss	NC

Bestellbeispiel

Bremszange DT 200 FEM, Lüftgerät 452,
Material: Guss

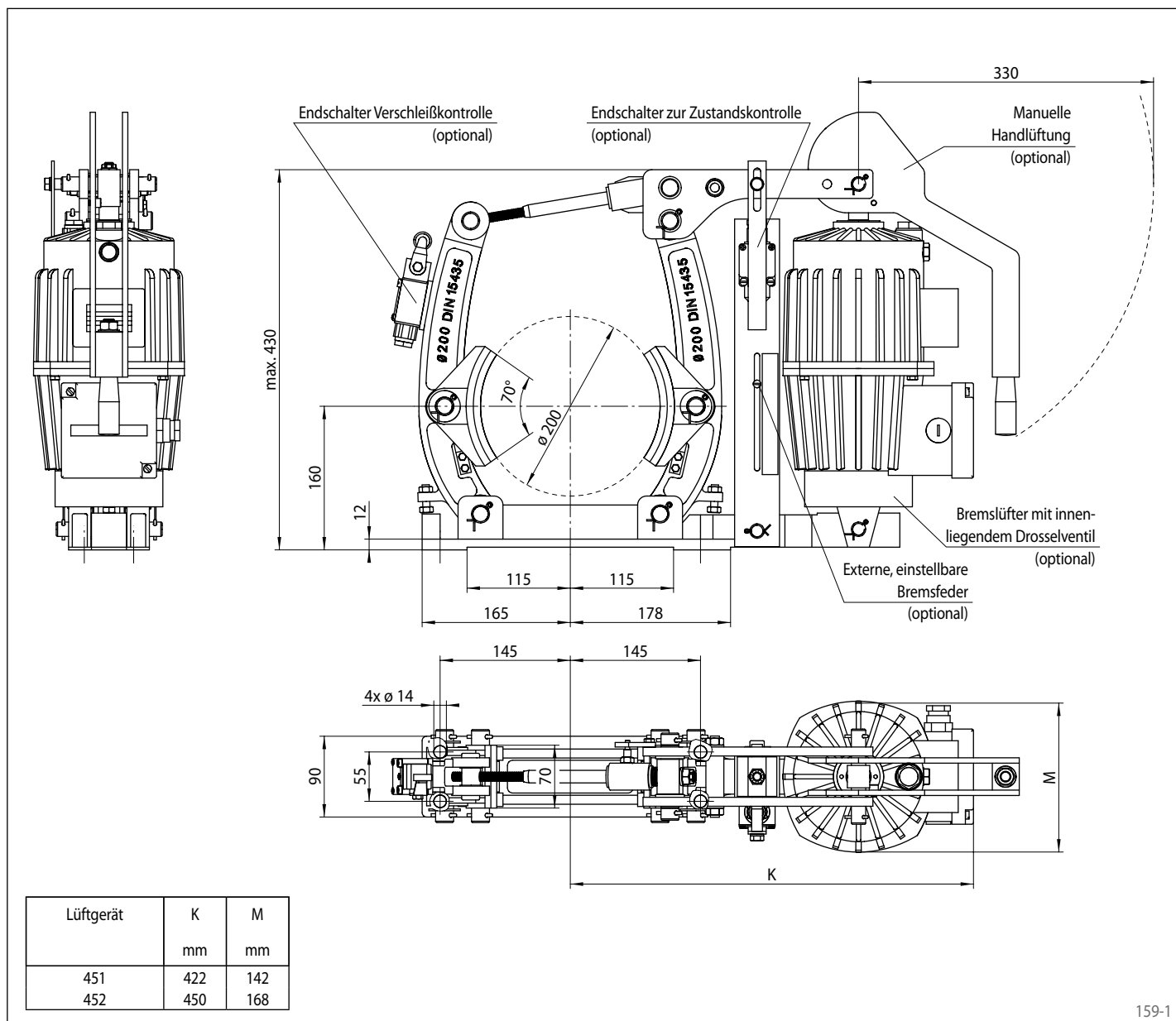
DT 200 FEM - 452 - NC

Technische Daten

	Bremszange DT 200 FEM ... NC	
	mit Lüftgerät 451	mit Lüftgerät 452
Bremstrommel- durchmesser	Bremsmoment	Bremsmoment
mm	Nm	Nm
200	230	310
Klemmkraft	2875 N	3875 N
Bremsmoment einstellbar (optional)	20 - 100%	20 - 100%
Nennleistung	130 W	180 W
Ölmenge	1,4 l	2,5 l
Spannung	230/400 V	230/400 V
Gewicht	26 kg	31 kg

Den in der Tabelle angegebenen Bremsmomenten liegt ein theoretischer Reibwert von 0,4 zugrunde.

federbetätigt – elektrohydraulisch gelüftet
Trommelbremse nach DIN 15 435



159-1

Optionen

- Externe, einstellbare Bremsfeder
- Endschalter Verschleißkontrolle
- Endschalter zur Zustandskontrolle
- Manuelle Handlüftung
- Bremslüfter mit innenliegendem Drosselventil
- Bremslüfter in hitzebeständiger Ausführung
- Korrosiongeschützte Ausführung
- Breitere Bremsbacken und -trommeln