

Bremszange DT 500 FEM ... NC

federbetätigt – elektrohydraulisch gelüftet
Trommelbremse nach DIN 15 435



Abbildung zeigt Produkt mit Volllausstattung

182-1

Eigenschaften

Eigenschaften	Code
Bremszange	D
Trommelbremse	T
Rahmengröße 500	500
Federbetätigt	F
Elektrohydraulisch gelüftet	E
Manuelle Nachstellung bei Reibklotzverschleiß	M
Wahlweise stehen Lüftgeräte 455 oder 456 zur Verfügung	455 456
Material: Guss	NC

Bestellbeispiel

Bremszange DT 500 FEM, Lüftgerät 456,
Material: Guss

DT 500 FEM - 456 - NC

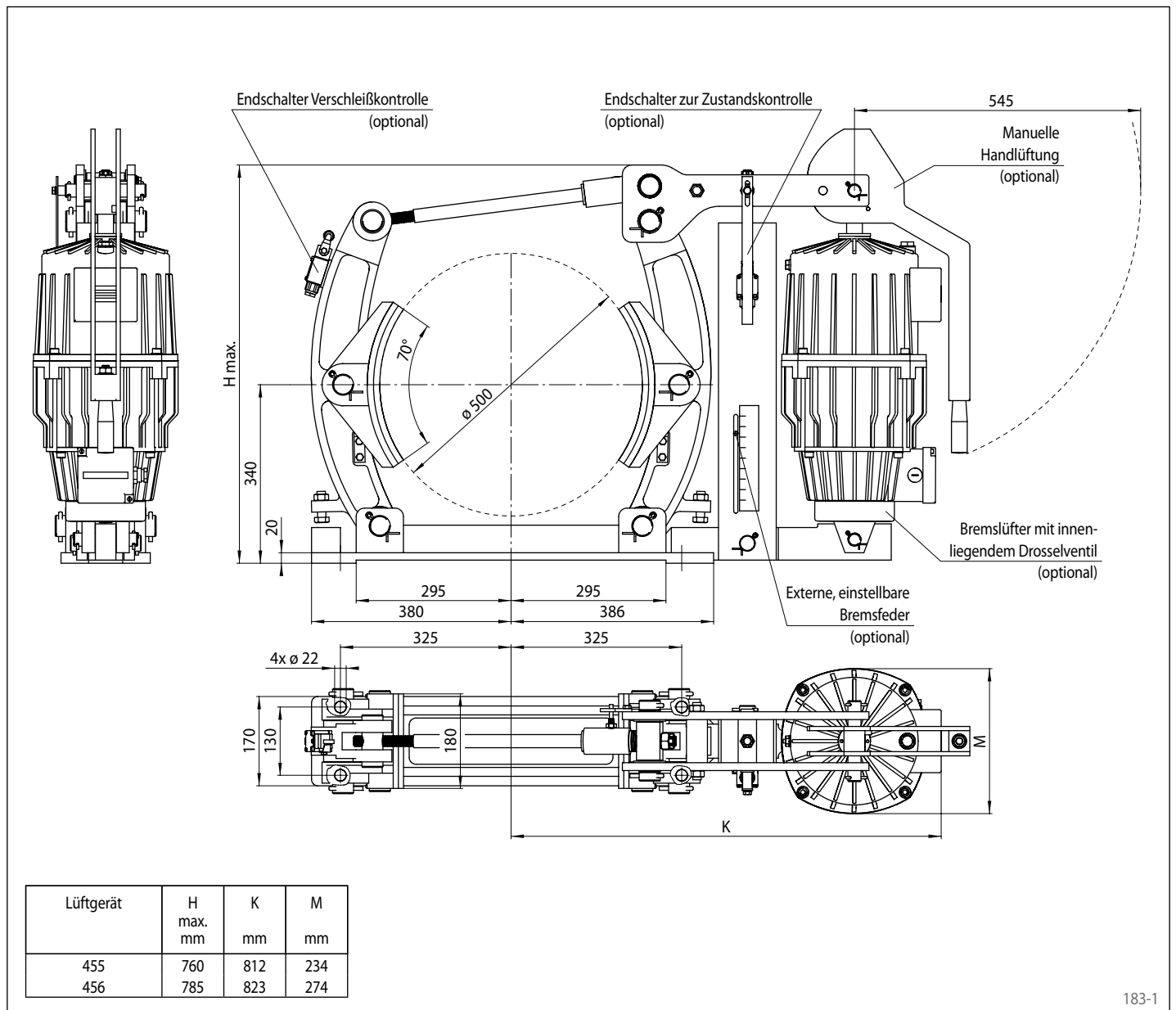
Technische Daten

	Bremszange DT 500 FEM ... NC	
	mit Lüftgerät 455	mit Lüftgerät 456
Bremstrommel- durchmesser	Bremsmoment	Bremsmoment
mm	Nm	Nm
500	2500	4170
Klemmkraft	12500 N	20800 N
Bremsmoment einstellbar (optional)	20 - 100%	20 - 100%
Nennleistung	370 W	590 W
Ölmenge	4,5 l	11 l
Spannung	230/400 V	230/400 V
Gewicht	130 kg	156 kg

Den in der Tabelle angegebenen Bremsmomenten liegt ein theoretischer Reibwert von 0,4 zugrunde.

Bremszange DT 500 FEM ... NC

federbetätigt – elektrohydraulisch gelüftet
Trommelbremse nach DIN 15 435



183-1

Optionen

- Externe, einstellbare Bremsfeder
- Endschalter Verschleißkontrolle
- Endschalter zur Zustandskontrolle
- Manuelle Handlüftung
- Bremslüfter mit innenliegendem Drosselventil
- Bremslüfter in hitzebeständiger Ausführung
- Korrosiongeschützte Ausführung
- Breitere Bremsbacken und -trommeln