

# Bremszange DT 630 FEA ... ST

federbetätigt – elektrohydraulisch gelüftet  
Trommelbremse nach DIN 15 435



Abbildung zeigt Produkt mit Volllausstattung

188-1

## Eigenschaften

Code

Bremszange	D
Trommelbremse	T
Rahmengröße 630	630
Federbetätigt	F
Elektrohydraulisch gelüftet	E
Automatische Nachstellung bei Reibklotzverschleiß	A
Wahlweise stehen Lüftgeräte 455, 456 oder 457 zur Verfügung	455 456 457
Material: Stahl	ST

## Bestellbeispiel

Bremszange DT 630 FEA, Lüftgerät 457,  
Material: Stahl

DT 630 FEA - 457 - ST

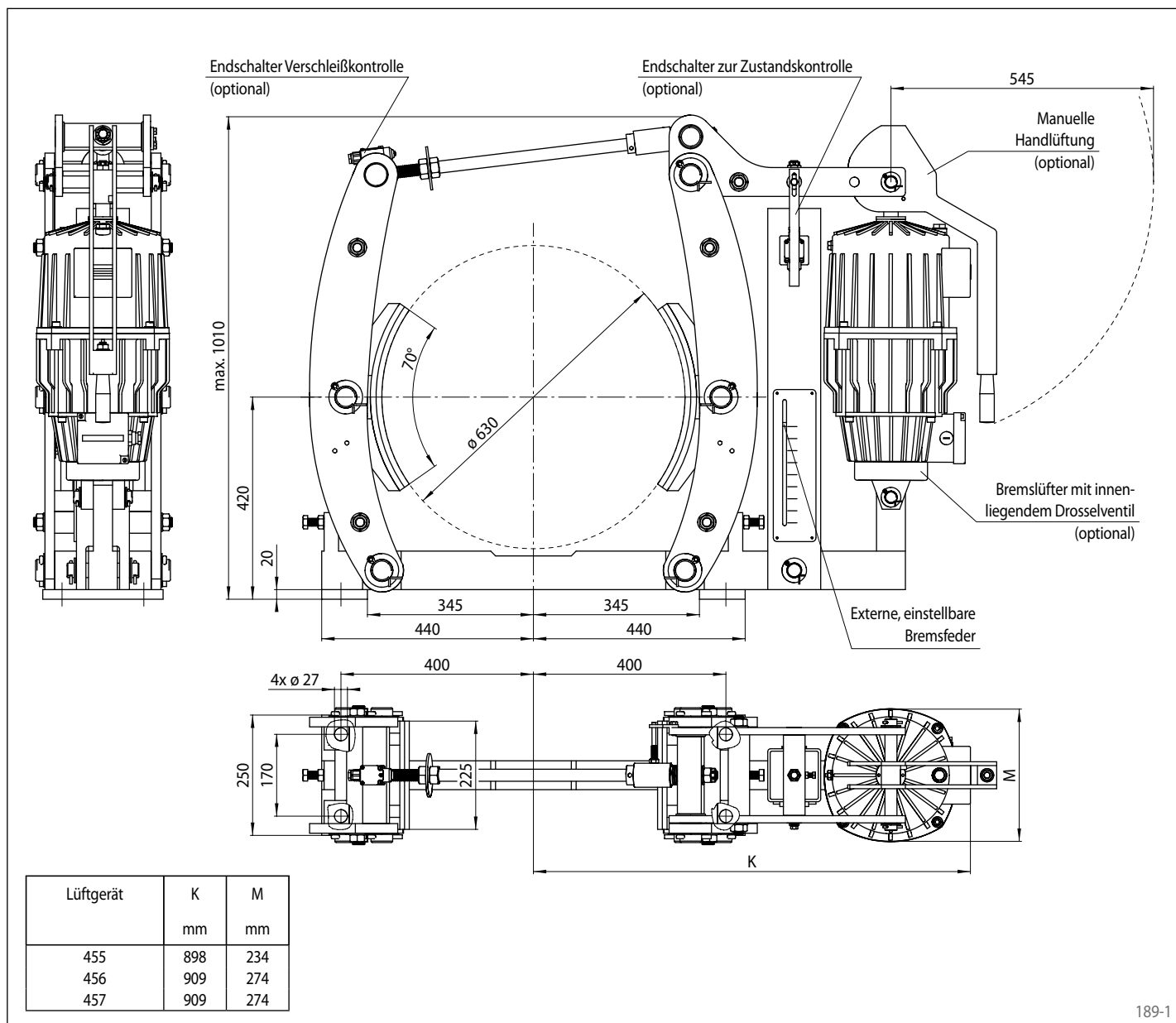
## Technische Daten

	Bremszange DT 630 FEA ... ST		
	mit Lüftgerät 455	mit Lüftgerät 456	mit Lüftgerät 457
Bremstrommel- durchmesser	Bremsmoment	Bremsmoment	Bremsmoment
mm	Nm	Nm	Nm
630	3 100	5 000	7 200
Klemmkraft	12 300 N	19 800 N	28 600 N
Bremsmoment einstellbar	20 - 100%	20 - 100%	20 - 100%
Nennleistung	370 W	590 W	680 W
Ölmenge	4,5 l	11 l	11 l
Spannung	230/400 V	230/400 V	230/400 V
Gewicht	231 kg	257 kg	259 kg

Den in der Tabelle angegebenen Bremsmomenten liegt ein theoretischer Reibwert von 0,4 zugrunde.

# Bremzange DT 630 FEA ... ST

federbetätigt – elektrohydraulisch gelüftet  
Trommelbremse nach DIN 15 435



189-1

## Optionen

- Endschalter Verschleißkontrolle
- Endschalter zur Zustandskontrolle
- Manuelle Handlüftung
- Bremslüfter mit innenliegendem Drosselventil
- Bremslüfter in hitzebeständiger Ausführung
- Korrosiongeschützte Ausführung
- Breitere Bremsbacken und -trommeln