

Bremsszange DV 020 FHM

federbetätigt – hydraulisch gelüftet



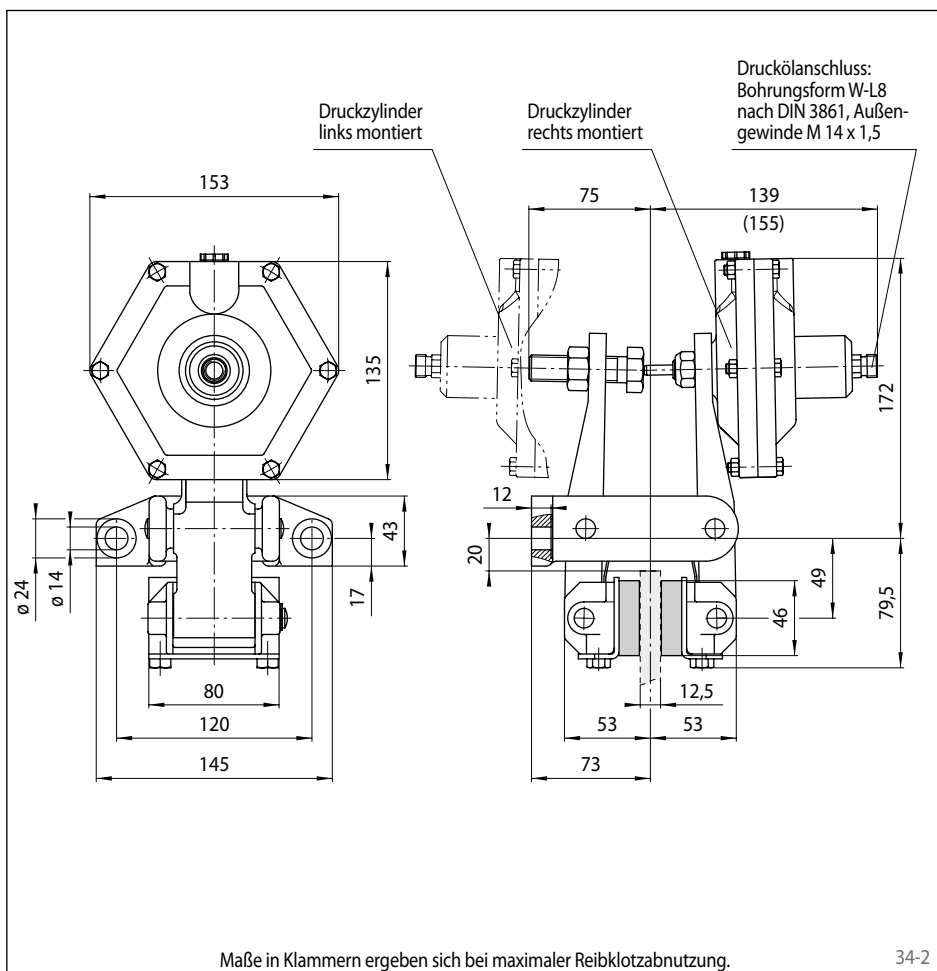
Eigenschaften

Eigenschaften	Code
Bremsszange	D
Befestigung an der Maschine parallel zur Bremsscheibe	V
Rahmengröße 020	020
Federbetätigt	F
Hydraulisch gelüftet	H
Manuelle Nachstellung bei Reibklotzverschleiß	M
Druckzylinder 210	210
Druckzylinder rechts oder links montiert lieferbar	R L
Für Bremsscheibendicke 12,5 mm	12

Bestellbeispiel

Bremsszange DV 020 FHM, Druckzylinder 210, Druckzylinder rechts montiert, Bremsscheibendicke 12,5 mm:

DV 020 FHM - 210 R - 12



Technische Daten

Bremsszange DV 020 FHM mit Druckzylinder 210	
Bremsscheibendurchmesser	Bremsmoment
mm	Nm
200	200
250	270
300	340
355	420
430	520
520	650
Klemmkraft	3500 N
Öldruck	min. 65 bar max. 100 bar
Ölvolumen	max. 2,5 cm ³
Gewicht	5,4 kg

Den in der Tabelle angegebenen Bremsmomenten liegt ein theoretischer Reibwert von 0,4 zugrunde.