

# Bremsszange DV 020 PFK

pneumatisch betätigt – federgelüftet



52-1

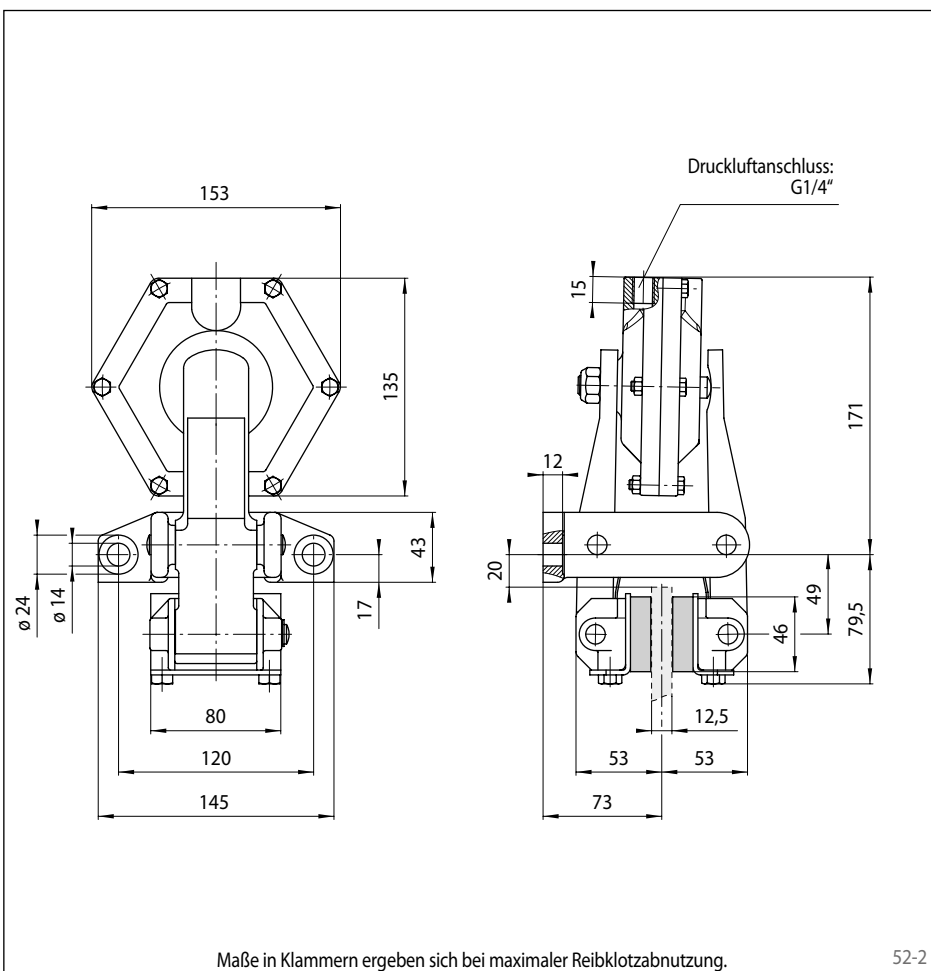
## Eigenschaften

Eigenschaften	Code
Bremsszange	D
Befestigung an der Maschine parallel zur Bremscheibe	V
Rahmengröße 020	020
Pneumatisch betätigt	P
Federgelüftet	F
Keine Nachstellung bei Reibklotzverschleiß	K
Druckzylinder 630	630
Druckzylinder mittig montiert	M
Für Bremscheibendicke 12,5 mm	12

## Bestellbeispiel

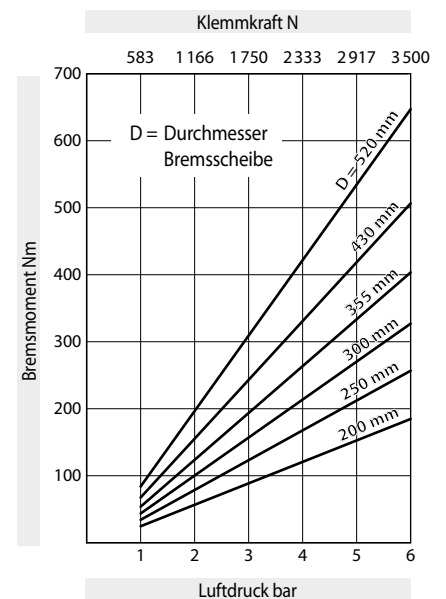
Bremsszange DV 020 PFK, Druckzylinder 630, Druckzylinder mittig montiert, Bremscheibendicke 12,5 mm:

DV 020 PFK - 630 M - 12



52-2

## Technische Daten



Den im Diagramm angegebenen Bremsmomenten liegt ein theoretischer Reibwert von 0,4 zugrunde.

Luftdruck: max. 6 bar

Luftvolumen: max. 120 cm<sup>3</sup> pro Schaltung

Gewicht: 4,8 kg