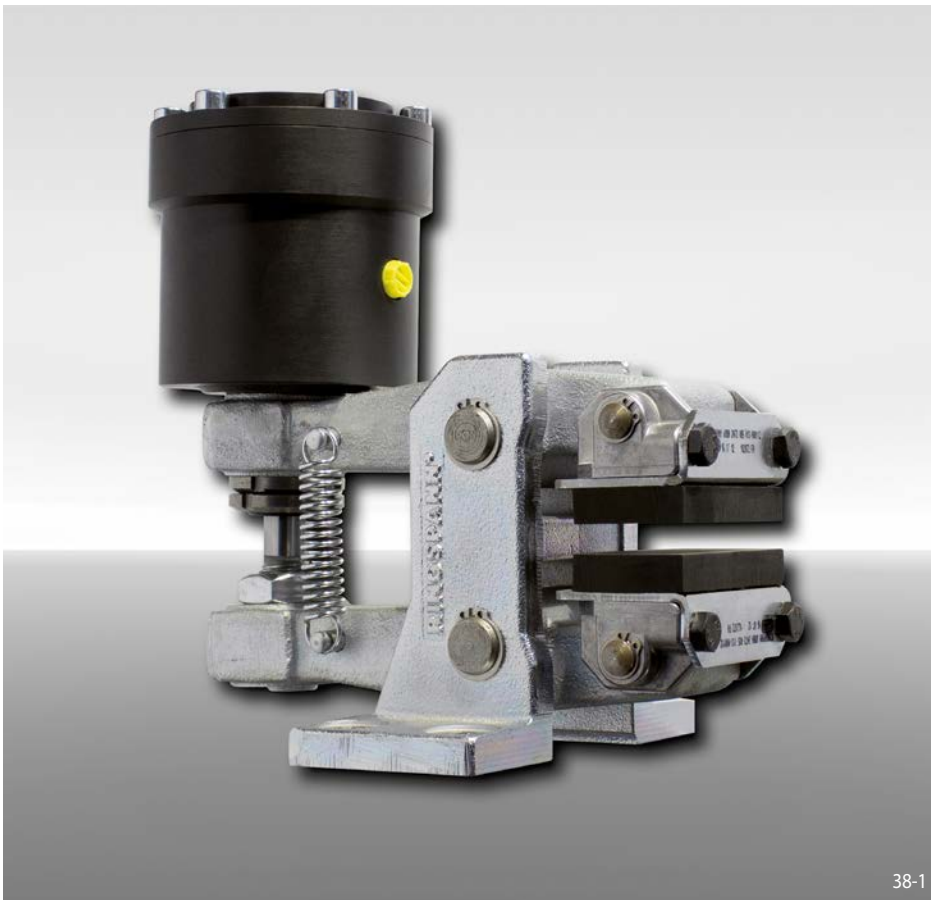


# Bremsszange DV 030 FHA

federbetätigt – hydraulisch gelüftet

**RINGSPANN®**



38-1

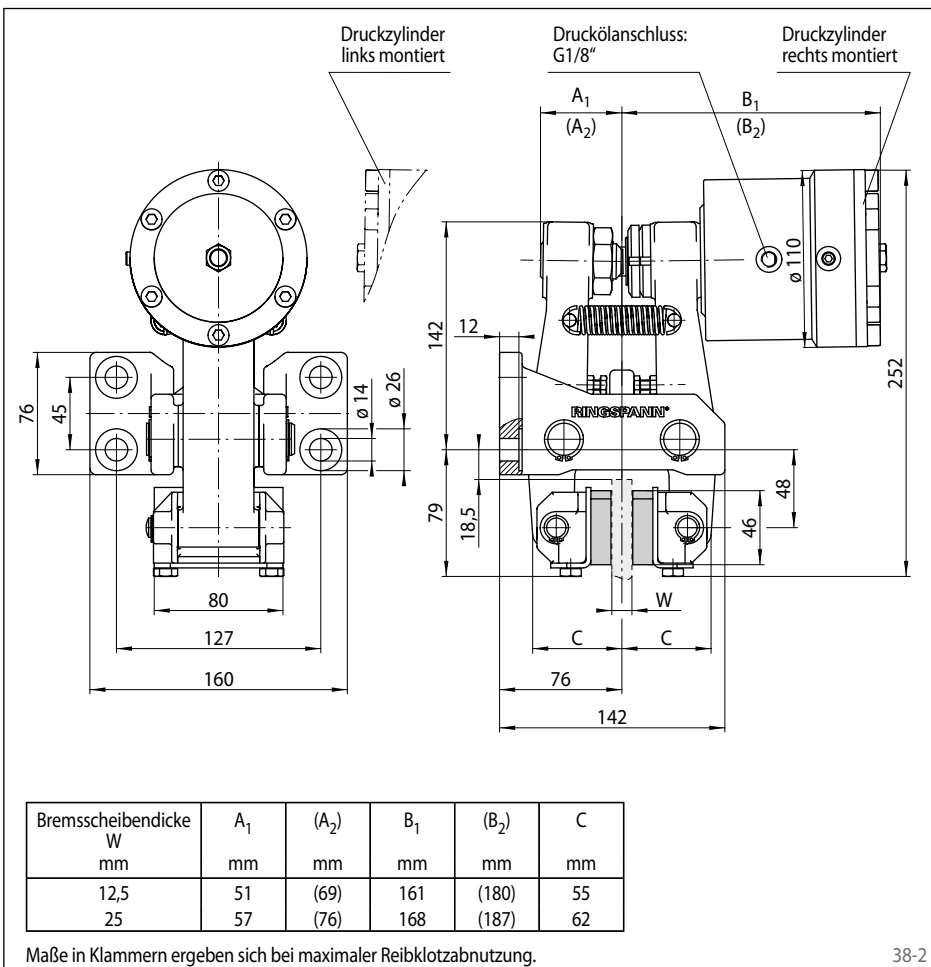
## Eigenschaften

Eigenschaften	Code
Bremsszange	D
Befestigung an der Maschine parallel zur Bremsscheibe	V
Rahmengröße 030	030
Federbetätigt	F
Hydraulisch gelüftet	H
Automatische Nachstellung bei Reibklotverschleiß	A
Druckzylinder 240	240
Druckzylinder rechts oder links montiert lieferbar	R L
Für Bremsscheibendicken 12,5 mm oder 25 mm	12 25

## Bestellbeispiel

Bremsszange DV 030 FHA, Druckzylinder 240, Druckzylinder rechts montiert, Bremsscheibendicke 12,5 mm:

DV 030 FHA - 240 R - 12



38-2

## Technische Daten

Bremsszange DV 030 FHA mit Druckzylinder 240	
Bremsscheibendurchmesser mm	Bremsmoment Nm
200	620
250	840
300	1100
355	1300
430	1600
520	2000
Klemmkraft	11000 N
Öldruck	min. 40 bar max. 120 bar
Ölvolumen	max. 6 cm <sup>3</sup>
Gewicht	14,2 kg

Den in der Tabelle angegebenen Bremsmomenten liegt ein theoretischer Reibwert von 0,4 zugrunde.