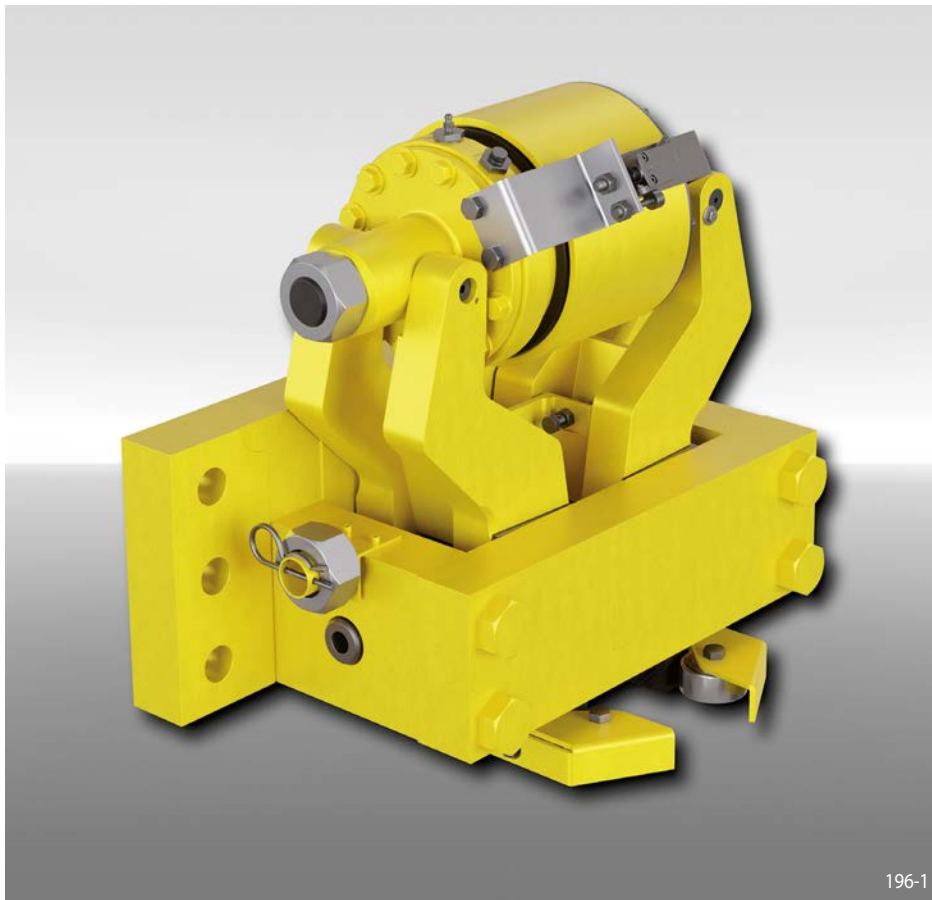


Schienezange DR 088 FHK

federbetätigt – hydraulisch gelüftet

RINGSPANN®



Technische Daten

Bremskraft	500 kN
Totaler Luftspalt	2 mm
Öldruck	min. 110 bar max. 130 bar
Ölvolumen	max. 220 cm ³
Gewicht	290 kg

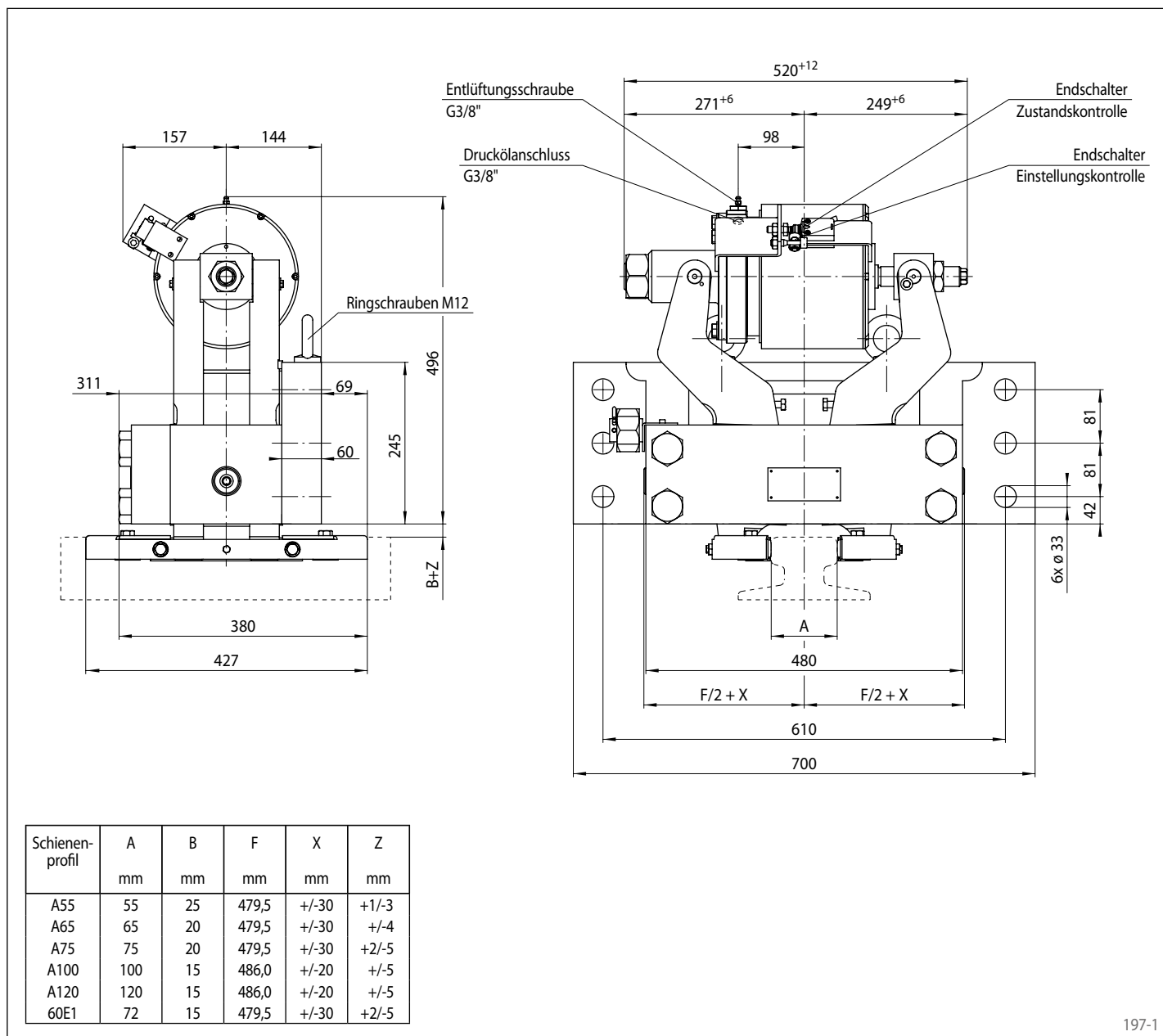
Eigenschaften

	Code
Zange	D
Schiene	R
Rahmengröße 088	088
Federbetätigt	F
Hydraulisch gelüftet	H
Keine Nachstellung bei Reibklotzverschleiß	K
Max. Bremskraft 500 kN	500
Druckzylinder mittig montiert	M
Wahlweise stehen Klemmbacken für die Schienenprofile A55, A65, A75, A100, A120 oder 60E1 zur Verfügung	A55 A65 A75 A100 A120 60E1

Bestellbeispiel

Schienezange DR 088 FHK, max. Bremskraft 500 kN, Druckzylinder mittig montiert und Schienenprofil A55:

DR 088 FHK-500 M-A55



197-1

Arbeitsbedingungen

- Umgebungstemperatur: -20 °C / +40 °C
- Luftfeuchtigkeit: <90%

Überwachungsschalter

- 240 VAC 1,5 A; 250 VDC 0,1 A
- Kabel 5 x 0,75 mm², Länge 2 m, Durchmesser außen 7,5 mm
- Schutzart IP67

Optionen

- Schutzhaube
- Integriertes Hydraulikaggregat
- Offshore Zertifizierung
- Seewasserschutz
- Mit glatten Halteplatten

Hinweise

- Inklusive Ringschrauben
- Befestigung:
6 Schrauben M30, Klasse 10.9 mit
Anziehdrehmoment 1 515 Nm ±5% ; μ 0,10
(nicht mitgeliefert)