

Lüftgeräte TG mit Zahnradpumpe

für elektrohydraulische Bremsen



Stand 04/2026 · Technische Änderungen vorbehalten

E09.070d



Eigenschaften

Eigenschaften	Code
Lüftgerät	T
Aufbau	G
Wahlweise stehen Hubkräfte von 2000 N, 3500 N, 4500 N oder 5500 N zur Verfügung	200 bis 550
Wahlweise stehen Gesamthübe von 60 mm, 80 mm oder 120 mm zur Verfügung	06 08 12
Einbaumaß h1 von 550 mm, 555 mm oder 595 mm	550 555 595
Optionen (siehe Seite 4)	...

Bestellbeispiel

Lüftgerät TG, Hubkraft 2000 N, Gesamthub 60 mm, Einbaumaß h1 550 mm, mit manueller Handlüftung und erhöhtem Korrosionsschutz:

TG 200 - 06 - 550 - LS - M

Aufbau und Wirkungsweise

Das elektrohydraulische Lüftgerät vereint in einer koaxial aufgebauten Einheit alle Grundelemente eines Hydrauliksystems: Elektromotor, Hydraulikpumpe und Hydraulikzylinder. Es ist so konzipiert, dass es für einen bestimmten Hub eine lineare konstante Kraft ausübt.

Die mit der Motorwelle gekoppelte Pumpe baut unter dem Kolben einen Hydraulikdruck auf, der im Hydraulikzylinder eine Aufwärtsbewegung gegen die externe Betätigungsfeder bewirkt. Wenn der Motor ausgeschaltet ist, bewegt sich der Kolben im Hydraulikzylinder durch die externe Betätigungsfeder zurück.

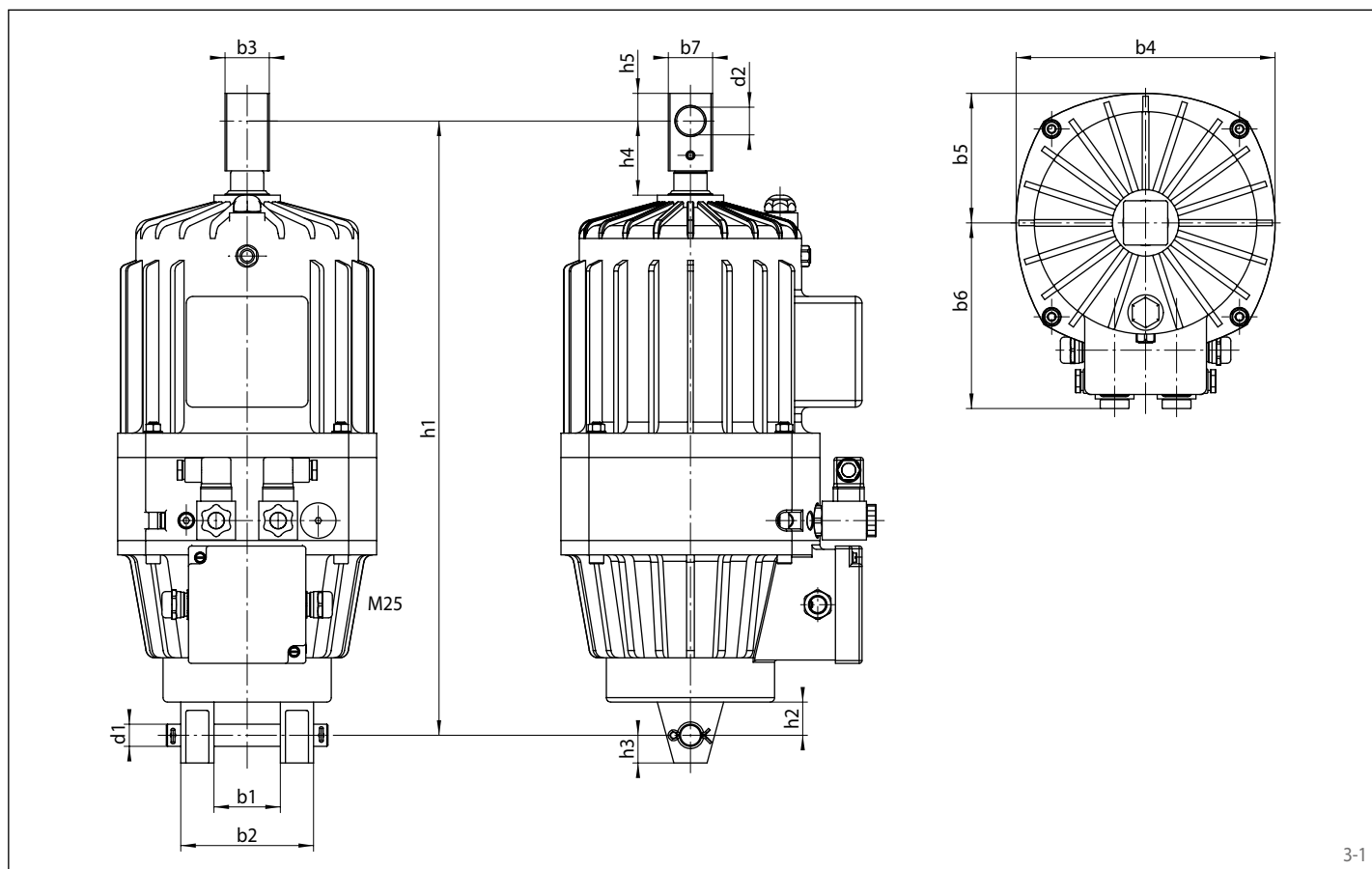
Die Hydraulikkraft ist unabhängig von der Kolbenstellung des Zylinders. Bei geringerer Belastung wird die Hubbewegung schneller und die Abwärtsbewegung langsamer.

Vorteile

- Die hydraulische Kraft des Lüftgerätes ist unabhängig von der Stellung der Kolbenstange
- Das Lüftgerät kann nicht überlastet werden, auch wenn eine äußere Kraft auf die Kolbenstange wirkt, die größer als die Schubkraft des Lüftgerätes ist
- Je nach Umgebungsbedingungen können extrem kurze Schließzeiten deutlich unterhalb 90 ms erreicht werden
- Sobald das Lüftgerät die Bremse vollständig geöffnet hat, geht das Lüftgerät in einen energiesparenden drucklosen Umlaufbetrieb
- Wartungsfreundlicher Aufbau ermöglicht den Austausch von Ventilen ohne Demontage des Lüftungsgerätes

Allgemeine technische Daten

Motor	2-poliger Dreiphasen-Käfigläufer
Isolierklasse	F
Spannung	400 VAC 3~
Netzfrequenz	50 Hz
Einschaltdauer	100%
Max. zulässige Schaltanzahl	900/h
Schutzart	IP65
Ölfüllung	HLP 46
Einbaulage	vertikal mit Kolbenstange nach oben oder horizontal mit Klemmkasten nach oben
Zulässige Umgebungstemperatur	-20 °C - +45 °C



3-1

Abmessungen

Lüftgerät Typ	Internal Code	b1 mm	b2 mm	b3 mm	b4 mm	b5 mm	b6 mm	b7 mm	d1 mm	d2 mm	h1 mm	h2 mm	h3 mm	h4 mm	h5 mm
TG 200-06-550	477 C	60	120	30	234	117	168	40	20	20	550	30	25	62	15
TG 550-06-550	477 J	60	120	30	234	117	168	40	20	20	550	30	25	62	15
TG 350-08-555	475 F	60	120	40	234	117	168	40	20	25	555	30	25	67	25
TG 450-08-555	475 H	60	120	40	234	117	168	40	20	25	555	30	25	67	25
TG 550-08-555	475 J	60	120	40	234	117	168	40	20	25	555	30	25	67	25
TG 350-12-595	476 F	60	120	40	234	117	168	40	20	25	595	30	25	67	25

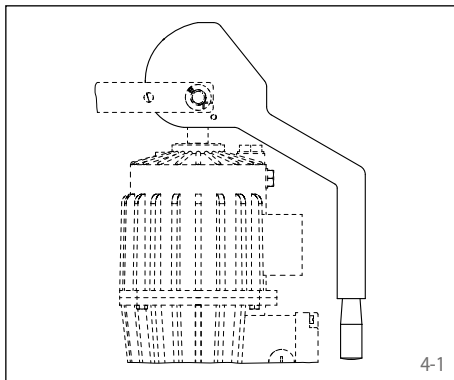
Technische Daten

Lüftgerät Typ	Internal Code	Min. Hubkraft N	Gesamthub mm	Nennleistung ca. W	Max. Stromaufnahme bei 400 V, 50 Hz A	Ölmenge l	Gewicht mit Öl kg
TG 200-06-550	477 C	2000	60	240	0,5	5,0	31
TG 550-06-550	477 J	5500	60	240	0,5	5,0	31
TG 350-08-555	475 F	3500	80	240	0,5	5,0	31
TG 450-08-555	475 H	4500	80	240	0,5	5,0	31
TG 550-08-555	475 J	5500	80	240	0,5	5,0	31
TG 350-12-595	476 F	3500	120	240	0,5	6,0	35

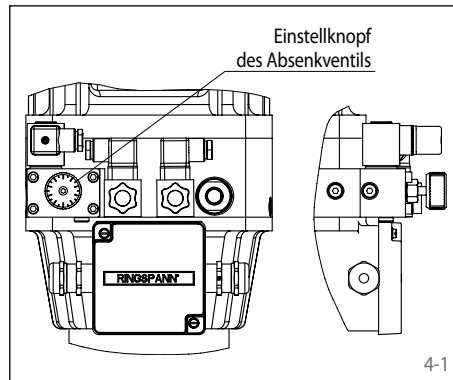
Code und Beschreibung der möglichen Optionen

Optionen	Code
<ul style="list-style-type: none"> • Für Temperaturen bis -30 °C Befüllung mit einem Spezial-Öl 	(A)
<ul style="list-style-type: none"> • Für Temperaturen bis -40 °C Mit elektrischem Heizstab für 230 VAC 	(AA)
<ul style="list-style-type: none"> • Für Temperaturen bis +70 °C Mit speziellen Dichtungen 	(W)
<ul style="list-style-type: none"> • Absenkenventil Verlangsamt das Absenken der Kolbenstange 	(SV)
<ul style="list-style-type: none"> • Vom Standard abweichende Spannung & Frequenz Für den Einsatz an vom Standard abweichenden Spannungen oder Frequenzen 	(Vf)
<ul style="list-style-type: none"> • Mit manueller Handlüftung Zum manuellen Ausfahren der Kolbenstange im stromlosen Zustand (Öffnen der Bremse) 	(LS)
<ul style="list-style-type: none"> • Klemmenkasten um 90° gedreht 	(T)
<ul style="list-style-type: none"> • Andere Farbe als RAL 7021 	(Col)
<ul style="list-style-type: none"> • Ausführung mit erhöhtem Korrosionsschutz 	(M)

Mit manueller Handlüftung (LS)



Absenkenventil (SV)



Hinweis:

Die Optionen sind nicht beliebig kombinierbar. Falls Sie mehrere Optionen benötigen, wenden Sie sich bitte an RINGSPANN.

Motoranschluss

- Die drei Enden des Versorgungskabels können nicht in beliebiger Reihenfolge an die Klemmen angeschlossen werden, da das Lüftgerät nicht unabhängig von der Drehrichtung des Motors arbeitet. Nach dem elektrischen Anschluss ist bei einer kurzen Betätigung zu prüfen, ob die Kolbenstange aus dem Lüftgerät ausfährt; andernfalls müssen zwei Phasen getauscht werden.
- Das Lüftgerät sollte über ein separates Schütz geschaltet werden. Die direkte Parallelschaltung mit z.B. dem Kranmotor kann die Absenkezeit und damit die Bremswirkung verzögern.
- Die Lüftgeräte sind unempfindlich gegen Spannungsschwankungen von bis zu $\pm 10\%$.
- Befestigungspunkte für ein Erdungskabel sind innerhalb und außerhalb des Anschlusskastens vorhanden.
- Der Anschlusskasten hat einseitig eine M25-Verschraubung zur Kabeldurchführung.

Hydrauliköl

Das Lüftgerät wird komplett mit Ölfüllung HLP 46 geliefert.

Es können auch Öle anderer Hersteller mit einer Viskosität von ca. $46 \text{ mm}^2/\text{s}$ bei $+40^\circ\text{C}$ verwendet werden.

Beispiele:

- Fuchs Renolin 46
- Shell Tellus 46 HLP
- Liqui Moly 46 HLP
- Tectrol 46 HLP
- etc.

Betriebs- und Umgebungstemperatur

Alle Lüftgeräte sind sowohl für Dauerbetrieb als auch für Intervallbetrieb bis zu 900 Schaltungen/Stunde bei Umgebungstemperaturen von -20°C bis $+45^\circ\text{C}$ ausgelegt. Bei Temperaturen

über $+45^\circ\text{C}$ wird das Öl dünnflüssiger, der Leistungsbedarf nimmt zu. Bei Temperaturen unter -20°C wird das Öl dichter und die Kolbenbewegungen werden langsamer. Aus diesen

Gründen müssen die Lüftgeräte für extreme Umgebungstemperaturen mit einer geeigneten Ölsorte gefüllt werden.

Deutschland

RINGSPANN GmbH

Schaberweg 30-38, 61348 Bad Homburg,
Deutschland • +49 6172 275 0
info@ringspann.de • www.ringspann.de

RINGSPANN Kempf GmbH

Moorstraße 4, 36129 Gersfeld (Rhön), Deutschland
+49 6654 9611 0 • info@ringspann-kempf.de
www.ringspann-kempf.de

RINGSPANN StS GmbH

Hansaring 6, 63843 Niedernberg, Deutschland
+49 6028 40642 0 • info@ringspann-sts.de
www.ringspann-sts.de

RINGSPANN RCS GmbH

Hans-Mess-Straße 7, 61440 Oberursel, Deutschland
+49 6172 67 68 50
info@ringspann-rcs.de • www.ringspann-rcs.de

Bosnien und Herzegowina, Serbien,
Kroatien, Montenegro, Kosovo,
Nordmazedonien, Albanien

RINGSPANN Bosanska Krupa d.o.o.

Radnicka bb, 77240 Bosanska Krupa, Bosnien und
Herzegowina • +387 37 961 444
info@ringspann.ba • www.ringspann.ba

Frankreich

RINGSPANN France S.A.

23 rue Saint-Simon, 69009 Lyon, Frankreich
+33 4 7883 5901
info@ringspann.fr • www.ringspann.fr

Großbritannien, Irland

RINGSPANN (U.K.) LTD.

3, Napier Road, Bedford MK41 0QS, Großbritannien
+44 1234 3425 11
info@ringspann.co.uk • www.ringspann.co.uk

Italien

RINGSPANN Italia S.r.l.

Via A.D. Sacharov, 13, 20812 Limbiate (MB), Italien
+39 02 93 57 12 97
info@ringspann.it • www.ringspann.it

Niederlande, Belgien, Luxemburg

RINGSPANN Benelux B.V.

Nieuwenkampsmaten 6-15, 7472 DE Goor,
Niederlande • +31 547 26 13 55
info@ringspann.nl • www.ringspann.nl

Österreich, Tschechien,

Ungarn, Slowakei, Slowenien

RINGSPANN Austria GmbH

Triesterstraße 21, 2620 Neunkirchen, Österreich
+43 26 35 624 46
info@ringspann.at • www.ringspann.at

Polen

Radius-Radpol Wiecheć Sp.J.

Ul. Pasjonatów 3, 62-070 Dąbrowa, Polen
+48 61 814 39 28 • info@radius-radpol.com.pl
www.radius-radpol.com.pl

Rumänien, Bulgarien, Moldawien

S.C. Industrial Seals and Rolls S.R.L.

Str. Depozitelor, No. 29, 110078 Pitesti, Rumänien
+4 0751 22 82 28
mihai@isar.com.ro • www.isar.com.ro

Schweden, Finnland, Dänemark,
Norwegen, Baltische Staaten**RINGSPANN Nordic AB**

Industrigatan 10A, 619 33 Trosa, Schweden
+49 6172 275 170
info@ringspann.se • www.ringspann.se

Schweiz

RINGSPANN AG

Sumpfstasse 7, Postfach, 6303 Zug, Schweiz
+41 41 748 09 00
info@ringspann.ch • www.ringspann.ch

Spanien, Portugal

RINGSPANN IBERICA S.A.

C/Uzbina, 24-Nave E1, 01015 Vitoria, Spanien
+34 945 22 77 50
info@ringspann.es • www.ringspann.es

Türkei, Aserbaidschan, Kasachstan,
Kirgistan, Tadschikistan, Turkmenistan,
Usbekistan

RINGSPANN Turkey Güç Aktarım Sistemleri Ticaret Limited Şirketi

Fatih Sultan Mehmet Mah, Poligon Cad. Buyaka 2
Sitesi 3 Blok No: 8 İç Kapı No: 1, 34771 Ümraniye /
Istanbul, Türkei • +90 532 165 7760
info@ringspann.tr • www.ringspann.tr

Ukraine

"START-UP" LLC.

Saltivske Hwy, 43, letter G-3, office 101,
Charkiw 61038, Ukraine • +38 057 717 03 04
start-up@start-up.kh.ua • www.start-up.kh.ua

Asien

Australien, Neuseeland

RINGSPANN Australia Pty Ltd

10 Network Drive, Carrum Downs Vic 3201,
Australien • +61 3 9069 0566
info@ringspann.com.au • www.ringspann.com.au

China, Taiwan

RINGSPANN Power Transmission (Tianjin) Co., Ltd.

No. 21 Gaoyan Rd., Binhai Science and Technology
Park, Binhai Hi-Tech Industrial, Development Area,
Tianjin, 300458, P.R. China • +86 22 5980 31 60
info.cn@ringspann.cn • www.ringspann.cn

Indien, Bangladesch, Nepal

RINGSPANN Power Transmission India Pvt. Ltd.

GAT No: 679/2/1, Village Kuruli, Taluka Khed, Chakan-
Alandi Road, Pune - 410501, Maharashtra, Indien
+91 21 35 67 75 00 • info@ringspann-india.com
www.ringspann-india.com

Singapur, ASEAN

RINGSPANN Singapore Pte. Ltd.

143 Cecil Street, #17-03 GB Building,
Singapur 069542 • +6012 589 8975
info@ringspann.sg • www.ringspann.sg

Südkorea

RINGSPANN Korea Ltd.

33 Gojae-17 Ghil Dongnam-gu, 31187 Cheonan-si
Chungnam, Südkorea • +82 10 54 961 368
info@ringspann.kr • www.ringspann.kr

Amerika

Brasilien

RINGSPANN do Brasil Ltda.

Rua Vereador Oclésio Antonio Rebutini, 480
CEP 13.287-012, Vinhedo/SP, Brasilien
+55 97503 9323
contato@ringspann.com • www.ringspann.com.br

Chile, Peru, Kolumbien, Ecuador

RINGSPANN Sudamérica SpA

Isidora Goyenechea 3365, Piso 11, 8320000
Las Condes, Santiago-Región Metropolitana,
Chile • +56 9 9147 2833
info@ringspannsudamerica.com
www.ringspannsudamerica.com

USA, Kanada, Mexiko

RINGSPANN Corporation

10550 Anderson Place, Franklin Park, IL 60131, USA
+1 847 678 35 81
info@ringspann.us
www.ringspanncorp.com

Afrika und Mittlerer Osten

Ägypten

Shofree Trading Co.

218 Emtedad Ramsis 2, 2775 Nasr City, Cairo,
Ägypten • +20 2 2081 2057
info@shofree.com • www.ringspann.com

Maghreb, Westafrika

RINGSPANN France S.A.

23 rue Saint-Simon, 69009 Lyon, Frankreich
+33 4 7883 5901
info@ringspann.fr • www.ringspann.fr

Israel

Getter Group GG Yarom

4 Boltimor St., Petah Tikva, 4951015, Israel
+972 3 557 01 15
noam_a@gg.co.il • www.ringspann.com

Südafrika, Subsahara-Afrika

RINGSPANN South Africa (Pty) Ltd.

96 Plane Road Spartan, Kempton Park,
P.O. Box 8111, Edenglen 1613, Südafrika
+27 11 394 1830
info@ringspann.co.za • www.ringspann.co.za