

Wellenkupplungen


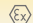

Flanschkupplungen • Konus-Spannkupplungen • Zahnkupplungen • Lamellenkupplungen
Ausgleichkupplungen • Stahlbandkupplungen • Bolzenkupplungen • Klauenkupplungen



Ausgabe 2026/2027

Inhaltsverzeichnis

Einführung Wellenkupplungen						
Einführung						
Starre Wellenkupplungen	Nennreh- momente T_{KN} [Nm]	Drehmomentbeanspruchung			Drehmomentübertragung	
		gleichförmig	ungleichförmig	Stöße, rauer Betrieb	spielfrei	durchschlagfest
Tru-Line Flanschkupplungen						
RFK ... TBO mit spielfreier Konus-Spannverbindung	2 500 - 625 000	●●	●●	●●	●●	
Konus-Spannkupplungen						
RWK ... EEO zur spielfreien Verbindung von zwei Wellenenden	130 - 7 600	●●	●●	●●	●●	
Drehstarre Wellenkupplungen	Nennreh- momente T_{KN} [Nm]	Drehmomentbeanspruchung			Drehmomentübertragung	
		gleichförmig	ungleichförmig	Stöße, rauer Betrieb	spielfrei	durchschlagfest
Zahnkupplungen						
RDZ ... DTO mit beidseitiger Verzahnung	1 330 - 391 500	●●	●●	●●		
RDZ ... DFO mit einseitiger Verzahnung	1 330 - 391 500	●●	●●	●●		
RDZ ... EEO mit durchgehender Hülse, beidseitiger Verzahnung	10 - 380	●●	●●	●		
Lamellenkupplungen						
RDL ... DSO mit einseitigem Lamellenpaket	96 - 18 700	●●	●●	●●	●●	
RDL ... DSZ mit beidseitigen Lamellenpaketen	96 - 18 700	●●	●●	●●	●●	
RDL ... DSA mit beidseitigen Lamellenpaketen, nach API 610	96 - 18 700	●●	●●	●●	●●	
Ausgleichkupplungen						
RDA ... ESO mit Passfedernut	2 - 8 000	●●	●●	●		
RDA ... ESO mit spielfreier Klemmverbindung	2 - 32	●●	●●	●		
RDA ... ESO mit Befestigungsflansch mit Durchgangsbohrungen	85 - 8 000	●●	●●	●		
RDA ... ESO - Kombination von Nabenausführungen						
RDA ... ESO - Beispiel Nabenkombination						
Drehelastische Wellenkupplungen	Nennreh- momente T_{KN} [Nm]	Drehmomentbeanspruchung			Drehmomentübertragung	
		gleichförmig	ungleichförmig	Stöße, rauer Betrieb	spielfrei	durchschlagfest
Stahlbandkupplungen						
RES ... EYO mit horizontal geteiltem Gehäuse	48 - 335 500	●●	●●	●●		
RES ... ETO mit vertikal geteiltem Gehäuse	48 - 169 000	●●	●●	●●		
Bolzenkupplungen						
REB ... DCO	95 - 1 299 500	●●	●●	●●		●●
REK ... DCS	2050 - 112 000	●●	●●	●●		●●
Klauenkupplungen						
REK ... DGO mit gekapselten Elastomerelementen	34 - 7 000	●●	●●	●●		●●
REK ... DHO mit gekapselten Elastomerelementen, zweiteiliger Nabe	160 - 7 000	●●	●●	●●		●●
REK ... DGZ mit gekapselten Elastomerelementen, Zwischenstück	60 - 7 000	●●	●●	●●		●●
REK ... DCO mit gerundeten Klauen	9,6 - 4 514	●●	●●	●●		●●
REK ... DCS mit gerundeten Klauen	181 - 4 514	●●	●●	●●		●●
Vertiefung Wellenkupplungstechnik						
Technische Hinweise						
Bestellhinweis für Bohrung in zölliger Abmessung						
Auswahlbögen						

														Seite	
														4	
Bohrungs- durch- messer [mm]	Aufstellung / Ausrichtgüte			Zulässige Verlagerungen			Wartung		Umgebungs- bedingungen		Dämp- fungs- element	Atex 	Ausführung erfüllt		Seite
	starr / gut	starr / grob	flexibel	Axial	Radial	Winkel	wartungs- frei	wartungs- arm	explosions- gefährdet	aggressiv			API 610	API 671	
25 - 350	●●						●●			*					6
14 - 100	●●						●●			*					8
Bohrungs- durch- messer [mm]	Aufstellung / Ausrichtgüte			Zulässige Verlagerungen			Wartung		Umgebungs- bedingungen		Dämp- fungs- element	Atex 	Ausführung erfüllt		Seite
	starr / gut	starr / grob	flexibel	Axial	Radial	Winkel	wartungs- frei	wartungs- arm	explosions- gefährdet	aggressiv			API 610	API 671	
15 - 330	●●	●	●●	●●	●●	●●		●●	●●	*		●●			10
15 - 405	●●	●	●	●●		●●		●●	●●	*		●●			12
6 - 65	●	●	●●	●●	●●	●●	●●								14
10 - 165	●●	●	●	●●		●●	●●		●●	*		●●			18
10 - 165	●●	●	●●	●●	●●	●●	●●		●●	*		●●			20
8 - 255	●●	●	●●	●●	●●	●●	●●		●●	*		●●	●●	●●	22
5 - 140	●●	●●	●●		●●	●●	●●								24
5 - 35	●●	●●	●●		●●	●●	●●								26
-	●●	●●	●●		●●	●●	●●								28
														30	
														31	
Bohrungs- durch- messer [mm]	Aufstellung / Ausrichtgüte			Zulässige Verlagerungen			Wartung		Umgebungs- bedingungen		Dämp- fungs- element	Atex 	Ausführung erfüllt		Seite
	starr / gut	starr / grob	flexibel	Axial	Radial	Winkel	wartungs- frei	wartungs- arm	explosions- gefährdet	aggressiv			API 610	API 671	
13 - 420	●●	●	●	●●	●●	●●		●		*	●●				32
13 - 360	●●	●	●	●●	●●	●●		●		*	●●				34
15 - 600	●●	●●	●	●●	●●	●●		●	●●	*	●●	●●			36
28 - 100	●●	●●	●	●●	●●	●●		●		*	●●				40
9 - 100	●●	●	●	●●	●●	●●		●	●●	*	●●	●●			44
14 - 100	●●	●	●	●●	●●	●●		●	●●	*	●●	●●			48
9 - 100	●●	●	●	●●	●●	●●		●	●●	*	●●	●●			52
6 - 110	●●	●	●	●●	●●	●●		●	●●	*	●●	●●			56
12 - 110	●●	●●	●	●●	●●	●●		●		*	●●				64
														Seite	
														70	
														73	
														76	

Legende ●● trifft zu, gut geeignet ● bedingt geeignet, trifft bedingt zu * auf Anfrage

Nicht schaltbare Kupplungen von RINGSPANN

Seit mehr als 60 Jahren ist RINGSPANN als Anbieter von nicht schaltbaren Kupplungen bekannt. Mit der 1956 patentierten L-Kupplung, die heute noch als Baureihe RDA ... ESO angeboten wird, ist es RINGSPANN bereits damals gelungen, den Konstrukteuren von Antrieben eine kompakte, auf dem Oldham-Prinzip basierende drehstarre Ausgleichkupplung anzubieten, die auf kleinstem Bauraum große Parallel- und Winkelverlagerungen ausgleichen kann.

Mittlerweile hat RINGSPANN sein Kupplungsprogramm stark ausgeweitet und kann für nahezu alle Anwendungsfälle passende nicht schaltbare Kupplungen anbieten.

So können beispielsweise mit Hilfe der starren Tru-Line Flanschkupplungen der Baureihe RFK ... TBO mit spezieller reibschlüssiger Wellen-Nabe-Verbindung frei hängende Motor-Getriebe-Einheiten mit Drehmomentstütze an Förderbandtrommeln gekuppelt werden, ohne dass es trotz erheblicher Umlaufbiegemomentbelastung zu schädlichem Passungsrostentstehung kommt.

Für Anwendungen, bei denen es darauf ankommt, dass das Drehmoment ohne Phasenversatz drehsteif übertragen wird, Wellenverlagerungen aber ausgeglichen werden können, bietet RINGSPANN genauso geeignete Kupplungen an, wie für Anwendungen, bei

denen mit Hilfe von Elastomeren die für die Anwendung vorteilhafte Torsionssteifigkeit angepasst werden soll.

Darüber hinaus bietet RINGSPANN mit Freiläufen, Bremsen, Welle-Nabe-Verbindungen sowie Überlastkupplungen ein außerordentlich breites Produktspektrum an Maschinenelementen an, die in ihrer Kombination aber auch einzeln in Antriebsträngen zur Anwendung kommen.



RFK ... TBO



RWK ... EEO



RDZ ... DTO



RDZ ... DFO



RDZ ... EEO



RDL ... DSO



RDL ... DSZ



RDL ... DSA



RDA ... ESO



RDA ... ESO



RDA ... ESO



RES ... EYO



RES ... ETO



REB ... DCO



REB ... DCS



REK ... DGO



REK ... DHO



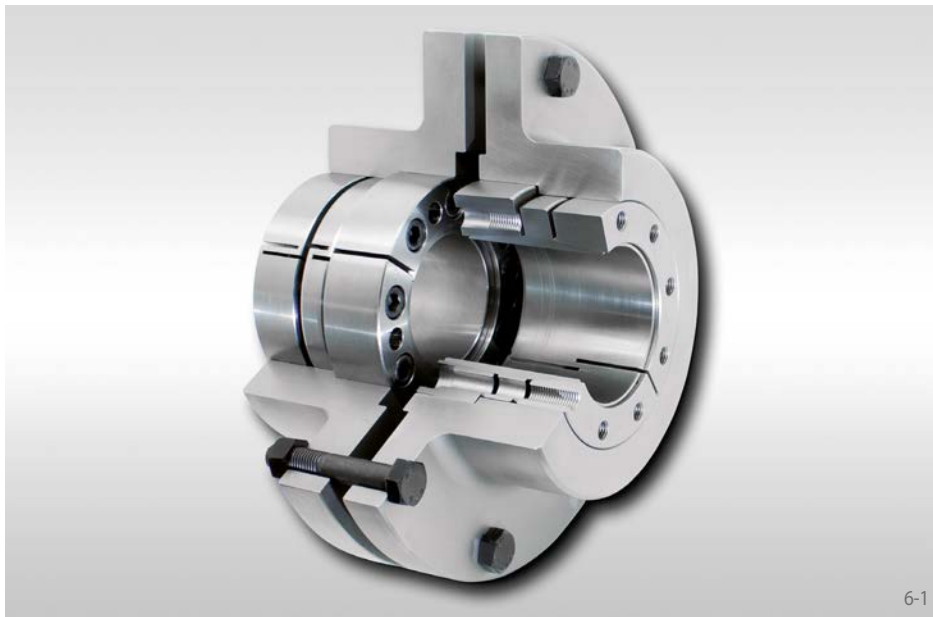
REK ... DGZ



REK ... DCO

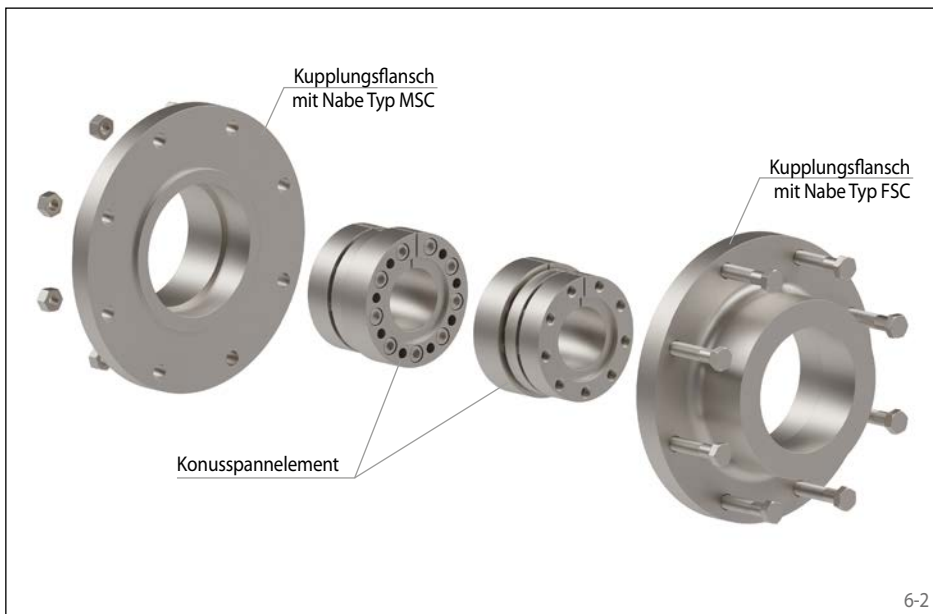


REK ... DCS



Eigenschaften

- Kompakte Bauform
- Kurze axiale Ausrückwege für eingeschränkte Platzverhältnisse
- Einfache Demontage bei Wartung der Anlage
- Große Wellentoleranz h8 zulässig
- Keine Schwächung der Wellen durch Passfedern
- Kein Passungsrost wie bei Passfeder-Verbindungen
- Typische Anwendungen: Antriebseinheiten und Bandantriebe z.B. im Bergbau



Bestellbeispiel

Bestellbeispiel	Code
Kupplungsausführung	RFK
Größe von kleinerer Kupplungshälfte	0050
Bauart	TBO
Material der Nabe:	STA
• Stahl	
Nabe A, Typ:	
• Flansch mit Innenzentrierung	F
• Flansch mit Außenzentrierung	M
Nabe A, Ausführung:	SC
• Reibschlüssige Welle-Nabe-Verbindung	
Bohrungsdurchmesser d_F bzw. d_M	025
Nabe B, Typ:	
• Flansch mit Innenzentrierung	F
• Flansch mit Außenzentrierung	M
Nabe B, Ausführung:	SC
• Reibschlüssige Welle-Nabe-Verbindung	
Bohrungsdurchmesser d_F bzw. d_M	025

RFK 0050 TBO-STA-FSC025-MSC025

Übertragbare Drehmomente

Den in der Tabelle auf der nächsten Seite angegebenen übertragbaren Drehmomenten liegen die folgenden Toleranzen, Oberflächen und Werkstoffe zugrunde. Bei Abweichung bitten wir um Rücksprache.

Toleranzen

- h8 für die Wellendurchmesser d_F bzw. d_M

Oberflächen

Gemittelte Rautiefen an den Pressflächen der Wellen $R_z = 10 \dots 25 \mu\text{m}$.

Werkstoffe

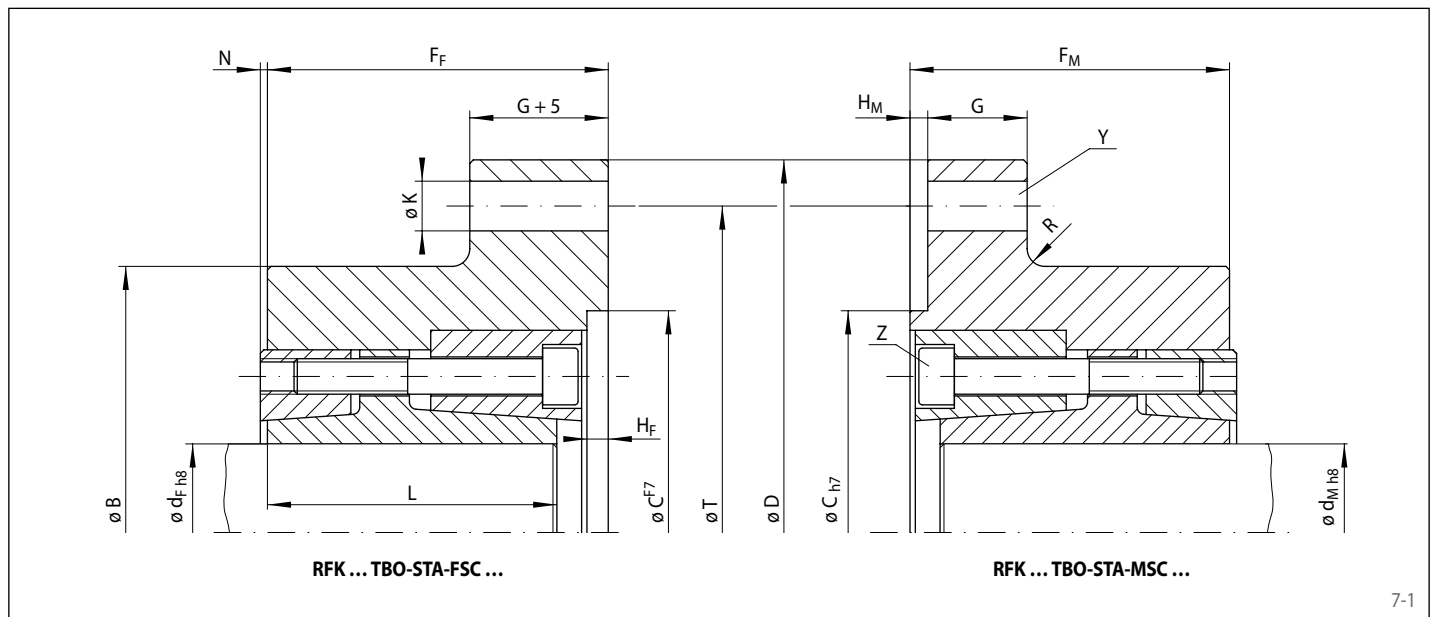
Gerne empfehlen wir Ihnen geeignete Wellenwerkstoffe unter Zugrundelegung nach DIN 743 (Ausgabe 12/2012). Dabei berücksichtigen wir die für die Tru-Line Flanschkupplungen RFK ... TBO vorgegebenen Flächenpressungen.

Gleichzeitige Übertragung von Drehmoment, Axialkraft und Biegemoment

Treten in der Anwendung neben dem Drehmoment T_N zusätzlich Axialkräfte und/oder Biegemomente auf, so reduziert sich das in der Tabelle angegebene maximal übertragbare Drehmoment $T_{K\text{max}}$.

Gerne führen wir für Sie eine anwendungsspezifische Auslegung durch. Nach neuesten wissenschaftlichen Erkenntnissen ermitteln wir die zulässigen Drehmomente bei gleichzeitig auftretenden Axialkräften und Biegemomenten. Zusätzlich wird die Sicherheit gegen Passungsrost überprüft. Wir bitten um Rücksprache.

spielfreie Konus-Spannverbindung



7-1

Tru-Line Flanschkupplung RFK Größe		Welle d _F bzw. d _M mm	Max. übertragbares Drehmoment T _{K max} Nm	Trägheitsmoment bei max. Bohrung		B mm	C mm	D mm	F _F mm	F _M mm	G mm	H _F mm	H _M mm	K mm	L mm	N mm	R mm	T mm	Flansch Verbindungsschrauben		Konus Spannschrauben		Gewicht**	
FSC innen-zentriert	MSC außen-zentriert			J _{KM} kgm ²	J _{KF} kgm ²														Y*	Anziehdrehmoment Nm	Z	Anziehdrehmoment Nm	FSC kg	MSC kg
0050	0050	min. 25 max. 50	2500 5250	0,0185	0,0235	120	100	190	70	65	10	5	3	11	60	3	10	160	8 x M10 x 40	71	8 x M8	42	7,3	6,4
0070	0070	min. 50 max. 70	6300 10000	0,0938	0,1126	170	150	260	86	81	15	5	3	15	75	3	15	230	8 x M14 x 60	195	9 x M10	83	17,4	15,7
0090	0090	min. 70 max. 90	16000 20000	0,285	0,327	200	180	320	105	95	25	7	5	18	90	6	15	280	8 x M16 x 75	300	9 x M12	144	31,1	28,6
0115	0115	min. 90 max. 115	28000 35500	0,739	0,847	230	300	400	115	105	30	10	6	25	100	5	40	350	8 x M24 x 100	1020	7 x M14	229	49,2	49,5
0140	0140	min. 115 max. 140	45000 56000	0,868	0,984	270	300	400	115	105	30	10	6	25	100	5	20	350	8 x M24 x 100	1020	10 x M14	229	53,8	52,8
0170	0170	min. 140 max. 170	90000 112000	3,55	3,96	330	300	560	145	135	35	12	8	32	128	8	30	480	18 x M30 x 120	2030	11 x M16	354	120	112,4
0210	0210	min. 170 max. 210	160000 200000	4,29	4,74	390	300	560	145	135	36	12	8	32	128	8	20	480	18 x M30 x 120	2030	16 x M16	354	138	126,8
0211	0211	min. 170 max. 210	160000 200000	7,16	7,88	430	350	630	145	135	40	12	8	32	128	8	20	550	18 x M30 x 130	2030	16 x M16	354	182,3	169,8
0250	0250	min. 210 max. 250	265000 315000	8,54	9,30	470	350	630	160	150	40	12	8	32	140	7	10	550	18 x M30 x 130	2030	14 x M20	692	204,9	189,2
0270	0270	min. 250 max. 270	375000 400000	13,9	15,1	510	550	710	180	170	40	12	8	32	160	8	30	630	24 x M30 x 130	2030	16 x M20	692	255,2	255,1
0290	0290	min. 270 max. 290	450000 490000	16,0	17,3	550	550	710	180	170	40	12	8	32	160	8	15	630	24 x M30 x 130	2030	19 x M20	692	276,5	272,9
0321	0321	min. 290 max. 320	520000 540000	24,2	26,1	580	550	800	200	190	45	12	8	32	180	11	15	720	28 x M30 x 150	2030	20 x M20	692	338,6	330,3
0350	0350	min. 320 max. 350	590000 625000	29,6	31,7	630	550	800	200	190	45	12	8	32	180	11	15	720	28 x M30 x 150	2030	20 x M20	692	402,7	386,9

Benachbarte Größen von Kupplungshälften mit der gleichen Farbhinterlegung können aufgrund identischer Flanschanschlussabmessungen miteinander kombiniert werden. Es gelten dann die maximalen Drehmomente der kleineren Kupplungshälfte.

* Verbindungsschrauben Y nach DIN EN ISO 4014 Festigkeitsklasse 10.9 bzw. 12.9 für RFK 0050 TBO auf Teilkreisdurchmesser T.

** bei min. Bohrung

Einbau

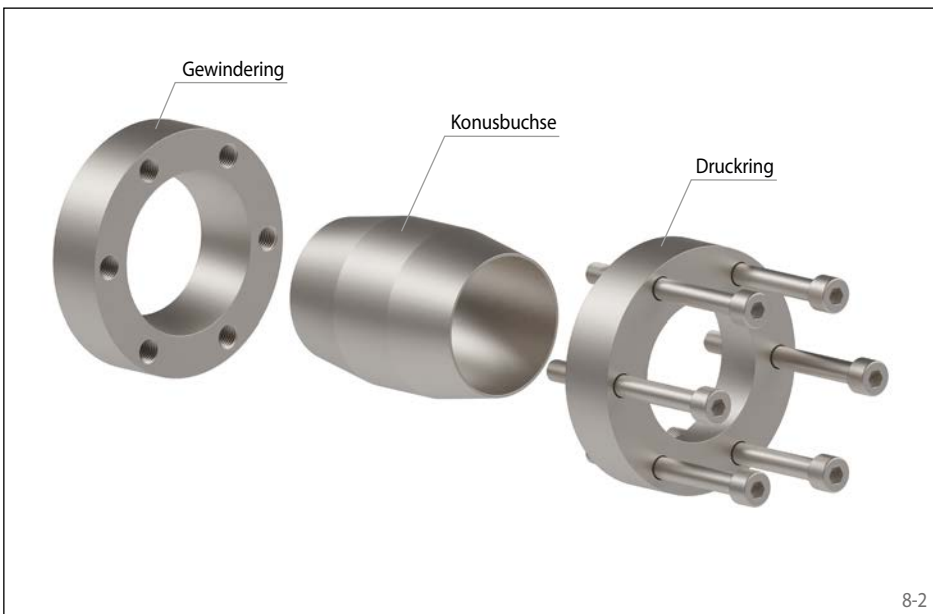
Bitte fordern Sie unsere Einbau- und Betriebsanleitung für Tru-Line Flanschkupplung RFK ... TBO an.



8-1

Eigenschaften

- Kompakte Bauform
- Leicht lösbar
- Für Wellendurchmesser von 14 mm bis 100 mm
- Starre und spielfreie Verbindung der Wellenenden
- Keine Schwächung der Wellen durch Passfedern
- Kein Passungsrost wie bei Passfeder-Verbindungen
- Übertragung von Drehmomenten und/oder Axialkräften
- Typische Anwendungen: Verbindung von Wellenabschnitten z.B. bei Rollenschneidern in der Papierindustrie



8-2

Bestellbeispiel

	Code
Kupplungsausführung	RWK
Größe	0014
Bauart	EEO
Material der Nabe:	STA
• Stahl	
Nabe, Typ:	0
• 0, Standard	
Nabe, Ausführung:	SE
• Spannringnabe, Spannschrauben von außen	
Bohrungsdurchmesser d	014

RWK 0014 EEO-STA-0SE014

Übertragbare Drehmomente und Axialkräfte

Den in der Tabelle auf der nächsten Seite angegebenen übertragbaren Drehmomenten und Axialkräften liegen die folgenden Toleranzen, Oberflächen und Werkstoffe zugrunde. Bei Abweichung bitten wir um Rücksprache.

Toleranzen

- h8 für den Wellendurchmesser d

Oberflächen

Gemittelte Rautiefen an den Pressflächen der Wellen $R_z = 10 \dots 25 \mu\text{m}$.

Werkstoffe

Für die Wellen gilt:

- E-Modul $\geq 170 \text{ kN/mm}^2$

Gleichzeitige Übertragung von Drehmoment und Axialkraft

Die in der Tabelle angegebenen übertragbaren Drehmomente $T_{K \max}$ gelten bei Axialkräften $F_{ax \max} = 0 \text{ kN}$ und umgekehrt gelten die angegebenen Axialkräfte $F_{ax \max}$ bei Drehmomenten $T_{K \max} = 0 \text{ Nm}$. Sollen gleichzeitig Drehmoment und Axialkraft übertragen werden, so reduzieren sich das übertragbare Drehmoment und die übertragbare Axialkraft.

Für eine vorgegebene Axialkraft $F_{AN \max}$ berechnet sich das reduzierte Drehmoment $T_{K \max r}$ wie folgt:

$$T_{K \max r} = \sqrt{T_{K \max}^2 - (F_{AN \max} \cdot \frac{d}{2})^2}$$

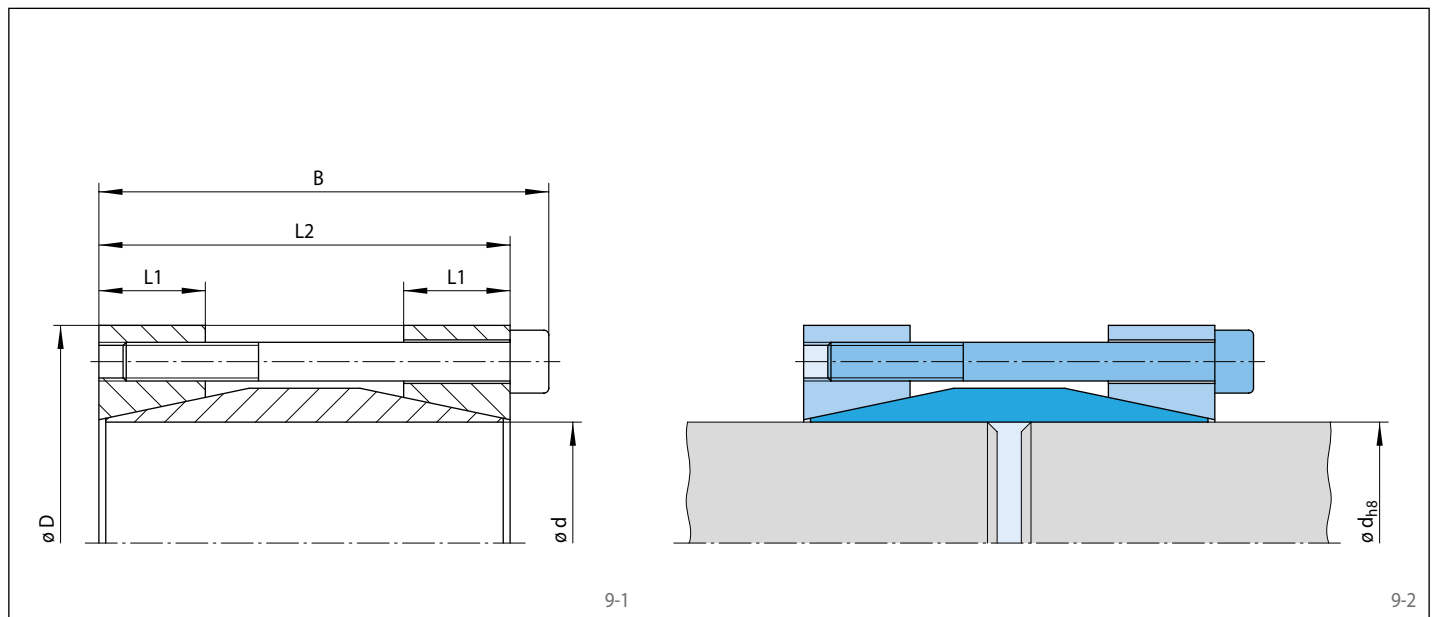
Für ein vorgegebenes Drehmoment $T_{N \max}$ berechnet sich die reduzierte Axialkraft $F_{ax \max r}$ wie folgt:

$$F_{ax \max r} = \frac{2}{d} \sqrt{T_{K \max}^2 - T_{N \max}^2}$$

$T_{K \max}$	= Max. übertragbares Drehmoment der Kupplung [Nm]
$T_{K \max r}$	= Reduziertes Maximaldrehmoment der Kupplung [Nm]
$T_{N \max}$	= In der Anwendung auftretendes maximales Drehmoment [Nm]

$F_{AN \max}$	= In der Anwendung auftretend maximale Axialkraft [kN]
$F_{ax \max}$	= Max. übertragbare Axialkraft [kN]
$F_{ax \max r}$	= Reduzierte Axialkraft [kN]
d	= Wellendurchmesser [mm]

spielfreie Verbindung von zwei Wellenenden



Größe d mm	Max. übertragbares Drehmoment oder Axialkraft		Spannschrauben				D mm	B mm	L1 mm	L2 mm	Gewicht kg
	T _{K max} Nm	F _{ax max} kN	Anzieh- drehmoment M _S Nm	Anzahl	Größe	Länge					
0014	130	18	16	4	M 6	45	45	56	15	50	0,38
0015	140	18	16	4	M 6	45	45	56	15	50	0,35
0016	150	18	16	4	M 6	45	45	56	15	50	0,37
0017	160	18	16	4	M 6	45	45	56	15	50	0,40
0018	160	17	16	4	M 6	45	50	56	15	50	0,45
0019	170	17	16	4	M 6	45	50	56	15	50	0,44
0020	180	18	16	4	M 6	45	50	56	15	50	0,44
0022	310	28	16	6	M 6	55	55	66	18	60	0,50
0024	330	27	16	6	M 6	55	55	66	18	60	0,63
0025	350	28	16	6	M 6	55	55	66	18	60	0,61
0028	340	24	16	6	M 6	55	60	66	18	60	0,75
0030	370	24	16	6	M 6	55	60	66	18	60	0,71
0032	520	32	37	4	M 8	70	75	83	20	75	0,14
0035	570	32	37	4	M 8	70	75	83	20	75	1,33
0038	620	32	37	4	M 8	70	75	83	20	75	1,20
0040	650	32	37	4	M 8	70	75	83	20	75	1,19
0042	990	47	37	6	M 8	80	85	93	22	85	1,80
0045	1050	46	37	6	M 8	80	85	93	22	85	1,72
0050	1200	48	37	6	M 8	80	90	93	22	85	1,80
0055	1700	61	37	8	M 8	80	95	93	22	85	2,00
0060	1950	65	37	8	M 8	80	100	93	22	85	2,17
0065	2150	66	37	8	M 8	80	105	93	22	85	2,60
0070	2800	80	73	6	M 10	80	115	110	35	100	4,10
0075	2900	77	73	6	M 10	80	120	110	35	100	4,30
0080	4200	100	73	8	M 10	80	125	110	35	100	4,48
0090	4700	100	73	8	M 10	80	135	110	35	100	5,20
0100	7600	150	126	8	M 12	100	155	132	40	120	6,00

Biegemomente

Treten in der Anwendung neben dem Drehmoment $T_{N \max}$ und gegebenenfalls der Axialkraft $F_{AN \max}$ zusätzlich Biegemomente auf, so reduziert sich das in der Tabelle angegebene übertragbare Drehmoment $T_{K \max}$ bzw. die Axialkraft $F_{ax \max}$. Wir bitten um Rücksprache.

Einbau

Bitte fordern Sie unsere Einbau- und Betriebsanleitung für Konus-Spannkupplung RWK ... EEO an.

Zahnkupplungen RDZ ... DTO

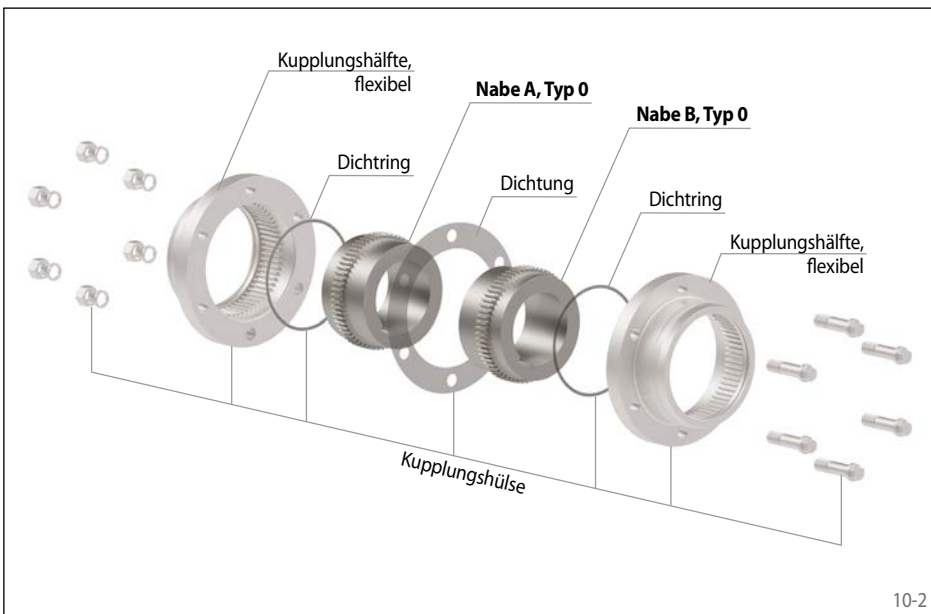
drehstarr
beidseitige Verzahnung – geschmiert



10-1

Eigenschaften

- Hohe Nenndrehmomente bis 391 500 Nm
- Hohe Verlagerungsfähigkeit
- Ausgleich von Axial-, Radial- und Winkelverlagerungen
- Beidseitige Verzahnung ermöglicht gleichmäßige Drehmomentübertragung
- Axial kurzbauend durch nach innen gedrehte Naben
- Entspricht bis Größe 0090 dem AGMA-Standard (American Gear Manufacturer Association)
- Hohe Leistungsdichte
- Erfüllt ATEX 2014/34/EU
- Typische Anwendungen: Schwerindustrie, Walzantriebe in Stahl- und Papierindustrie, Pumpen, Förderbänder, Ventilatoren und Gebläse



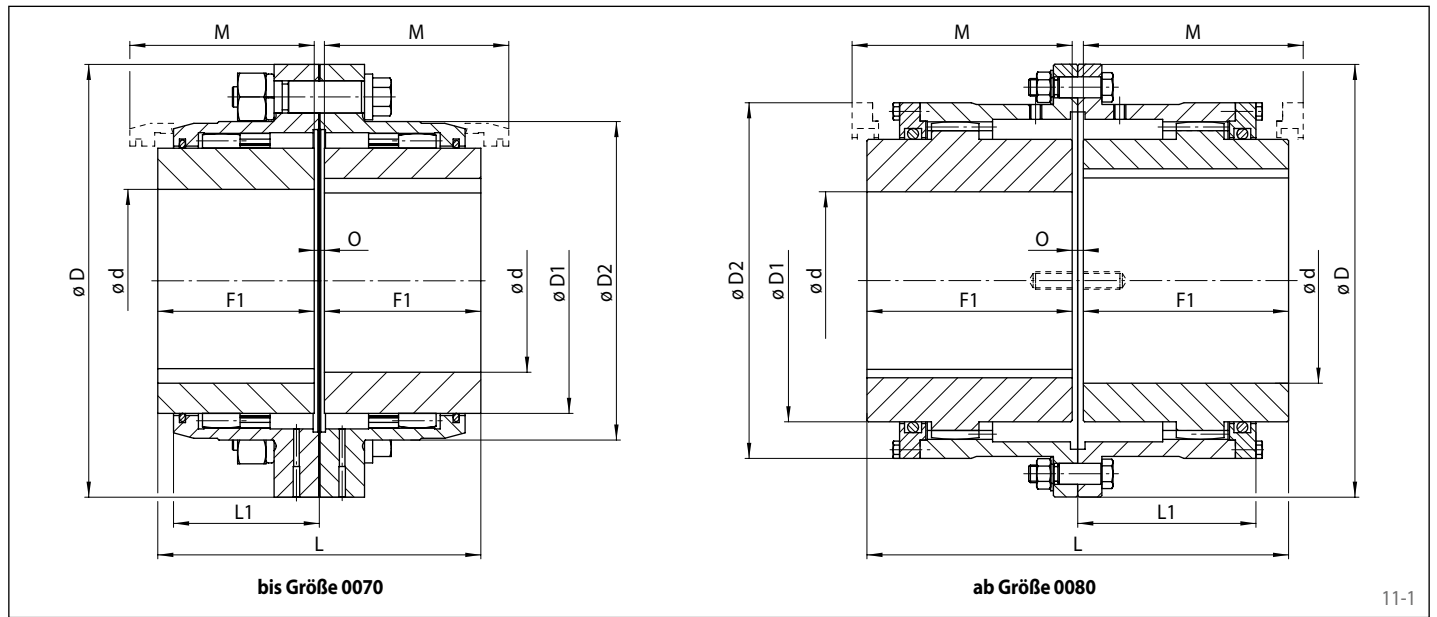
10-2

Bestellbeispiel

	Code
Kupplungsausführung	RDZ
Größe	0010
Bauart	DTO
Material der Nabe: • Stahl	STA
Nabe A, Typ: • 0, Standard	0
Nabe A, Ausführung: • fertiggebohrt mit Passfedernut • vorgebohrt	FB VA
Bohrungsdurchmesser Nabe A	020
Nabe B, Typ: • 0, Standard	0
Nabe B, Ausführung: • fertiggebohrt mit Passfedernut • vorgebohrt	FB VA
Bohrungsdurchmesser Nabe B	025

RDZ 0010 DTO-STA-0FB020-0FB025

drehstarr
beidseitige Verzahnung – geschmiert



Größe	Nenn Drehmoment T_{KN}	Nennleistung bei 100 min ⁻¹ P_{K100}	Max. Drehzahl n_{max}	Trägheitsmoment bei max. Bohrung J_k	Zulässige Verlagerungen		
					Axial	Radial	Winkel
	Nm	kW	min ⁻¹	kgm ²	mm	mm	°
0010	1330	14	8000	0,0052	±0,5	0,5	1,5
0015	2860	30	6500	0,0192	±0,5	0,8	
0020	5000	53	5600	0,0410	±0,5	1,0	
0025	10000	105	5000	0,1050	±0,5	1,2	
0030	16000	168	4400	0,1950	±0,5	1,4	
0035	22000	231	3900	0,4540	±1	1,7	
0040	32000	336	3600	0,8600	±1	2,0	
0045	45000	472	3200	1,3900	±1	2,1	
0050	62000	650	2900	2,5300	±1	2,6	
0055	84000	880	2650	3,8300	±1	2,9	
0060	115000	1205	2450	5,2100	±2	3,2	
0070	174000	1823	2150	11,0000	±2	3,7	
0080	252000	2639	1750	20,7200	±2	4,2	
0090	290000	3037	1550	34,9500	±2	4,8	
0100	391500	4100	1450	55,9500	±3	5,5	

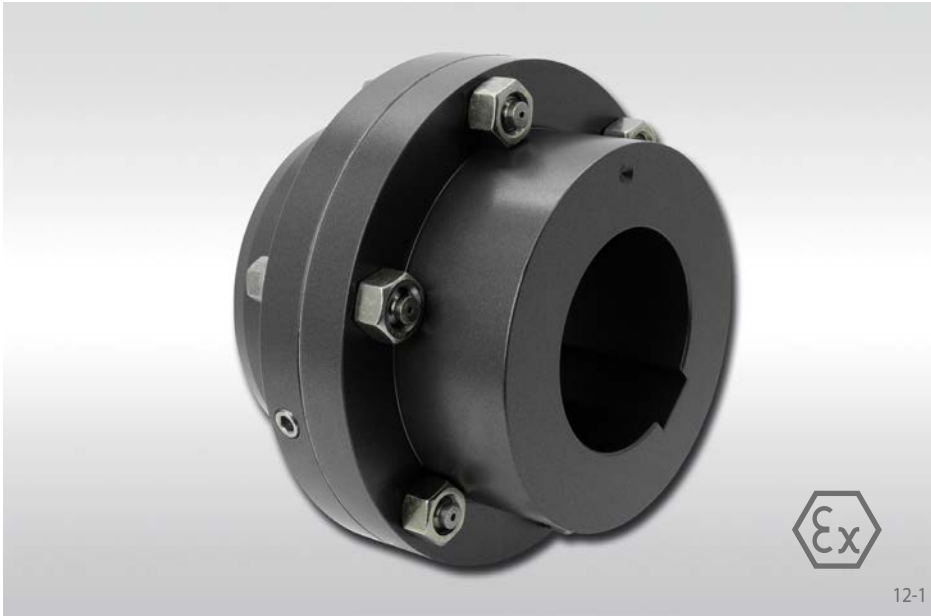
Größe	Vorbohrung d^*	Bohrung d^*		D	D1	D2	F1	L	L1	M**	O	Gewicht bei max. Bohrung
		min. mm	max. mm									
0010	13	15	52	116	69	84	43	89	39	51	3	4,4
0015	19	21	65	152	86	105	50	103	48	61	3	9
0020	26	28	80	178	105	127	62	127	60	76	3	15
0025	30	32	98	213	131	155	77	159	72	92	5	27
0030	36	38	115	240	152	181	91	187	84	106	5	40
0035	36	38	135	279	178	211	107	220	98	130	6	65
0040	36	38	160	318	210	250	121	248	111	145	6	96
0045	50	52	180	346	235	274	135	278	123	165	8	131
0050	69	71	195	389	254	306	153	314	141	183	8	186
0055	68	70	215	425	279	334	168	344	158	203	8	247
0060	105	110	235	457	305	366	188	384	169	228	8	299
0070	105	110	280	527	356	425	221	451	196	266	9	473
0080	105	110	285	590	385	485	249	508	243	300	10	682
0090	145	150	300	660	420	535	276	565	265	325	13	898
0100	155	160	330	711	470	595	305	623	294	355	13	1242

Bei Fertigbohrungen bitte Bohrungsdurchmesser Nabe A und Nabe B angeben. Toleranz der Fertigbohrungen H7. Passfedernuten nach DIN 6885, Blatt 1. Nuttoleranz JS9, abweichende Bohrungs- und Nuttoleranzen auf Anfrage. Auf Anfrage sind auch Kupplungen größer als Baugröße 0100 verfügbar.

* Bohrungen auch in zölligen Abmessungen erhältlich, sehen Sie hierzu ab Seite 73. ** Minimal erforderlicher Bauraum zum Ausrichten der Wellen.

Zahnkupplungen RDZ ... DFO

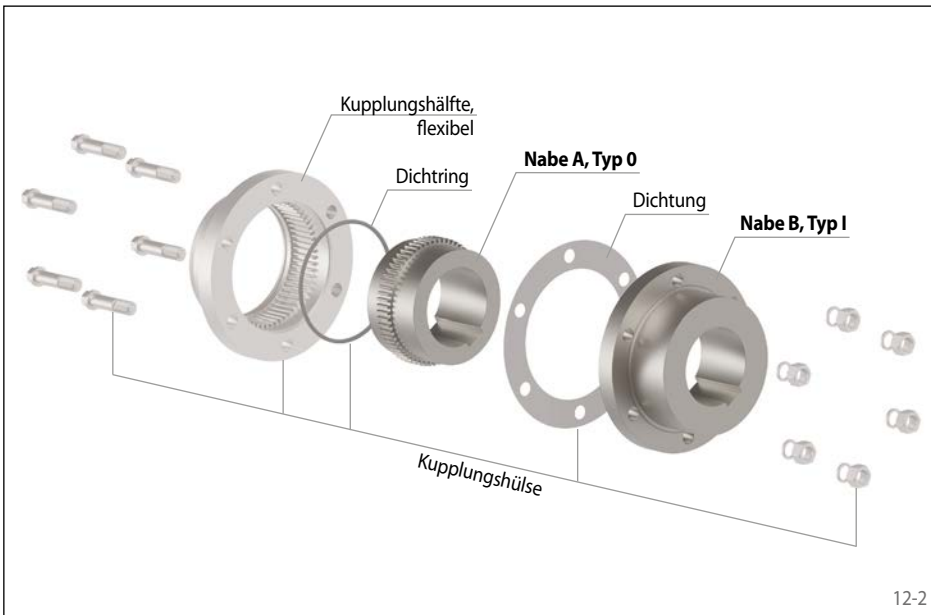
drehstarr
einseitige Verzahnung – geschmiert



12-1

Eigenschaften

- Hohe Nenndrehmomente bis 391 500 Nm
- Ausgleich von Axial- und Winkelverlagerungen
- Axial kurzbauend durch nach innen gedrehte Nabe
- Hohe Leistungsdichte
- Erfüllt ATEX 2014/34/EU
- Typische Anwendungen: Schwerindustrie, Walzantriebe in Stahl- und Papierindustrie, Pumpen, Förderbänder, Ventilatoren und Gebläse



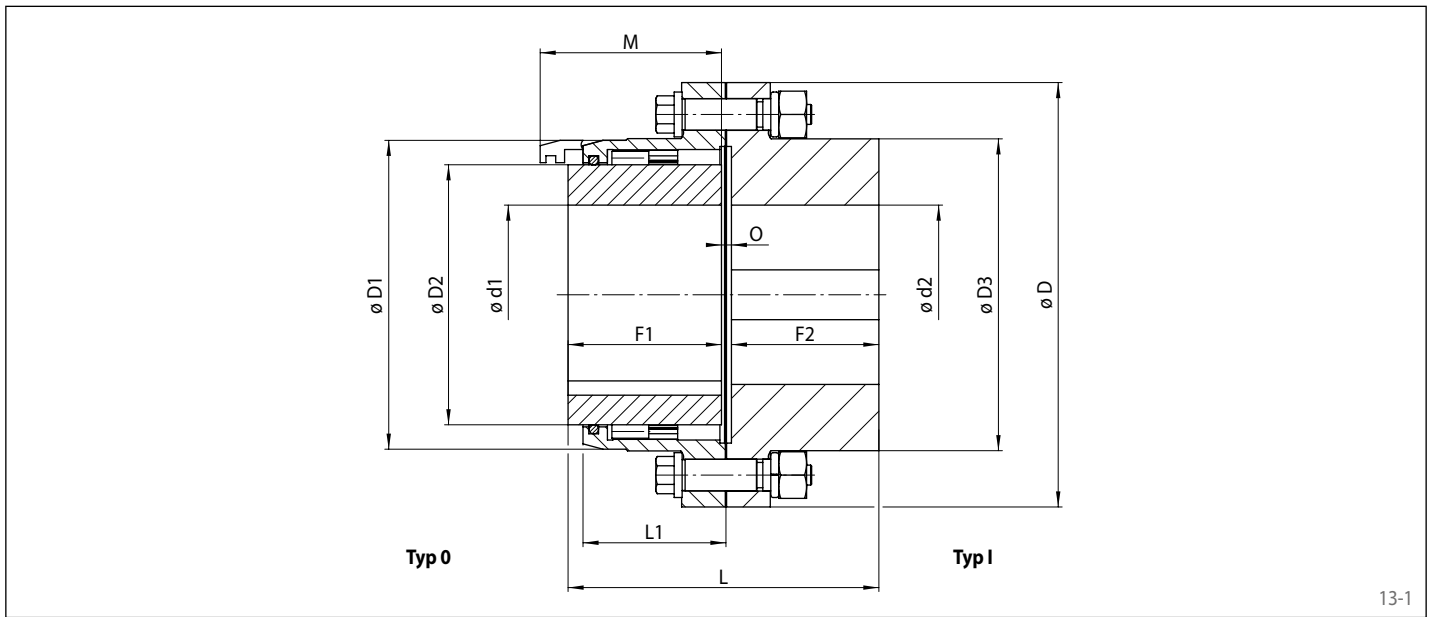
12-2

Bestellbeispiel

	Code
Kupplungsausführung	RDZ
Größe	0010
Bauart	DFO
Material der Nabe: • Stahl	STA
Nabe A, Typ: • 0, Standard	0
Nabe A, Ausführung: • fertiggebohrt mit Passfedernut • vorgebohrt	FB VA
Bohrungsdurchmesser Nabe A	020
Nabe B, Typ: • I, Kupplungshälfte, starr	1
Nabe B, Ausführung: • fertiggebohrt mit Passfedernut • vorgebohrt	FB VA
Bohrungsdurchmesser Nabe B	025

RDZ 0010 DFO-STA-0FB020-1FB025

drehstarr
einseitige Verzahnung – geschmiert



13-1

Größe	Nennmoment T_{KN}	Nennleistung bei 100 min ⁻¹ P_{K100}	Max. Drehzahl n_{max}	Trägheitsmoment bei max. Bohrung J_K	Zulässige Verlagerungen	
					Axial mm	Winkel °
0010	1330	14	8000	0,0055	±0,25	0,75
0015	2860	30	6500	0,0204	±0,25	
0020	5000	53	5600	0,0436	±0,25	
0025	10000	105	5000	0,1110	±0,25	
0030	16000	168	4400	0,2100	±0,25	
0035	22000	231	3900	0,4770	±0,5	
0040	32000	336	3600	0,9200	±0,5	
0045	45000	472	3200	1,4680	±0,5	
0050	62000	650	2900	2,7300	±0,5	
0055	84000	880	2650	4,2000	±0,5	
0060	115000	1205	2450	5,7000	±1	
0070	174000	1823	2150	12,0500	±1	
0080	252000	2639	1750	21,7700	±1	
0090	290000	3037	1550	36,6000	±1	
0100	391500	4100	1450	56,2700	±1,5	

Größe	Vorbohrung d^*	Min. Bohrung d^*	Max. Bohrung d^*		D	D1	D2	D3	F1	F2	L	L1	M**	O	Gewicht bei max. Bohrung kg
			Nabe Typ 0 mm	Nabe Typ I mm											
0010	13	15	52	60	116	69	84	84	43	40	87	39	51	4	4,5
0015	19	21	65	80	152	86	105	107	50	47	101	48	61	4	9,5
0020	26	28	80	90	178	105	127	130	62	59	125	60	76	4	15,5
0025	30	32	98	110	213	131	155	157	77	74	156	72	92	5	27,5
0030	36	38	115	130	240	152	181	182	91	88	184	84	106	5	41,5
0035	36	38	135	150	279	178	211	212	107	102	215	98	130	6	67,0
0040	36	38	160	180	318	210	250	250	121	116	245	111	145	8	100,0
0045	50	52	180	200	346	235	274	276	135	131	274	123	165	8	135,0
0050	69	71	195	220	389	254	306	309	153	148	310	141	183	9	195,0
0055	68	70	215	240	425	279	334	334	168	173	350	158	203	9	261,0
0060	105	110	235	260	457	305	366	366	188	185	384	169	228	10	316,0
0070	105	110	280	300	527	356	425	425	221	218	452	196	266	13	500,0
0080	105	110	285	335	590	385	485	470	249	249	511	243	300	13	715,0
0090	145	150	300	370	660	420	535	518	276	276	567	265	325	15	969,0
0100	155	160	330	405	711	470	595	572	305	305	626	294	355	16	1259,0

Bei Fertigbohrungen bitte Bohrungsdurchmesser Nabe A und Nabe B angeben. Toleranz der Fertigbohrungen H7. Passfedernuten nach DIN 6885, Blatt 1. Nuttoleranz JS9, abweichende Bohrungs- und Nuttoleranzen auf Anfrage.

* Bohrungen auch in zölligen Abmessungen erhältlich, sehen Sie hierzu ab Seite 73. ** Minimal erforderlicher Bauraum zum Ausrichten der Wellen.

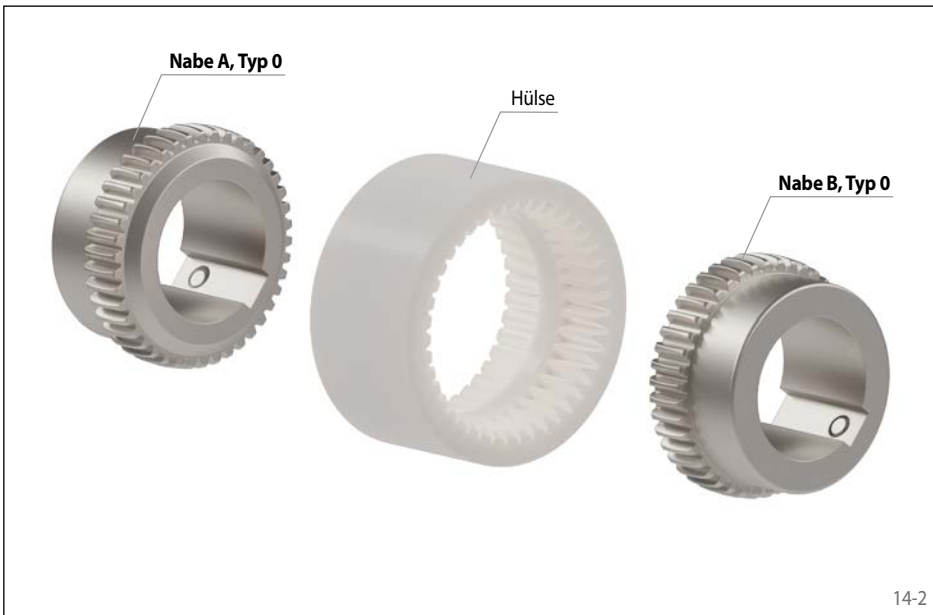
drehstarr
durchgehende Hülse und beidseitige Verzahnung



14-1

Eigenschaften

- Ausgleich von Axial-, Radial- und Winkelverlagerungen
- Beidseitige Verzahnung ermöglicht gleichmäßige Drehmomentübertragung
- Einsetzbar in horizontalen und vertikalen Anwendungen
- Temperaturbereich von -25 °C bis +100 °C
- Geringes Gewicht und geringe Massenträgheitsmomente
- Wartungsfrei durch Kombination von Stahl und Polyamid 6.6
- Typische Anwendungen: Hydraulik, Pumpenantriebe



14-2



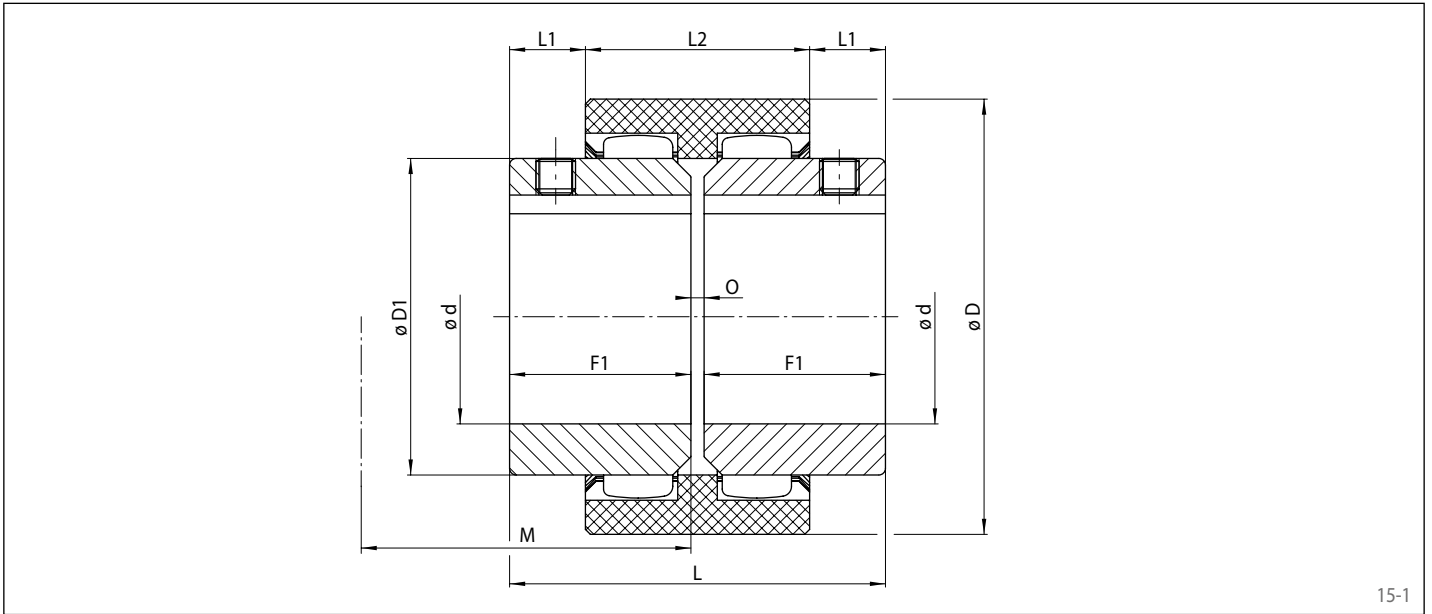
14-3

Bestellbeispiel

	Code
Kupplungsausführung	RDZ
Größe	0014
Bauart	EEO
Material der Nabe: • Stahl	STA
Nabe A, Typ: • 0, Standard	0
Nabe A, Ausführung: • fertiggebohrt mit Passfedernut • vorgebohrt	FB VA
Bohrungsdurchmesser Nabe A	015
Nabe B, Typ: • 0, Standard	0
Nabe B, Ausführung: • fertiggebohrt mit Passfedernut • vorgebohrt	FB VA
Bohrungsdurchmesser Nabe B	015
Material der Hülse: • Polyamid 6.6	PA66

RDZ 0014 EEO-STA-0FB015-0FB015-PA66

drehstarr
durchgehende Hülse und beidseitige Verzahnung



15-1

Größe	Nennmoment T_{KN}	Nennleistung bei 100 min ⁻¹ P_{K100}	Max. Drehzahl n_{max}	Trägheitsmoment bei max. Bohrung J_k	Zulässige Verlagerungen		
					Axial mm	Radial mm	Winkel °
0014	10	0,10	14000	0,26	±1	0,3	1
0019	16	0,17	11800	0,47		0,3	
0024	20	0,21	10600	0,93		0,4	
0028	45	0,47	8500	3,09		0,4	
0032	60	0,63	7500	5,48		0,4	
0038	80	0,84	6700	8,68		0,4	
0042	100	1,00	6000	14,28		0,4	
0048	140	1,50	5600	18,34		0,4	
0065	380	4,00	4000	84,80		0,4	

Größe	Vorbohrung d^*	Bohrung d^*		D	D1	F1	L	L1	L2	M**	O	Gewicht bei max. Bohrung kg
		min. mm	max. mm									
0014	5	6	15	40	25	23	50	6,5	37	37	4	0,10
0019	10	12	20	48	32	25	54	8,5	37	37	4	0,23
0024	10	12	24	52	36	26	56	7,5	41	41	4	0,32
0028	10	12	28	66	44	40	84	19	46	46	4	0,74
0032	10	12	32	76	50	40	84	18	48	48	4	0,95
0038	10	12	38	83	58	40	84	18	48	48	4	1,23
0042	10	12	42	92	65	42	88	19	50	50	4	1,50
0048	10	12	48	95	68	50	104	27	50	50	4	1,81
0065	10	12	65	132	96	55	114	23	68	68	4	4,35

Bei Fertigbohrungen bitte Bohrungsdurchmesser Nabe A und Nabe B angeben. Toleranz der Fertigbohrungen H7. Passfedernuten nach DIN 6885, Blatt 1. Nuttoleranz JS9.

* Bohrungen auch in zölligen Abmessungen erhältlich, sehen Sie hierzu ab Seite 73.

** Mindestmaß, um welches die Aggregate auseinander geschoben werden müssen, um einen radialen Ausbau der Hülse zu ermöglichen.

Zuordnung zu IEC-Normmotoren

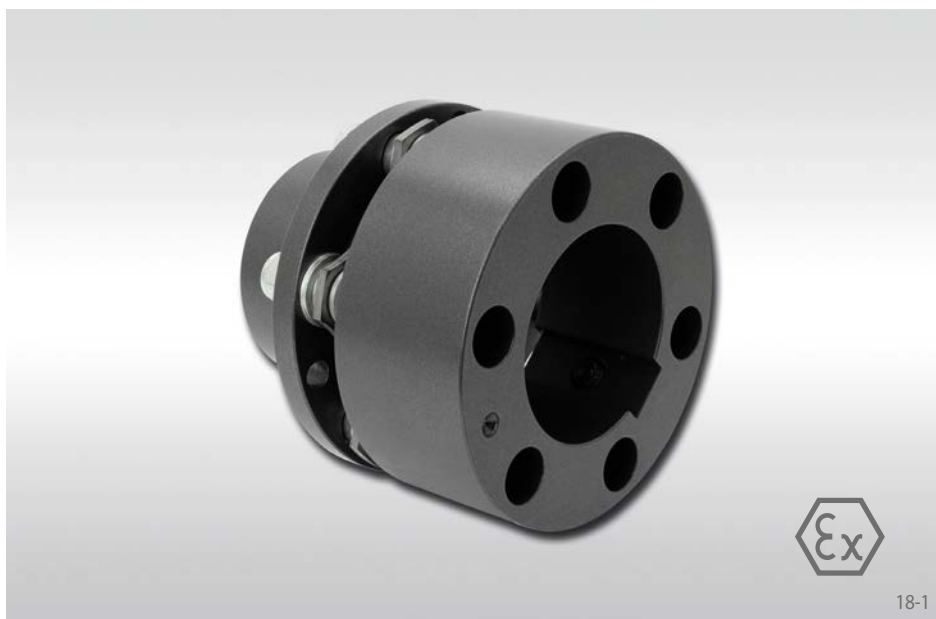
Drehstrom-Motor 50 Hz Baugröße	Wellenende d x l		Motorleistung n = 3000 min ⁻¹ 2 polig		RDZ ... EEO Größe	Motorleistung n = 1500 min ⁻¹ 4 polig		RDZ ... EEO Größe	Motorleistung n = 1000 min ⁻¹ 6 polig		RDZ ... EEO Größe	Motorleistung n = 750 min ⁻¹ 8 polig		RDZ ... EEO Größe
	2 polig	4, 6, 8 polig	Leistung P _{AN}	Drehmoment T _{AN} Nm		Leistung P _{AN}	Drehmoment T _{AN} Nm		Leistung P _{AN}	Drehmoment T _{AN} Nm		Leistung P _{AN}	Drehmoment T _{AN} Nm	
	mm	mm	kW	Nm		kW	Nm		kW	Nm		kW	Nm	
56	9 x 20		0,09 0,12	0,32 0,41	0014	0,06 0,09	0,43 0,64	0014	0,037 0,045	0,43 0,52	0014	-	-	-
63	11 x 23		0,18 0,25	0,62 0,86		0,12 0,18	0,88 1,3		0,06 0,09	0,7 1,1		-	-	-
71	14 x 30		0,37 0,55	1,3 1,9		0,25 0,37	1,8 2,5		0,18 0,25	2 2,8		0,09 0,12	1,4 1,8	0014
80	19 x 40		0,75 1,1	2,5 3,7	0019	0,55 0,75	3,7 5,1	0,37 0,55	3,9 5,8	0019	0,18 0,25	2,5 3,5	0019	
90S	24 x 50		1,5	5	0024	1,1	7,5	0,75	8	0024	0,37	5,3	0024	
90L			2,2	7,4		1,5	10	1,1	12		0,55	7,9		
100L	28 x 60		3	9,8	0028	2,2 3	15 20	1,5	15	0028	0,75 1,1	11 16	0028	
112M			4	13		4	27	2,2	22		1,5	21		
132S	38 x 80		5,5 7,5	18 25	0038	5,5	36	3	30	0038	2,2	30	0038	
132M			-	-		7,5	49	4 5,5	40 55		3	40		
160M	42 x 110		11 15	36 49	0042	11	72	7,5	75	0042	4 5,5	54 74	0042	
160L			18,5	60		15	98	11	109		7,5	100		
180M	48 x 110		22	71	0048	18,5	121	-	-	0048	-	-	0048	
180L			-	-		22	144	15	148		11	145		
200L	55 x 110		30 37	97 120	0065	30	196	18,5 22	181 215	0065	15	198	0065	
225S	55 x 110	60 x 140	-	-		37	240	-	-		18,5	244		
225M			45	140		45	292	30	293		22	290		
250M	60 x 140	65 x 140	55	177		55	356	37	361		30	392		
280S	65 x 140	75 x 140	75	241		75	484	45	438		37	483		
280M			90	289		90	581	55	535		45	587		
315S	65 x 140	80 x 170	110	353		110	707	-	75		727	-		55
315M	132		423	132	849	90	873	75	971					
315L	160 200		513 641	160 200	1030 1290	110 132	1070 1280	90 110	90 110					

Bei der Auswahl wurde das Nenndrehmoment der Kupplung bei +30 °C mit einem Anlaufaktor SZ von 1 und einem Stoßfaktor SA/SL von 1 berücksichtigt.
 Detaillierte Auswahl gemäß technischen Hinweisen Seite 70 ff.

Standardbohrungen

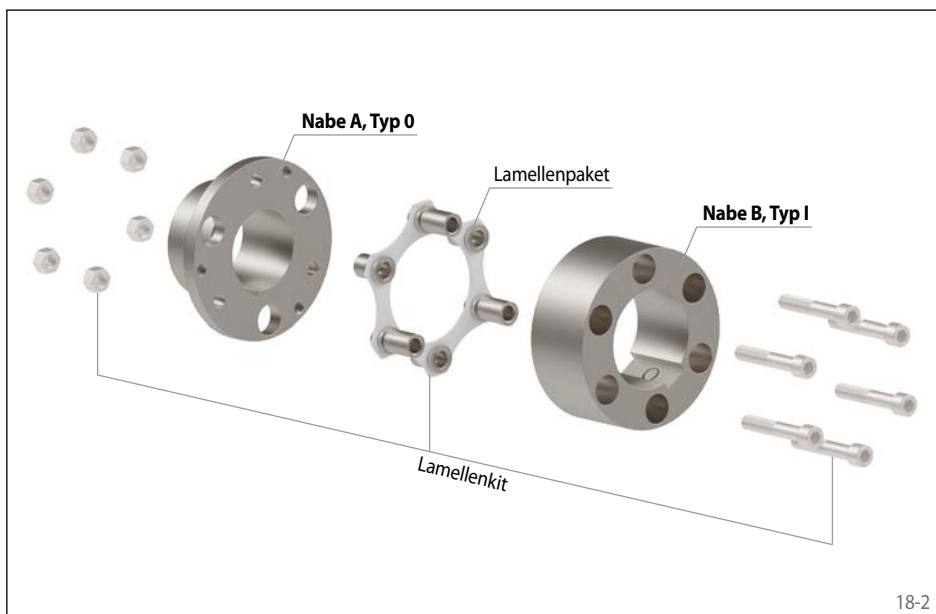
Größe	Bohrung d								
	mm	mm	mm	mm	mm	mm	mm	mm	mm
0014	9	11	14	15	-	-	-	-	-
0019	14	15	18	19	20	-	-	-	-
0024	14	15	18	19	20	22	24	-	-
0028	14	15	18	19	20	22	24	28	-
0032	18	19	20	22	24	28	32	-	-
0038	18	19	20	22	24	28	32	38	-
0042	18	19	20	22	24	28	32	38	42
0048	28	32	38	42	48	-	-	-	-
0065	32	38	42	48	55	60	65	-	-

drehstarr
einseitiges Lamellenpaket



Eigenschaften

- Nenndrehmomente bis 18 700 Nm
- Hohe Drehmomentkapazität
- Spielfrei
- Ausgleich von Axial- und Winkelverlagerungen
- Hohe Verdrehsteifigkeit bei geringer Axialsteifigkeit
- Temperaturbereich -20 °C bis +280 °C
- Bei optimaler Ausrichtung kein Verschleiß, keine Schmierung notwendig
- Erfüllt ATEX 2014/34/EU
- Typische Anwendungen: Pumpen, Gebläse, Verpackungsmaschinen, Papiermaschinen, Druckmaschinen, Förderanlagen, Leistungsprüfstände, Portalantriebe

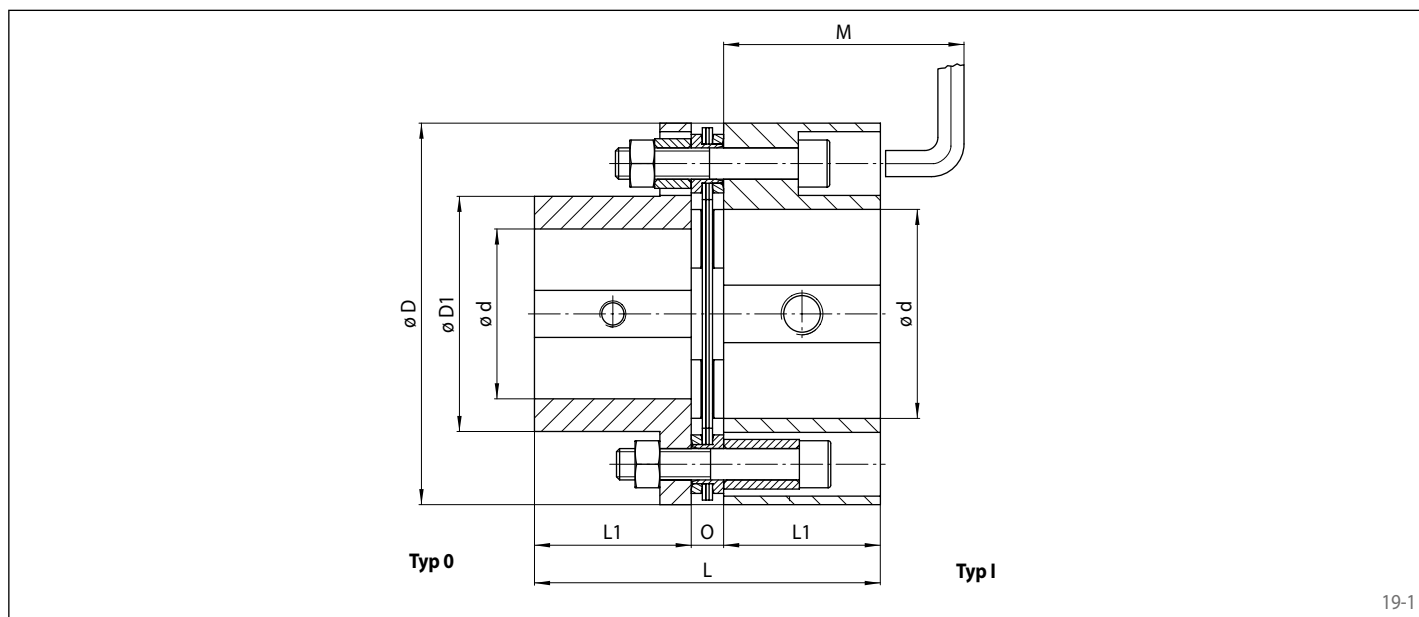


Bestellbeispiel

	Code
Kupplungsausführung	RDL
Größe	0038
Bauart	DSO
Material der Nabe:	STA
• Stahl	
Nabe A, Typ:	
• 0, Standard	0
• I, vergrößerte max. Bohrung	1
Nabe A, Ausführung:	
• fertiggebohrt mit Passfedernut	FB
• vorgebohrt	VA
Bohrungsdurchmesser Nabe A	025
Nabe B, Typ:	
• 0, Standard	0
• I, vergrößerte max. Bohrung	1
Nabe B, Ausführung:	
• fertiggebohrt mit Passfedernut	FB
• vorgebohrt	VA
Bohrungsdurchmesser Nabe B	038

RDL 0038 DSO-STA-0FB025-1FB038

drehstarr einseitiges Lamellenpaket



19-1

Größe	Nennmoment T_{KN}	Nennleistung bei 100 min ⁻¹ P_{K100}	Max. Drehzahl n_{max}	Torsionssteifigkeit C_T	Trägheitsmoment J_K	Zulässige Verlagerungen		
						Axial mm	Radial mm	Winkel °
0024	96	1,0	7500	0,041	0,00047	±1	Aufgrund der Konstruktion sind keine radialen Verlagerungen zulässig.	0,75
0038	232	2,4	7000	0,093	0,00170			
0048	620	6,5	6000	0,248	0,00820			
0065	1200	12,6	5200	0,529	0,01430			
0075	1910	20,0	4800	0,895	0,02630			
0100	3460	36,3	4400	1,665	0,06400			
0110	5600	58,5	4200	2,393	0,13200			
0125	7100	74,2	4000	3,490	0,32110			
0140	10400	108,7	3800	auf Anfrage	0,39450			
0150	14500	152,2	3700		0,63500			
0160	18700	196,0	3600		1,00500	±2		

Torsionssteifigkeit und Trägheitsmoment beziehen sich auf eine Kombination von Nabe Typ 0 und Nabe Typ I mit jeweils max. möglichem Bohrungsdurchmesser.

Größe	Vorbohrung d^*	Min. Bohrung d^*		Max. Bohrung d^*		D	D1	L	L1	M**	Spalt O	Gewicht
		Nabe Typ 0	Nabe Typ I	Nabe Typ 0	Nabe Typ I							
	mm	mm	mm	mm	mm	mm	mm	mm	mm	mm	mm	kg
0024	8	10	23	22	25	63	35	66,5	30	75	6,5	0,9
0038	10	12	31	30	38	82	45	86,5	40	85	6,5	1,8
0048	15	17	41	40	50	102	57	98,0	45	95	8,0	3,2
0065	15	17	53	52	70	128	77	119,5	55	110	9,5	5,8
0075	20	22	66	65	80	146	94	132,0	60	120	12,0	8,5
0100	25	27	81	80	100	176	115	153,0	70	140	13,0	14,0
0110	30	32	91	90	115	197	132	194,5	90	175	14,4	22,2
0125	40	42	106	105	130	225	147	206,1	95	185	16,2	30,5
0140	45	47	116	115	140	250	162	229,4	105	195	19,5	42,7
0150	50	52	121	120	155	275	178	251,5	115	215	21,5	57,3
0160	60	62	136	135	165	300	190	283,6	130	235	23,5	76,1

Bei Fertigbohrungen bitte Bohrungsdurchmesser Nabe A und Nabe B angeben. Toleranz der Fertigbohrungen H7. Passfedernuten nach DIN 6885, Blatt 1. Nuttoleranz JS9, abweichende Bohrungs- und Nuttoleranzen auf Anfrage.

Das Gewicht bezieht sich auf eine Kombination von Nabe Typ 0 und Nabe Typ I mit jeweils max. möglichem Bohrungsdurchmesser.

Abweichend von der Abbildung 19-1 ist auch die Kombination der Naben vom Typ 0 / 0 möglich.

Auf Anfrage auch mit Taper Spannbuchsen erhältlich.

Auf Anfrage sind auch Kupplungen größer als Baugröße 0160 verfügbar.

Für vertikalen Einbau wenden Sie sich bitte an RINGSPANN.

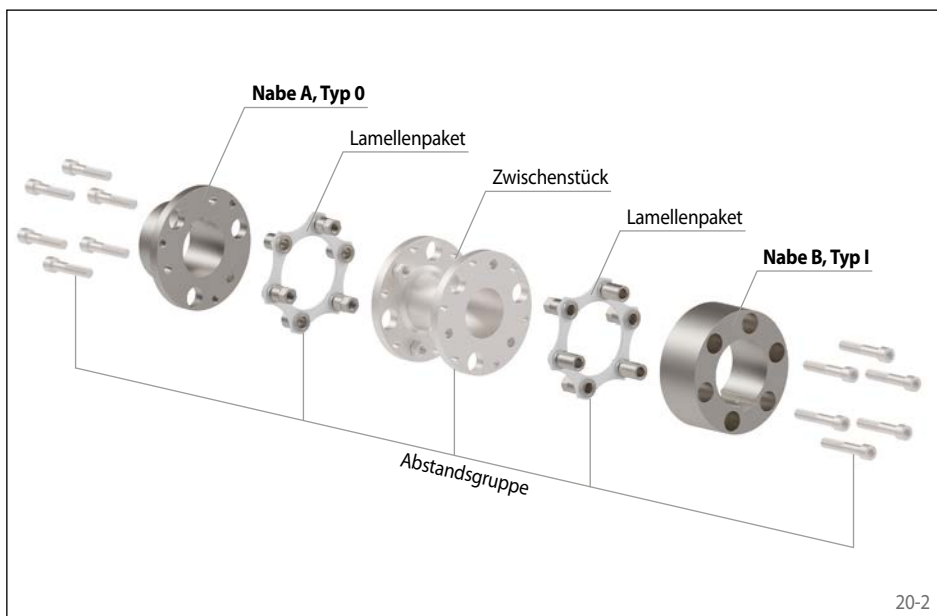
* Bohrungen auch in zölligen Abmessungen erhältlich, sehen Sie hierzu ab Seite 73.

** Abstand M ist notwendig zum Anziehen und Lösen der Schrauben bei Nabe Typ I.

drehstarr
beidseitige Lamellenpakete



20-1



20-2

Eigenschaften

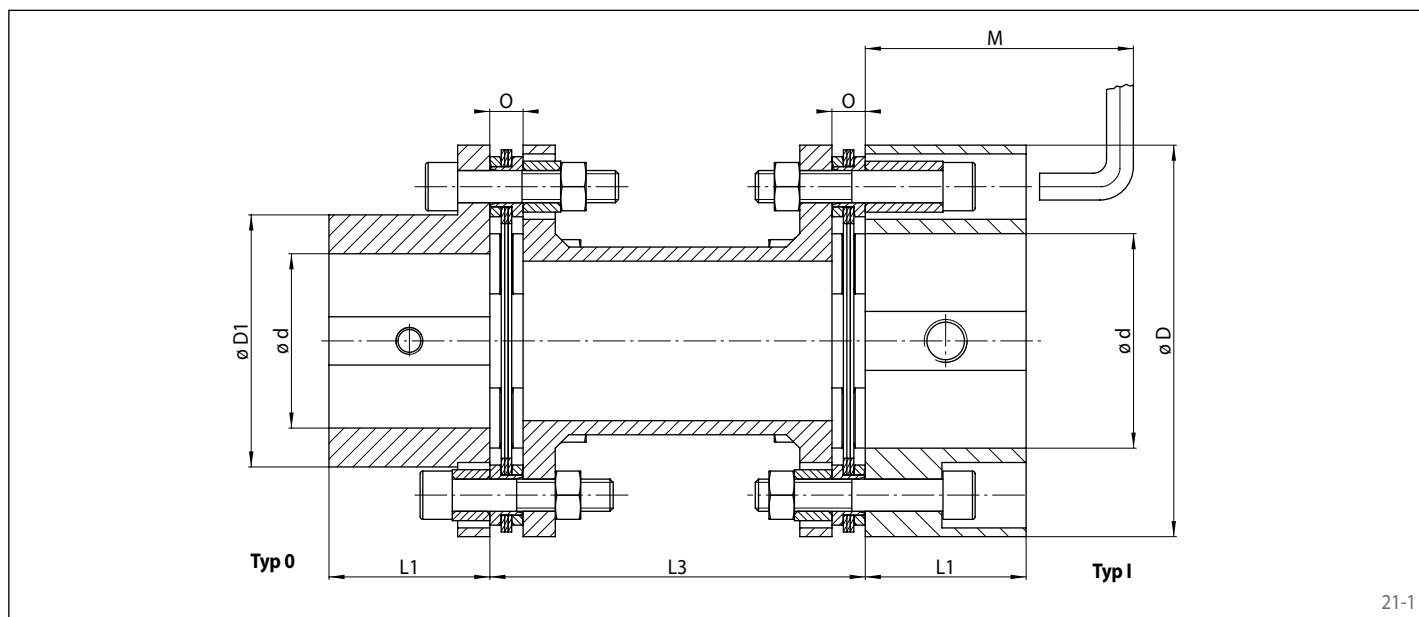
- Nenndrehmomente bis 18700 Nm
- Hohe Drehmomentkapazität
- Spielfrei
- Ausgleich von Axial-, Radial- und Winkelverlagerungen
- Beidseitige Lamellenpakete ermöglichen gleichmäßige Drehmomentübertragung
- Hohe Verdrehsteifigkeit bei geringer Axialsteifigkeit
- Temperaturbereich -20 °C bis +280 °C
- Bei optimaler Ausrichtung kein Verschleiß, keine Schmierung notwendig
- Erfüllt ATEX 2014/34/EU
- Typische Anwendungen: Pumpen, Gebläse, Verpackungsmaschinen, Papiermaschinen, Druckmaschinen, Rührwerke, Leistungsprüfstände

Bestellbeispiel

	Code
Kupplungsausführung	RDL
Größe	0024
Bauart	DSZ
Material der Nabe:	STA
• Stahl	
Nabe A, Typ:	
• 0, Standard	0
• I, vergrößerte max. Bohrung	1
Nabe A, Ausführung:	
• fertiggebohrt mit Passfedernut	FB
• vorgebohrt	VA
Bohrungsdurchmesser Nabe A	020
Nabe B, Typ:	
• 0, Standard	0
• I, vergrößerte max. Bohrung	1
Nabe B, Ausführung:	
• fertiggebohrt mit Passfedernut	FB
• vorgebohrt	VA
Bohrungsdurchmesser Nabe B	025
Wellenabstand L3	0100

RDL 0024 DSZ-STA-0FB020-1FB025-0100

drehstarr beidseitige Lamellenpakete



21-1

Größe	Nennrehmoment T_{KN}	Nennleistung bei 100 min ⁻¹ P_{K100}	Max. Drehzahl n_{max}	Torsionssteifigkeit C_T	Trägheitsmoment J_k bei Wellenabstand L3		Zulässige Verlagerungen		
					bei kürzestem Standard	jeder zusätzliche Meter zum Standard	Axial	Radial	Winkel
	Nm	kW	min ⁻¹	MNm/rad	kgm ²	kgm ²	mm	mm	°
0024	96	1,0	7500	0,021	0,0006	0,0004	±2	L3 x 0,013	1,5
0038	232	2,4	7000	0,047	0,0021	0,0011			
0048	620	6,5	6000	0,100	0,0062	0,0017			
0065	1200	12,6	5200	0,222	0,0180	0,0047			
0075	1910	20,0	4800	0,381	0,0350	0,0088			
0100	3460	36,3	4400	0,773	0,0850	0,0210			
0110	5600	58,5	4200	0,962	0,1678	0,0560			
0125	7100	74,2	4000	1,529	0,3098	0,0560			
0140	10400	108,7	3800	1,892	0,5328	0,0670			
0150	14500	152,2	3700	2,454	0,8610	0,1670			
0160	18700	196,0	3600	3,783	1,3580	0,1670	±4		

Torsionssteifigkeit und Trägheitsmoment beziehen sich auf eine Kombination von Nabe Typ 0 und Nabe Typ I mit jeweils max. möglichem Bohrungsdurchmesser und kürzestem Standard des Wellenabstandes L3.

Größe	Vorbohrung d^*	Min. Bohrung d^*		Max. Bohrung d^*		D	D1	L1	Wellenabstand L3		M**	Spalt O	Gewicht bei Wellenabstand L3	
		Nabe Typ 0	Nabe Typ I	Nabe Typ 0	Nabe Typ I				kürzest möglicher	Standard			bei kürzestem Standard	jeder zusätzl. Meter zum Standard
	mm	mm	mm	mm	mm	mm	mm	mm	mm	mm	mm	mm	kg	kg
0024	8	10	23	22	25	63	35	30	54	100 140 180	75	6,5	1,3	2,3
0038	10	12	31	30	38	82	45	40	54	100 140	85	6,5	2,3	3,2
0048	15	17	41	40	50	102	57	45	66	180	95	8,0	4,7	3,2
0065	15	17	53	52	70	128	77	55	78	250	110	9,5	8,0	7,0
0075	20	22	66	65	80	146	94	60	88		120	12,0	11,4	8,4
0100	25	27	81	80	100	176	115	70	102	140	140	13,0	19,5	13,1
0110	30	32	91	90	115	197	132	90	114	180	175	14,4	29,3	21,7
0125	40	42	106	105	130	225	147	95	132	250	185	16,2	42,1	21,7
0140	45	47	116	115	140	250	162	105	144		195	19,5	61,0	27,1
0150	50	52	121	120	155	275	178	115	168	180 250	215	21,5	81,7	42,8
0160	60	62	136	135	165	300	190	130	170		235	23,5	106,9	42,8

Bei Fertigbohrungen bitte Bohrungsdurchmesser Nabe A und Nabe B angeben. Toleranz der Fertigbohrungen H7. Passfedernuten nach DIN 6885, Blatt 1. Nuttoleranz JS9, abweichende Bohrungs- und Nuttoleranzen auf Anfrage. • Das Gewicht bezieht sich auf den kürzesten Standard des Wellenabstandes L3.

Auf Anfrage: Abweichende Wellenabstände L3; Ausführungen mit Taper Spannbuchsen; Kupplungen größer als Baugröße 0160

Abweichend von der Abbildung 21-1 ist auch die Kombination der Naben vom Typ 0 / 0 und Typ I / I möglich.

Für vertikalen Einbau wenden Sie sich bitte an RINGSPANN.

* Bohrungen auch in zölligen Abmessungen erhältlich, sehen Sie hierzu ab Seite 73. • ** Abstand M ist notwendig zum Anziehen und Lösen der Schrauben bei Nabe Typ I.

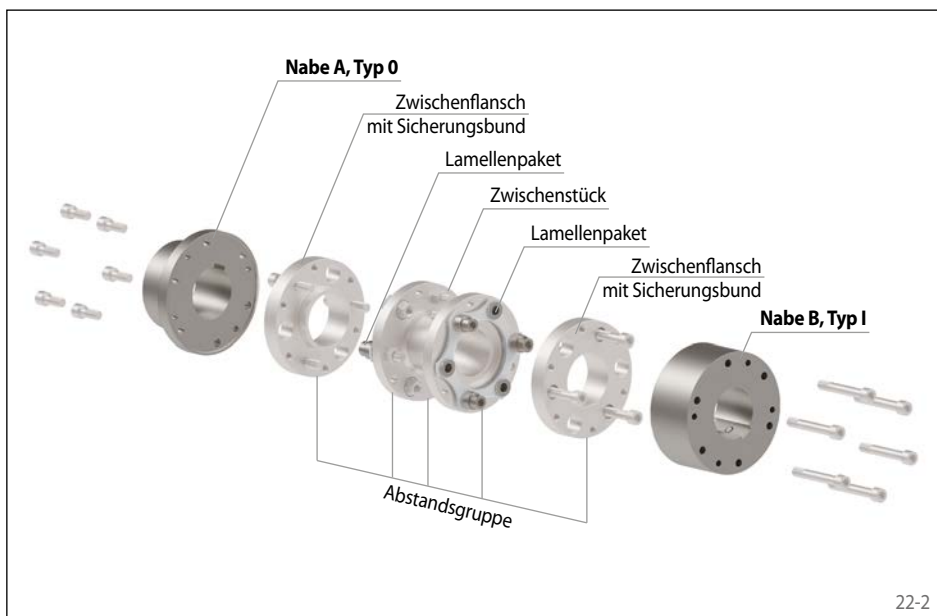
drehstarr

beidseitige Lamellenpakete, Ausführung nach API 610



Eigenschaften

- Nenndrehmomente bis 18 700 Nm
- Hohe Drehmomentkapazität
- Spielfrei
- Ausgleich von Axial-, Radial- und Winkelverlagerungen
- Beidseitige Lamellenpakete ermöglichen gleichmäßige Drehmomentübertragung
- Hohe Verdrehsteifigkeit bei geringer Axialsteifigkeit
- Temperaturbereich -20 °C bis +280 °C
- Erfüllt ATEX 2014/34/EU
- Typische Anwendungen: Kreiselpumpen, Schraubenspindelpumpen, Turbokompressoren, Drehkolbengebläse



Weitere Eigenschaften

- Bei optimaler Ausrichtung kein Verschleiß, keine Schmierung notwendig
- Entspricht den Vorschriften gemäß API 610 und optional auf Anfrage den Anforderungen gemäß API 671

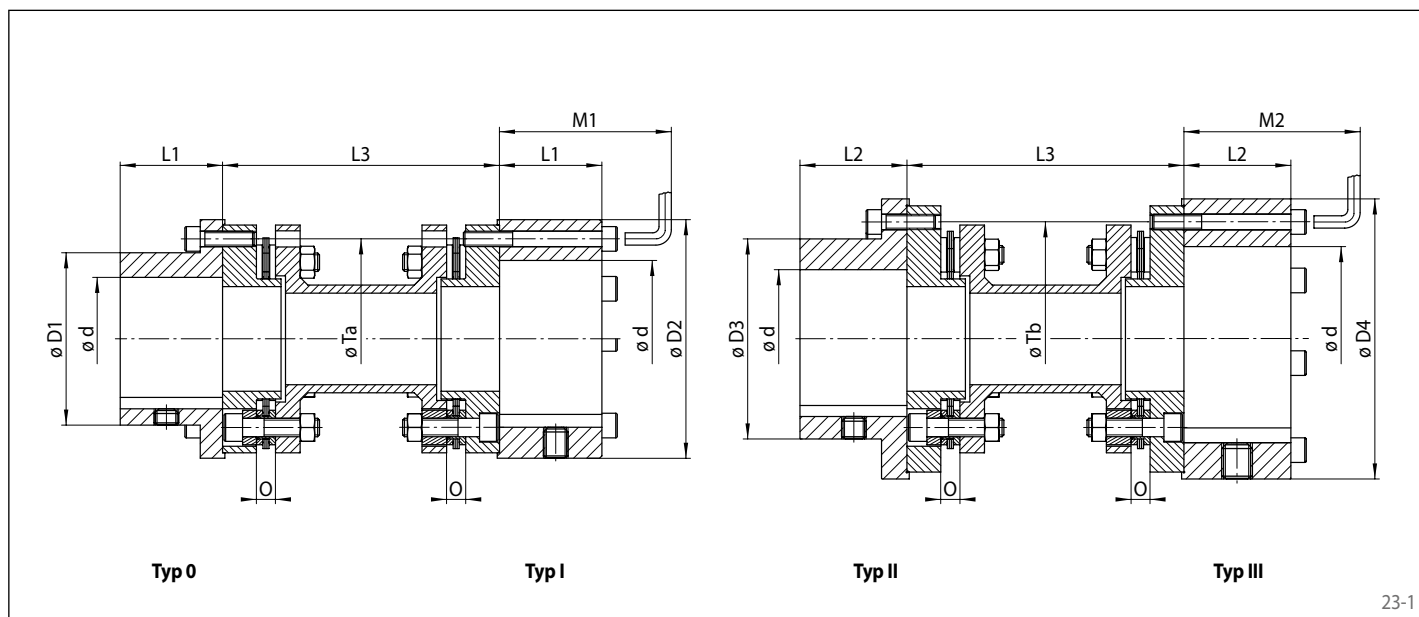
Bestellbeispiel

	Code
Kupplungsausführung	RDL
Größe	0048
Bauart	DSA
Material der Nabe: • Stahl	STA
Nabe A, Typ: • 0, Standard	0
• I, vergrößerte max. Bohrung; Teilkreis Ta	1
• II, verlängert	2
• III, verlängert, vergrößerte max. Bohrung; Teilkreis Tb	3
Nabe A, Ausführung: • fertiggebohrt mit Passfedernut	FB
• vorgebohrt	VA
Bohrungsdurchmesser Nabe A	045
Nabe B, Typ: • 0, Standard	0
• I, vergrößerte max. Bohrung; Teilkreis Ta	1
• II, verlängert	2
• III, verlängert, vergrößerte max. Bohrung; Teilkreis Tb	3
Nabe B, Ausführung: • fertiggebohrt mit Passfedernut	FB
• vorgebohrt	VA
Bohrungsdurchmesser für Nabe B	060
Wellenabstand L3	0180

RDL 0048 DSA-STA-0FB045-1FB060-0180

drehstarr

beidseitige Lamellenpakete, Ausführung nach API 610



23-1

Größe	Nenn Drehmoment T_{KN} Nm	Nennleistung bei 100 min ⁻¹ P_{K100} kW	Max. Drehzahl n_{max} min ⁻¹	Torsionssteifigkeit C_T MNm/rad	Trägheitsmoment J_k bei Wellenabstand L_3		Zulässige Verlagerungen		
					bei kürzestem Standard kgm ²	jeder zusätzliche Meter zum Standard kgm ²	Axial mm	Radial mm	Winkel °
0024	96	1,0	7500	0,018	0,0012	0,0002	±2	L3 x 0,013	1,5
0038	232	2,4	7000	0,043	0,0039	0,0006			
0048	620	6,5	6000	0,100	0,0094	0,0011			
0065	1200	12,6	5200	0,232	0,0283	0,0034			
0075	1910	20,0	4800	0,395	0,0604	0,0088			
0100	3460	36,3	4400	0,749	0,1410	0,0213			
0110	5600	58,5	4200	1,239	0,3650	0,0561			
0125	7100	74,2	4000	1,649	0,4181	0,0561			
0140	10400	108,7	3800	2,179	0,7067	0,0670			
0150	14500	152,2	3700	3,350	1,1340	0,1666			
0160	18700	196,0	3600	4,271	1,7740	0,1666	±4		

Torsionssteifigkeit und Trägheitsmoment beziehen sich auf eine Kombination von Nabe Typ 0 und Nabe Typ I mit jeweils max. möglichem Bohrungsdurchmesser und kürzestem Standard des Wellenabstandes L_3 .

* Höhere Drehzahlen auf Anfrage.

Größe	Vorbohrung d^* mm	Min. Bohrung d^*			Max. Bohrung d^*				D1	D2	D3	D4	L1	L2	Wellenabstand L_3		M1**	M2**	Spalt O	Gewicht bei Wellenabstand L_3	
		Nabe Typ 0 / I	Nabe Typ II / III	Nabe Typ 0	Nabe Typ I	Nabe Typ II	Nabe Typ III	kürzest möglicher							Standard	bei kürzestem Standard				jeder zusätzl. Meter zum Standard	
		mm	mm	mm	mm	mm	mm	mm							mm	kg				kg	
0024	6	8	10	24	42	38	48	40	69	55	90	30	40	80	100 140 180 250	80	90	7,5	2	1,32	
0038	8	10	15	38	48	48	72	55	90	70	108	40	45	89	140 180 250	90	105	7,5	4	2,29	
0048	13	15	20	48	72	65	92	70	108	86	135	45	55	103	140 180 250	105	120	8,5	9	3,19	
0065	18	20	25	65	92	80	102	86	135	108	152	55	60	128	140 180 250	120	125	9,2	16	4,47	
0075	23	25	30	80	102	90	120	108	152	130	182	60	70	148	140 180 250	125	135	12,4	22	8,38	
0100	28	30	45	90	120	108	140	130	182	158	197	70	90	161	180 250	135	155	10,6	33	13,08	
0110	43	45	55	108	140	127	155	158	197	181	225	90	95	175	180 250	155	160	13,9	49	21,72	
0125	53	55	65	127	155	140	178	181	225	206	250	95	105	180	180 250	160	170	14,5	61	21,72	
0140	63	65	70	140	178	155	192	206	250	223	275	105	115	194	180 250	170	190	15,9	83	27,06	
0150	68	70	75	155	192	170	212	223	275	248	300	115	130	213	250	190	215	17,4	105	42,79	
0160	73	75	80	170	212	190	255	248	300	280	375	130	145	225	250	215	245	18,3	136	42,79	

Bei Fertigbohrungen bitte Bohrungsdurchmesser Nabe A und Nabe B angeben. Toleranz der Fertigbohrungen H7. Passfedernuten nach DIN 6885, Blatt 1. Nuttoleranz JS9, abweichende Bohrungs- und Nuttoleranzen auf Anfrage.

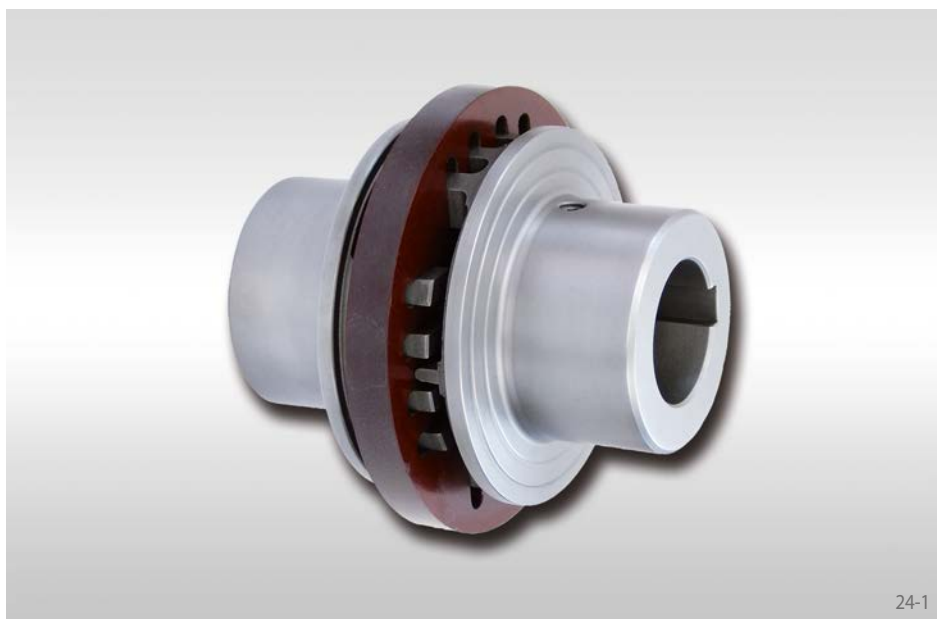
Das Gewicht bezieht sich auf eine Kombination von Nabe Typ 0 und Nabe Typ I mit jeweils max. möglichem Bohrungsdurchmesser und kürzestem Standard des Wellenabstandes L_3 .

Bei Bestellung bitte Nabentyp angeben. Mögliche Nabenkombinationen: Typ 0 / 0; 0 / I; I / I; II / II; II / III oder III / III; Teilkreisdurchmesser T_a und T_b sind nicht identisch.

Auf Anfrage: Abweichende Wellenabstände L_3 ; Ausführung gemäß ATEX 2014/34/EU; Min.; Ausführungen mit Taper Spannbuchsen; Kupplungen größer als Baugröße 0160

Für vertikalen Einbau wenden Sie sich bitte an RINGSPANN.

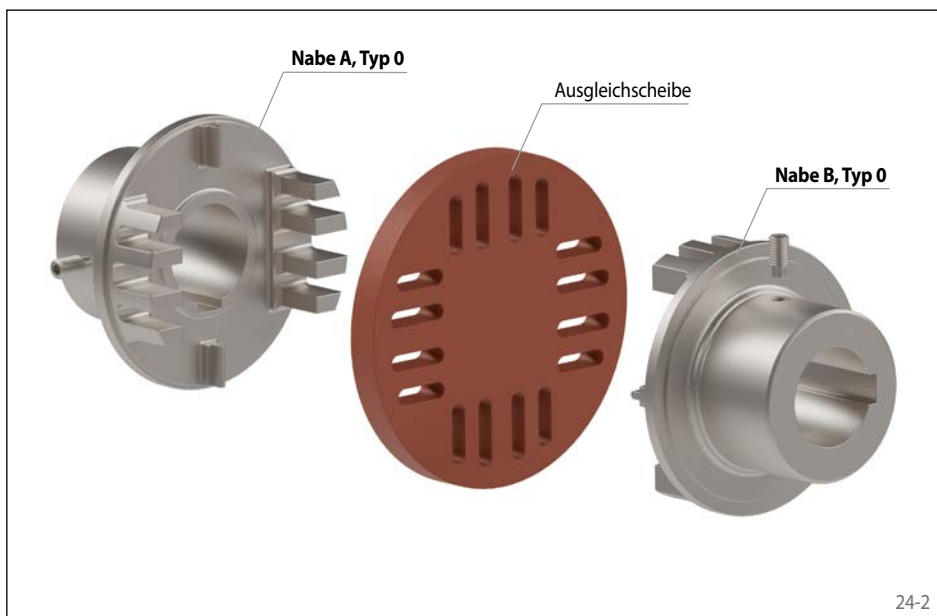
* Bohrungen auch in zölligen Abmessungen erhältlich, sehen Sie hierzu ab Seite 73. ** Abstand M_1 und M_2 ist notwendig zum Anziehen und Lösen der Schrauben bei Nabe Typ I & Typ III.



24-1

Eigenschaften

- Kompakte Bauform
- Einfacher robuster Aufbau
- Elektrische Isolierung
- Kein Stick-Slip-Effekt
- Großer radialer Wellenversatz zulässig
- Drehstarr
- Kleinste Rückstellkräfte auf benachbarte Maschinenteile
- Typische Anwendungen: Druckmaschinen, Werkzeugmaschinen



24-2

Bestellbeispiel

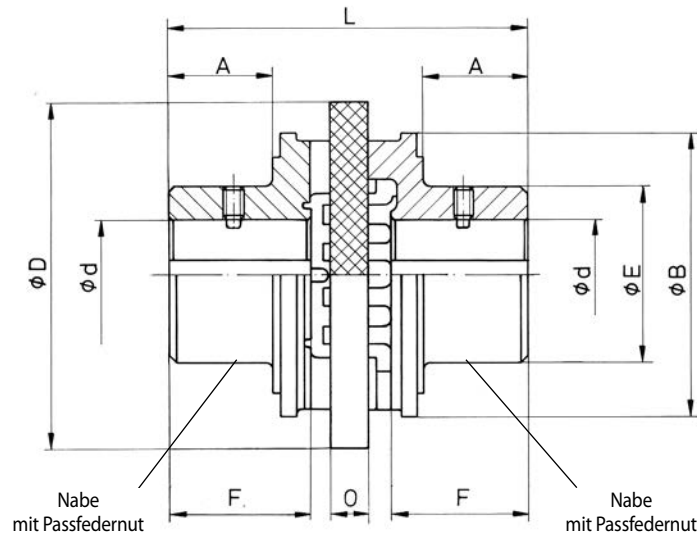
	Code
Kupplungsausführung	RDA
Größe	0012
Bauart	ESO
Material der Nabe:	
• Stahl	STA
• Sphäroguss	GJS
Nabe A, Typ:	0
• 0, Standard	
Nabe A, Ausführung:	
• fertiggebohrt mit Passfedernut	FB
• vorgebohrt	VA
Bohrungsdurchmesser Nabe A	010
Nabe B, Typ:	0
• 0, Standard	
Nabe B, Ausführung:	
• fertiggebohrt mit Passfedernut	FB
• vorgebohrt	VA
Bohrungsdurchmesser Nabe B	015
Material der Ausgleichscheibe:	
• HGW 2082 nach DIN 7735	HG82
• PARA-GF60*	PAGF

RDA 0012 ESO-GJS-0FB010-0FB015-HG82

*nur RDA 0010 ESO

Ausführung RDA ... ESO-...-0...

Nabe mit Passfedernut



25-1

Größe	Material der Nabe		Max. Drehmoment T_{Kmax} Nm	Max. Drehzahl n_{max} min ⁻¹	Trägheitsmoment J_k kgm ²	Zulässige Verlagerungen**		Vorbohrung d mm	Fertigbohrung d		A mm	B mm	D mm	E mm	F*** mm	L mm	O mm	Gewicht vorgebohrt kg
	Stahl STA	Sphäroguss GJS				Axial +/- mm	Radial mm		min. mm	max. mm								
0010*	x	-	2	13000	0,0001	0,75	0,50	4,3	5	15	-	-	32	26	13	35	6	0,10
0012	x	-	4	10500	0,0002	0,75	0,60	5	6	18	-	-	40	32	16	42	4	0,20
0016	x	-	8	8400	0,0003	0,75	0,80	7	8	25	-	-	50	40	18,5	51	6	0,38
0020	x	-	16	6800	0,0004	1,00	1,00	9	10	30	-	-	63	50	25	64	6	0,78
0027	x	-	32	5350	0,0008	1,25	1,35	11	12	40	-	-	80	65	32	85	8	1,70
0035	-	x	85	4100	0,0013	1,50	1,75	15	16	35	33	90	110	53	42	112	12	1,90
0042	-	x	190	3400	0,0039	1,50	2,10	19	20	42	41	110	135	66	53	136	14	3,70
0050	-	x	500	2670	0,0097	2,00	2,50	29	30	50	51	135	160	85	62	159	16	6,30
0070	-	x	1000	2140	0,0268	2,00	3,50	33	34	70	65	163	200	104	79	200	20	12,10
0090	-	x	2000	1700	0,1110	2,50	4,50	48	50	90	81	202	250	150	100	247	25	28,90
0110	-	x	4000	1350	0,2911	4,00	5,50	58	60	110	101	254	315	175	124	312	32	50,90
0140	-	x	8000	1050	0,9767	4,50	7,00	72	75	140	130	330	400	216	160	402	40	104,00

Bei Fertigbohrungen bitte Bohrungsdurchmesser Nabe A und Nabe B angeben. Toleranz der Fertigbohrungen H7. Passfedernuten nach DIN 6885, Blatt 1. Nuttoleranz P9.

* Material der Ausgleichsscheibe PARA-GF60

** beträgt im Winkel 3°.

*** Die Nabenlänge F kann gekürzt werden, wobei sich die Maße A, C und L entsprechend ändern.

Elastomer-element	Werkstoff	Temperaturbereich °C	Farbe
HGW 2082	Baumwollhartgewebe	bis +100	rot

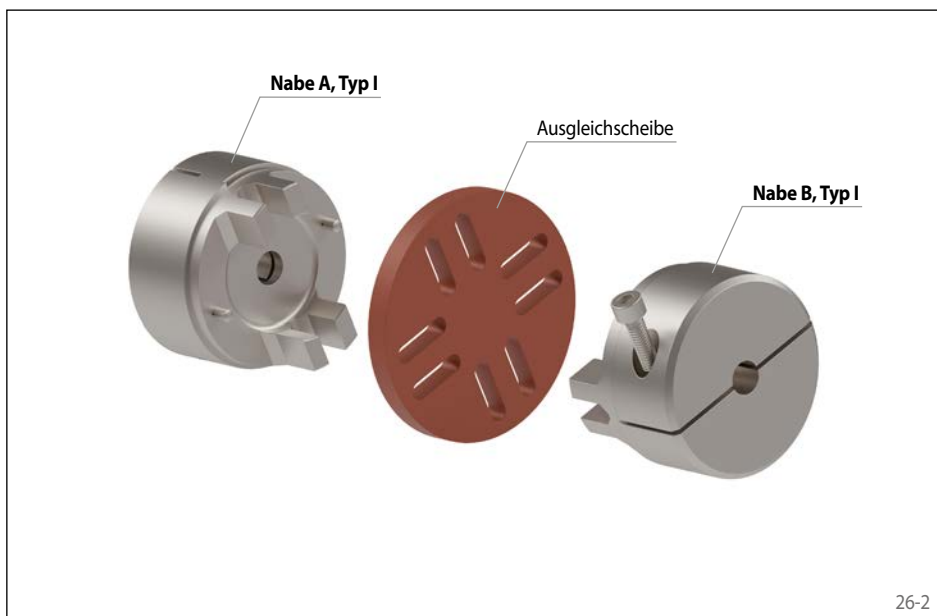
Ausführung RDA ... ESO-STA-1KA ... Nabe mit spielfreier Klemmverbindung



26-1

Eigenschaften

- Kompakte Bauform
- Einfacher robuster Aufbau
- Elektrische Isolierung
- Kein Stick-Slip-Effekt
- Großer radialer Wellenversatz zulässig
- Drehstarr
- Kleinste Rückstellkräfte auf benachbarte Maschinenteile
- Typische Anwendungen: Druckmaschinen, Werkzeugmaschinen



26-2

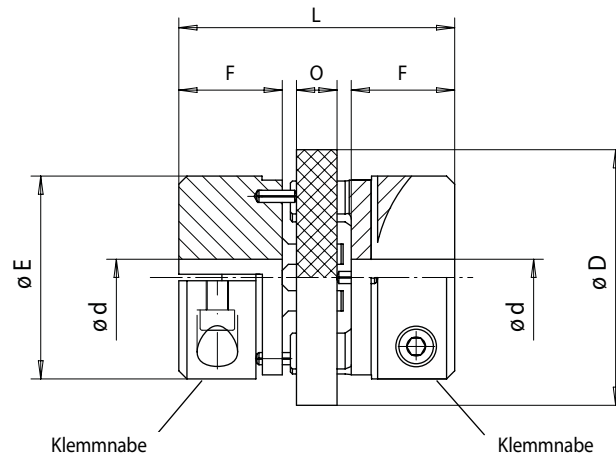
Bestellbeispiel

	Code
Kupplungsausführung	RDA
Größe	0012
Bauart	ESO
Material der Nabe: • Stahl	STA
Nabe A, Typ: • I, Klemmnabe	1
Nabe A, Ausführung: • Klemmnabe, einfach geschlitzt, metrische Bohrung, H7, ohne Passfedernut	KA
Bohrungsdurchmesser Nabe A	005
Nabe B, Typ: • I, Klemmnabe	1
Nabe B, Ausführung: • Klemmnabe, einfach geschlitzt, metrische Bohrung, H7, ohne Passfedernut	KA
Bohrungsdurchmesser Nabe B	010
Material der Ausgleichscheibe: • HGW 2082 nach DIN 7735 • PARA-GF60*	HG82 PAGF

RDA 0012 ESO-STA-1KA005-1KA010-HG82

*nur RDA 0010 ESO

Ausführung RDA ... ESO-STA-1KA ... Nabe mit spielfreier Klemmverbindung



27-1

Größe	Max. Drehmoment T_{Kmax} Nm	Max. Drehzahl n_{max} min ⁻¹	Trägheitsmoment J_K kgm ²	Zulässige Verlagerungen**		Fertigbohrung d*		D mm	E mm	F mm	L mm	O mm	Gewicht vorgebohrt kg
				Axial +/- mm	Radial mm	min. mm	max. mm						
0010*	2	13000	0,0001	0,75	0,5	5	10	32	26	13	35	6	0,10
0012	4	10500	0,0002	0,75	0,6	6	14	40	32	16	42	4	0,20
0016	8	8400	0,0003	0,75	0,8	8	20	50	40	18,5	51	6	0,38
0020	16	6800	0,0004	1,00	1,0	10	25	63	50	25	64	6	0,78
0027	32	5350	0,0008	1,25	1,35	12	35	80	65	32	85	8	1,70

Bei Fertigbohrungen bitte Bohrungsdurchmesser Nabe A und Nabe B angeben. Toleranz der Fertigbohrungen H7. Nuttoleranz P9.

* Material der Ausgleichsscheibe PARA-GF60

** beträgt im Winkel 3°.

Elastomer-element	Werkstoff	Temperaturbereich °C	Farbe
HGW 2082	Baumwollhartgewebe	bis +100	rot

Ausgleichkupplungen RDA ... ESO

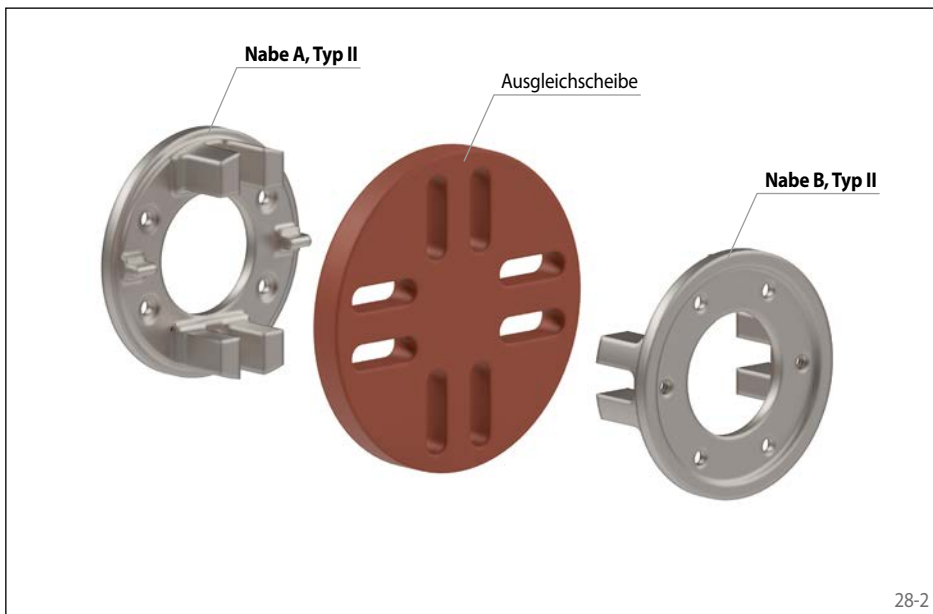
Ausführung RDA ... ESO-GJS-2PE ...

Nabe mit Befestigungsflansch mit Durchgangsbohrungen



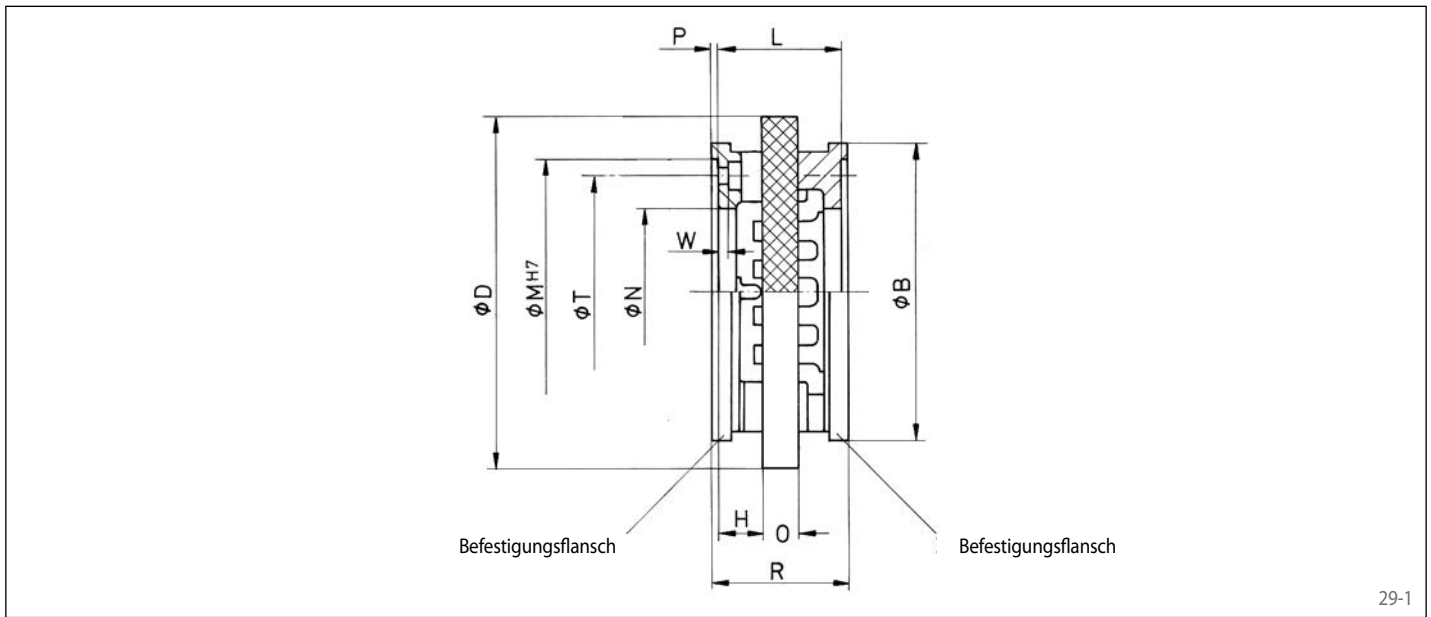
Eigenschaften

- Kompakte Bauform
- Einfacher robuster Aufbau
- Elektrische Isolierung
- Kein Stick-Slip-Effekt
- Großer radialer Wellenversatz zulässig
- Drehstarr
- Kleinste Rückstellkräfte auf benachbarte Maschinenteile
- Typische Anwendungen: Druckmaschinen, Werkzeugmaschinen



Bestellbeispiel

	Code
Kupplungsausführung	RDA
Größe	0110
Bauart	ESO
Material der Nabe: • Sphäroguss	GJS
Nabe A, Typ: • II, Flanschnabe	2
Nabe A, Ausführung: • Befestigungsflansch mit Durchgangsbohrung, Teilung nach Maßblatt / Katalog	PE
Teilkreisdurchmesser T Nabe A	180
Nabe B, Typ: • II, Flanschnabe	2
Nabe B, Ausführung: • Befestigungsflansch mit Durchgangsbohrung, Teilung nach Maßblatt / Katalog	PE
Teilkreisdurchmesser T Nabe B	180
Material der Ausgleichscheibe: • HGW 2082 nach DIN 7735	HG82
↓	
RDA 0110 ESO-GJS-2PE180-2PE180-HG82	



29-1

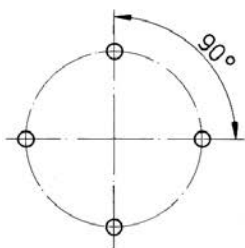
Größe	Max. Drehmoment T_{Kmax} Nm	Max. Drehzahl n_{max} min^{-1}	Trägheitsmoment J_K kgm^2	Zulässige Verlagerungen*		B mm	D mm	H mm	L mm	M ^{H7} mm	N mm	O mm	P mm	R mm	T mm	W mm	Z	Lochbild**	Gewicht vorgebohrt kg
				Axial +/- mm	Radial mm														
0035	85	4100	0,0009	1,50	1,75	90	110	14,5	41	75	45	12	2,5	46	65	3,5	M 6	1	0,7
0042	190	3400	0,0026	1,50	2,1	110	135	15,5	45	90	52	14	2,5	50	75	4,5	M 6	2	1,4
0050	500	2670	0,0053	2,00	2,5	135	160	18,0	52	100	65	16	4,5	61	88	4,5	M 8	2	1,9
0051	500	2670	0,0051	2,00	2,5	135	160	17,5	51	125	76	16	3,0	57	108	5,0	M 8	3	1,7
0070	1000	2140	0,0138	2,00	3,5	163	200	21,0	62	135	90	20	4,0	70	115	5,5	M 10	2	3,2
0090	2000	1700	0,0453	2,50	4,5	202	250	26,5	78	170	104	25	4,5	87	150	7,0	M 10	4	7,0
0110	4000	1350	0,1314	4,00	5,5	254	315	32,0	96	200	146	32	5,0	106	180	5,0	M 12	3	12,3
0140	8000	1050	0,5203	4,50	7,0	330	400	44,0	128	250	157	40	5,0	138	225	8,0	M 16	3	31,2

* beträgt im Winkel 3°.

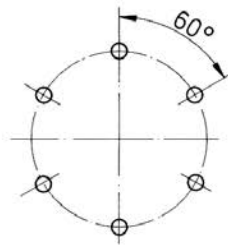
** Anordnung der Befestigungslöcher für Schrauben Z (DIN EN ISO 4762) auf Teilkreisdurchmesser T. Das Lochbild der jeweils anderen Kupplungshälfte ist um 90° versetzt.

Elastomerelement	Werkstoff	Temperaturbereich °C	Farbe
HGW 2082	Baumwollhartgewebe	bis +100	rot

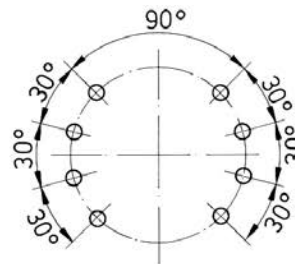
Anordnung der Befestigungslöcher



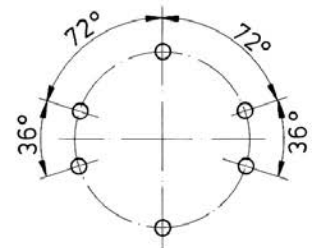
Lochbild 1



Lochbild 2



Lochbild 3



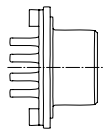
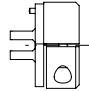
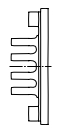
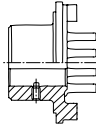
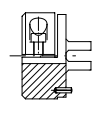
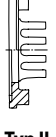
Lochbild 4

Kombination von Nabenausführungen



30-1

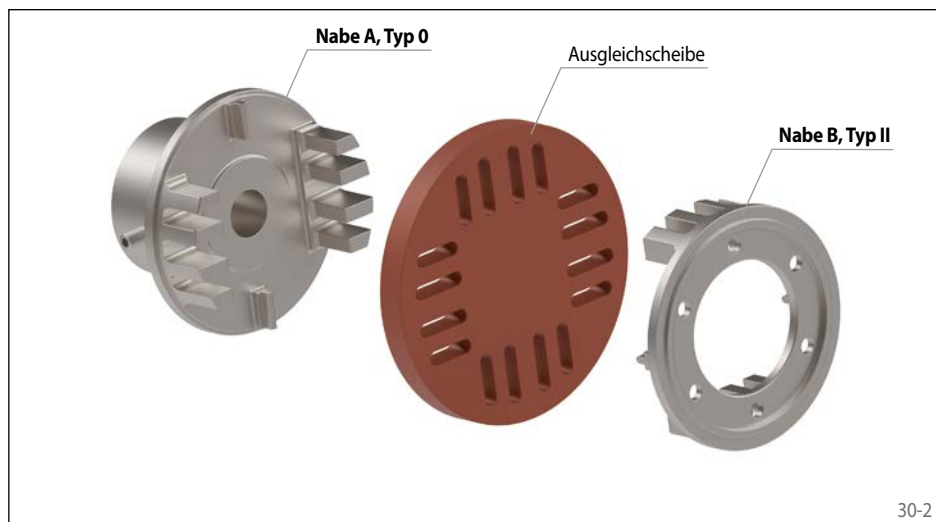
Der Aufbau der Ausgleichkupplung RDA ... ESO erlaubt die Kombination der verschiedenen Nabensformen. Die Kupplung lässt sich dadurch optimal an den vorhandenen Bauraum anpassen.

	 Typ 0	 Typ I	 Typ II
 Typ 0	●	●	●
 Typ I	●	●	
 Typ II	●		●

Bestellbeispiel

Kupplungsausführung	RDA
Größe	0035
Bauart	ESO
Material der Nabe: • Sphäroguss	GJS
Nabe A, Typ: • 0, Standard	0
Nabe A, Ausführung: • fertiggebohrt mit Passfedernut • vorgebohrt	FB VA
Bohrungsdurchmesser Nabe A	028
Nabe B, Typ: • II, Flanschnabe	2
Nabe B, Ausführung: • Befestigungsflansch mit Durchgangsbohrung, Teilung nach Maßblatt / Katalog	PE
Teilkreisdurchmesser T Nabe B	065
Material der Ausgleichscheibe: • HGW 2082 nach DIN 7735	HG82

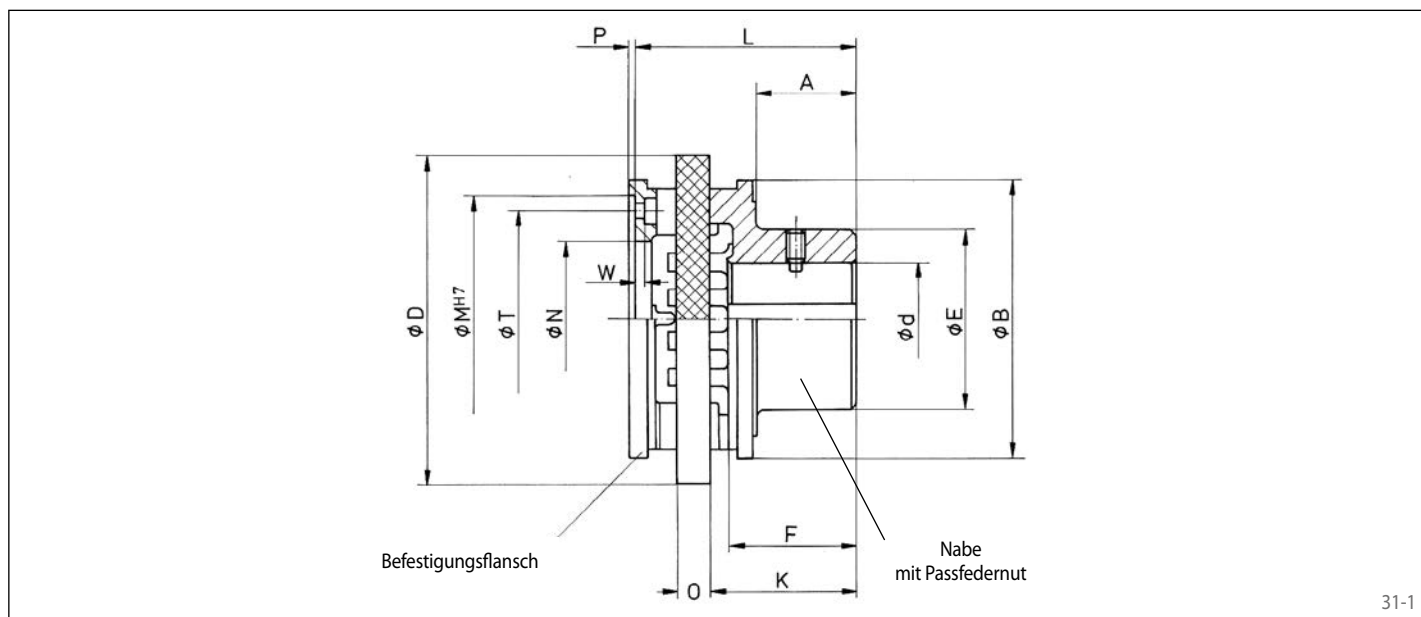
RDA 0035 ESO-GJS-0FB028-2PE065-HG82



30-2

Beispiel Nabenkombination

Nabe mit Befestigungsflansch – Nabe mit Passfedernut



31-1

Größe	Max. Drehmoment T_{Kmax} Nm	Max. Drehzahl n_{max} min ⁻¹	Trägheitsmoment J_K kgm ²	Zulässige Verlagerungen*		Vorbohrung d mm	Fertigbohrung d min. max. mm		A mm	B mm	D mm	E mm	F** mm	K mm	L mm	M ^{H7} mm	N mm	O mm	P mm	T mm	W mm	Z	Lochbild ***	Gewicht vorgebohrt kg
				Axial +/- mm	Radial mm																			
0035	85	4100	0,0011	1,50	1,75	15	16	35	33	90	110	53	42	50,0	76,5	75	45	12	2,5	65	3,5	M 6	1	1,3
0042	190	3400	0,0032	1,50	2,1	19	20	42	41	110	135	66	53	61,0	90,5	90	52	14	2,5	75	4,5	M 6	2	2,6
0050	500	2670	0,0075	2,00	2,5	29	30	50	51	135	160	85	62	71,5	105,5	100	65	16	4,5	88	4,5	M 8	2	4,1
0051	500	2670	0,0074	2,00	2,5	29	30	50	51	135	160	85	62	71,5	105,0	125	76	16	3,0	108	5,0	M 8	3	4,0
0070	1000	2140	0,0203	2,00	3,5	33	34	70	65	163	200	104	79	90,0	131,0	135	90	20	4,0	115	5,5	M 10	2	7,7
0090	2000	1700	0,0782	2,50	4,5	48	50	90	81	202	250	150	100	111	162,5	170	104	25	4,5	150	7,0	M 10	4	18,0
0110	4000	1350	0,2113	4,00	5,5	58	60	110	101	254	315	175	124	140	204,0	200	146	32	5,0	180	5,0	M 12	3	31,6
0140	8000	1050	0,7485	4,50	7,0	72	75	140	130	330	400	216	160	181	265,0	250	157	40	5,0	225	8,0	M 16	3	67,6

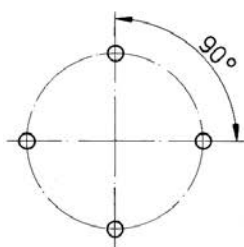
Toleranz der Fertigbohrungen H7. Passfedernuten nach DIN 6885, Blatt 1. Nuttoleranz P9.

* beträgt im Winkel 3°.

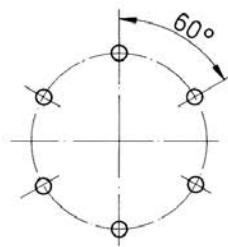
** Die Nabenlänge F kann gekürzt werden, wobei sich die Maße A, C, K und L entsprechend ändern.

*** Anordnung der Befestigungslöcher für Schrauben Z (DIN EN ISO 4762) auf Teilkreisdurchmesser T für Kupplungshälfte mit Flanschanschluss.

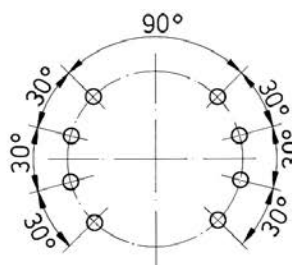
Anordnung der Befestigungslöcher



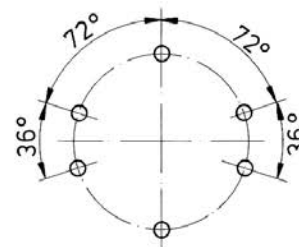
Lochbild 1



Lochbild 2



Lochbild 3



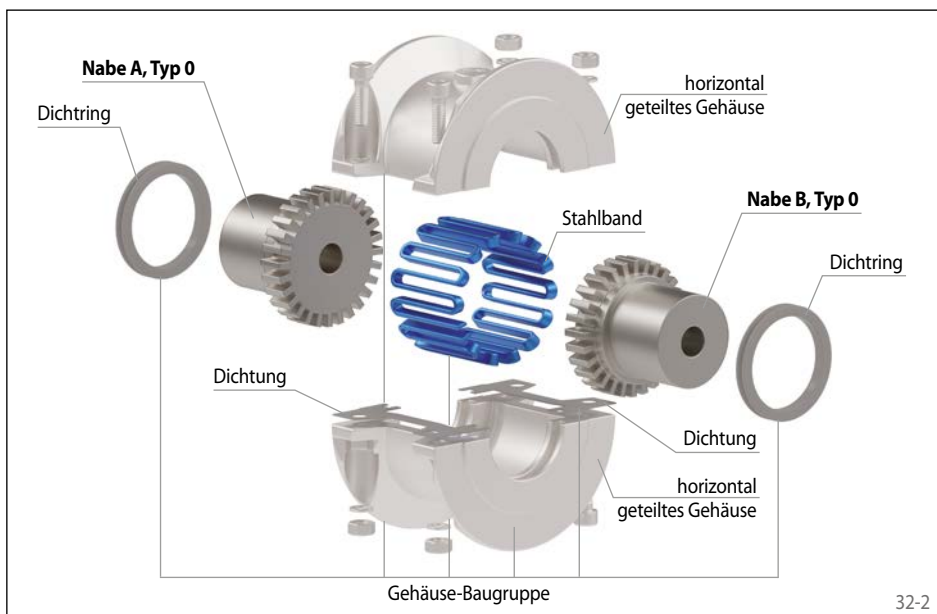
Lochbild 4

**drehelastisch
horizontal geteiltes Gehäuse**



Eigenschaften

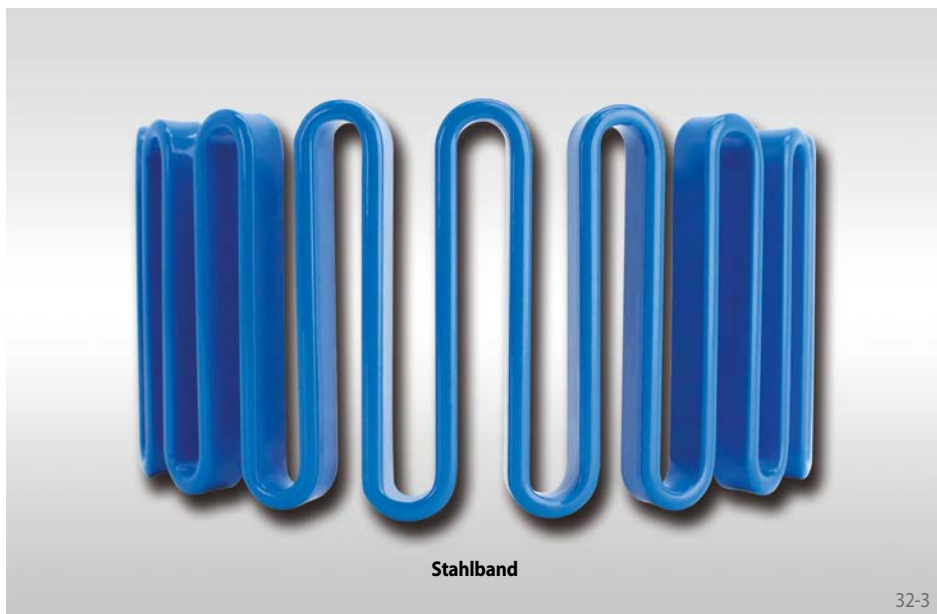
- Hohe Nenndrehmomente bis 335 500 Nm
- Ausgleich von Axial-, Radial- und Winkelverlagerungen
- Progressiver Anstieg der Drehfedersteifigkeit
- Horizontal teilbares Gehäuse
- Einfacher Wechsel des Stahlbandes möglich
- Typische Anwendungen: Brecher, Haspeln, Mühlen, Kalander, Rührwerke, Bandantriebe



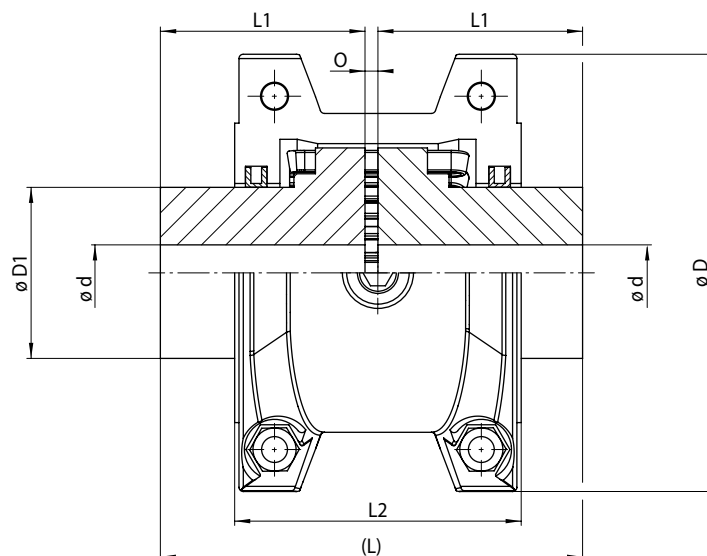
Bestellbeispiel

	Code
Kupplungsausführung	RES
Größe	1030
Bauart	EYO
Material der Nabe: • Stahl	STA
Nabe A, Typ: • 0, Standard	0
Nabe A, Ausführung: • fertiggebohrt mit Passfedernut • vorgebohrt	FB VA
Bohrungsdurchmesser Nabe A	025
Nabe B, Typ: • 0, Standard	0
Nabe B, Ausführung: • fertiggebohrt mit Passfedernut • vorgebohrt	FB VA
Bohrungsdurchmesser Nabe B	032
Stahlband	ST00

RES 1030 EYO-STA-0FB025-0FB032-ST00



drehelastisch
horizontal geteiltes Gehäuse

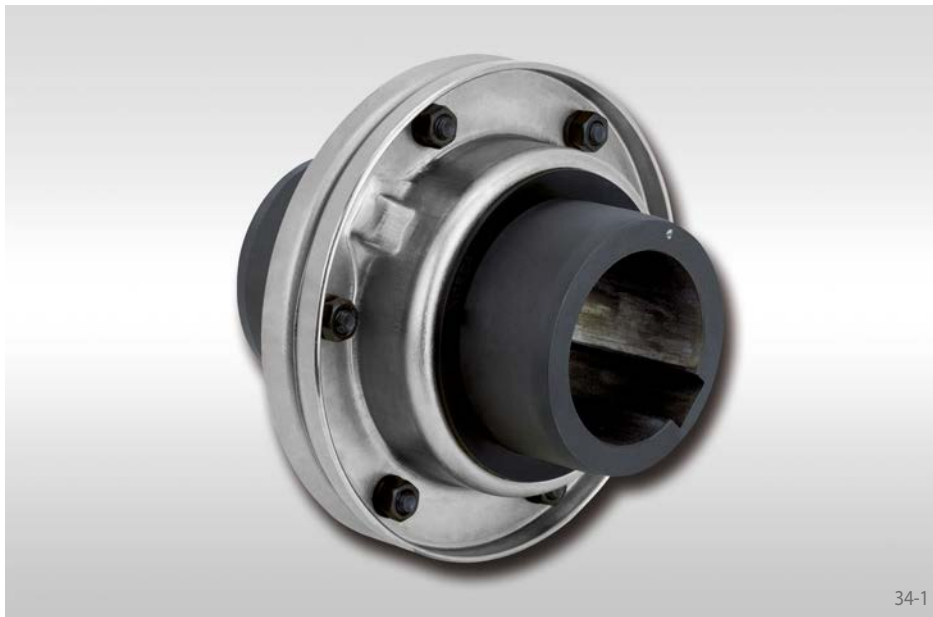


33-1

Größe	Nenn Drehmoment T_{KN} Nm	Nennleistung bei 100 min^{-1} P_{K100} kW	Max. Drehzahl n_{max} min^{-1}	Vorbohrung d^* mm	Bohrung d^*		D mm	D1 mm	L mm	L1 mm	L2 mm	O mm	Zulässige Verlagerungen			Gewicht Fettfüllung kg	Gewicht bei max. Bohrung kg
					min. mm	max. mm							Axial mm	Radial mm	Winkel °		
1020	48	0,50	4500	-	13	28	101,5	39,7	98,0	47,5	66,5	3,0	±0,3	0,3	0,03	1,9	
1030	136	1,42	4500	-	13	35	110,0	49,2	98,0	47,5	68,0	3,0	±0,3	0,3	0,03	2,6	
1040	226	2,36	4500	-	13	43	117,5	57,1	104,5	51,0	70,0	3,0	±0,3	0,3	0,05	3,4	
1050	395	4,14	4500	-	13	50	138,0	66,7	123,5	60,0	79,5	3,0	±0,3	0,4	0,05	5,4	
1060	620	6,50	4350	-	20	56	150,5	76,2	130,0	63,5	92,0	3,0	±0,3	0,4	0,09	7,3	
1070	900	9,46	4125	-	20	67	162,0	87,3	155,5	76,0	95,0	3,0	±0,3	0,4	0,11	10,0	
1080	1860	19,51	3600	-	27	80	194,0	104,8	181,0	89,0	116,0	3,0	±0,3	0,4	0,17	18,0	
1090	3380	35,47	3600	-	27	95	213,0	123,8	200,0	98,5	122,0	3,0	±0,3	0,4	0,25	25,0	
1100	5700	59,71	2400	-	42	110	250,0	142,0	245,5	120,5	155,5	4,5	±0,45	0,4	0,43	42,0	
1110	8400	88,67	2250	-	42	120	270,0	160,3	258,5	127,0	161,5	4,5	±0,45	0,5	0,51	54,0	
1120	12400	130,05	2025	57	61	140	308,0	179,4	304,5	149,5	191,5	6,0	±0,6	0,5	0,73	81,0	
1130	18000	189,17	1800	57	67	170	346,0	217,5	330,0	162,0	195,0	6,0	±0,6	0,56	0,91	121	
1140	25900	271,93	1650	57	67	200	384,0	254,0	371,5	183,0	201,0	6,0	±0,6	0,56	1,13	178	
1150	36100	378,34	1500	57	108	215	453,0	269,2	372,0	183,0	271,0	6,0	±0,6	0,56	1,95	234	
1160	50500	532,04	1350	57	121	240	501,5	304,8	402,0	198,0	279,0	6,0	±0,6	0,6	2,81	317	
1170	67500	709,38	1225	65	134	280	566,5	355,6	438,0	216,0	304,0	6,0	±0,6	0,6	3,49	448	
1180	93500	983,68	1100	105	153	300	630,0	393,7	483,5	239,0	321,0	6,0	±0,6	0,76	3,76	619	
1190	124000	1300,53	1050	105	153	335	675,5	436,9	524,5	259,0	325,0	6,0	±0,6	0,76	4,40	776	
1200	169000	1773,46	900	105	178	360	757,0	497,8	565,0	279,5	355,5	6,0	±0,6	0,76	5,62	1058	
1210	248500	2605,47	820	105	178	390	844,5	533,4	622,5	305,0	432,0	12,7	±0,6	0,76	10,5	1424	
1220	335500	3515,89	730	105	203	420	920,5	571,5	663,0	325,1	490,0	12,7	±0,6	0,76	16,1	1785	

Bei Fertigbohrungen bitte Bohrungsdurchmesser Nabe A und Nabe B angeben. Toleranz der Fertigbohrungen H7. Passfedernuten nach DIN 6885, Blatt 1. Nuttoleranz JS9.
* Bohrungen auch in zölligen Abmessungen erhältlich, sehen Sie hierzu ab Seite 73.

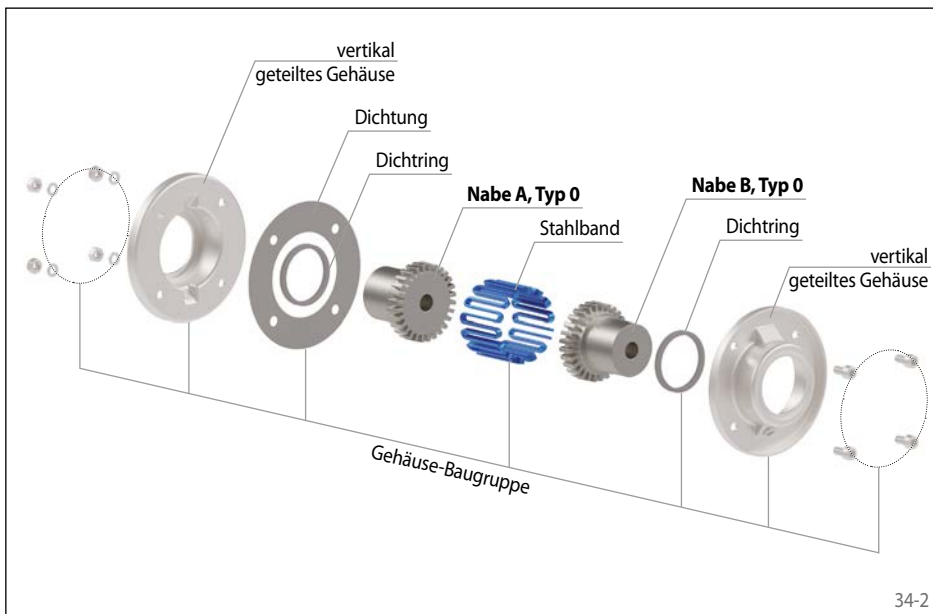
drehelastisch
vertikal geteiltes Gehäuse



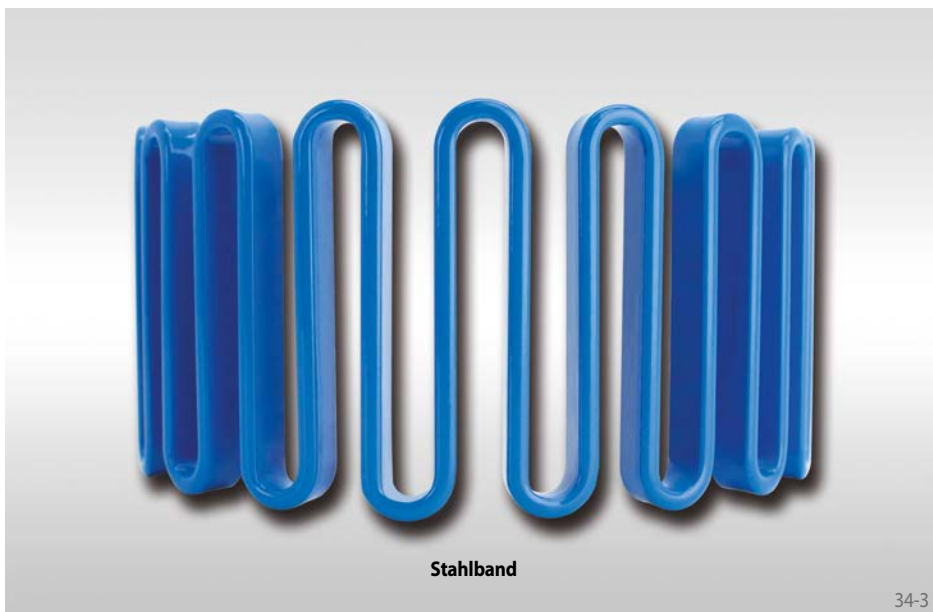
34-1

Eigenschaften

- Nenndrehmomente bis 169000 Nm
- Ausgleich von Axial-, Radial- und Winkelverlagerungen
- Progressiver Anstieg der Torsionssteifigkeit
- Vertikal teilbares Gehäuse
- Einfacher Wechsel des Stahlbandes möglich
- Typische Anwendungen: Brecher, Haspeln, Mühlen, Kalandr, Rührwerke, Bandantriebe



34-2



Stahlband

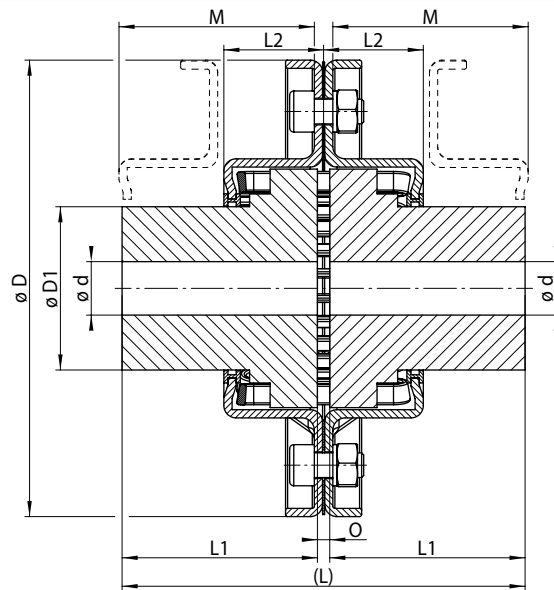
34-3

Bestellbeispiel

	Code
Kupplungsausführung	RES
Größe	1030
Bauart	ETO
Material der Nabe: • Stahl	STA
Nabe A, Typ: • 0, Standard	0
Nabe A, Ausführung: • fertiggebohrt mit Passfedernut • vorgebohrt	FB VA
Bohrungsdurchmesser Nabe A	025
Nabe B, Typ: • 0, Standard	0
Nabe B, Ausführung: • fertiggebohrt mit Passfedernut • vorgebohrt	FB VA
Bohrungsdurchmesser Nabe B	032
Stahlband	ST00

RES 1030 ETO-STA-0FB025-0FB032-ST00

drehelastisch
vertikal geteiltes Gehäuse



35-1

Größe	Nennmoment T_{KN} Nm	Nennleistung bei 100 min^{-1} P_{K100} kW	Max. Drehzahl n_{max} min^{-1}	Vorbohrung d^* mm	Bohrung d^*		D mm	D1 mm	L mm	L1 mm	L2 mm	M** mm	O mm	Zulässige Verlagerungen			Gewicht Fett- füllung kg	Gewicht bei max. Bohrung kg
					min. mm	max. mm								Axial mm	Radial mm	Winkel °		
1020	48	0,50	6000	-	13	28	111,0	39,7	98,0	47,5	24,0	47,5	3,0	±0,3	0,3	0,03	2,0	
1030	136	1,40	6000	-	13	35	121,0	49,2	98,0	47,5	25,0	47,5	3,0	±0,3	0,3	0,03	2,6	
1040	226	2,30	6000	-	13	43	128,5	57,1	104,5	51,0	25,5	51,0	3,0	±0,3	0,3	0,05	3,4	
1050	395	4,10	6000	-	13	50	147,5	66,7	123,5	60,5	31,0	60,5	3,0	±0,3	0,4	0,05	5,4	
1060	620	6,49	6000	-	20	56	162,0	76,2	130,0	63,5	32,0	63,5	3,0	±0,3	0,4	0,09	7,3	
1070	900	9,39	5500	-	20	67	173,0	87,3	155,5	76,0	33,5	76,0	3,0	±0,3	0,4	0,11	10,4	
1080	1860	19,48	4750	-	27	80	200,0	104,8	181,0	89,0	44,0	89,0	3,0	±0,3	0,4	0,17	17,7	
1090	3380	34,96	4000	-	27	95	232,0	123,8	200,0	98,5	47,5	98,5	3,0	±0,3	0,4	0,25	25,4	
1100	5700	59,44	3250	-	42	110	267,0	142,0	245,5	120,5	60,0	120,5	4,5	±0,45	0,4	0,43	42,2	
1110	8400	87,90	3000	-	42	120	286,0	160,3	258,5	127,0	64,0	127,0	4,5	±0,45	0,5	0,51	54,4	
1120	12400	129,86	2700	57	61	140	319,0	179,4	304,5	149,0	73,5	149,0	6,0	±0,6	0,5	0,73	81,6	
1130	18000	188,79	2400	57	67	170	378,0	217,5	330,0	162,0	75,0	162,0	6,0	±0,6	0,56	0,91	122,5	
1140	25900	271,70	2200	57	67	200	416,0	254,0	371,5	183,0	78,0	183,0	6,0	±0,6	0,56	1,13	180,1	
1150	36100	378,59	2000	57	108	215	476,5	269,2	372,0	183,0	107,0	183,0	6,0	±0,6	0,56	1,95	230,0	
1160	50500	532,40	1750	57	121	240	533,5	304,8	402,0	198,0	114,5	198,0	6,0	±0,6	0,6	2,81	321,1	
1170	67500	709,38	1600	65	134	280	584,0	355,6	438,0	216,0	120,0	216,0	6,0	±0,6	0,6	3,49	448,2	
1180	93500	983,68	1400	105	153	300	630,0	393,7	483,5	239,0	130,0	239,0	6,0	±0,6	0,76	3,76	591,0	
1190	124000	1300,53	1300	105	153	335	685,0	436,9	524,0	260,0	135,0	259,0	6,0	±0,6	0,76	4,4	761,0	
1200	169000	1773,46	1100	105	178	360	737,0	497,8	565,0	279,5	145,0	279,5	6,0	±0,6	0,76	5,62	1021,0	

Bei Fertigbohrungen bitte Bohrungsdurchmesser Nabe A und Nabe B angeben. Toleranz der Fertigbohrungen H7. Passfedernuten nach DIN 6885, Blatt 1. Nuttoleranz JS9.

* Bohrungen auch in zölligen Abmessungen erhältlich, sehen Sie hierzu ab Seite 73.

** Mindestabstand zum Ausrichten der Wellen.

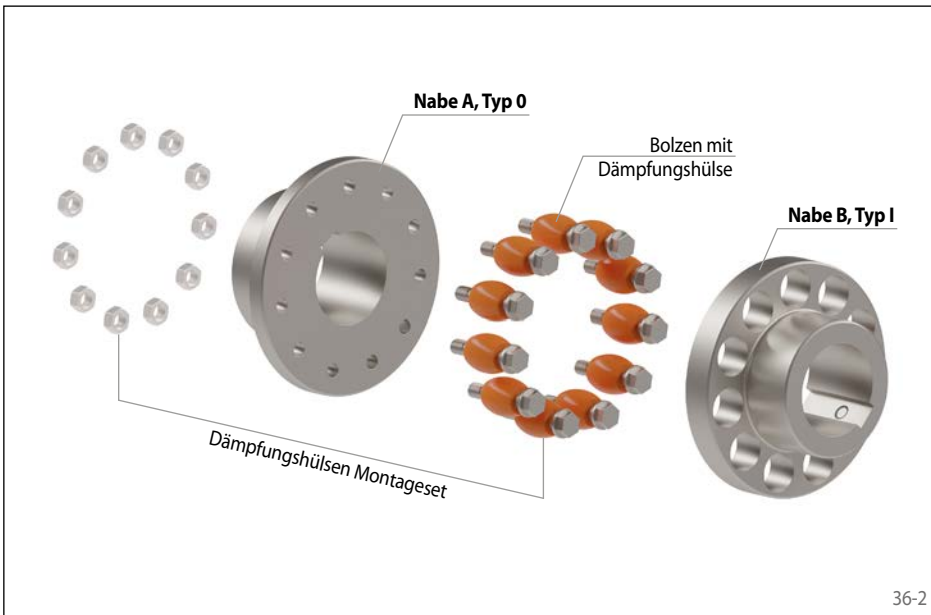
**drehelastisch
schmierungsfrei**



36-1

Eigenschaften

- Vertikale/horizontale Montage
- Schwingungsdämpfende Drehmomentübertragung
- Progressive Drehfedercharakteristik aufgrund primär druckbeanspruchter Dämpfungshülsen
- Ausfallsicher auch bei Ausfall der Dämpfungshülsen
- Einfacher Austausch der Dämpfungshülsen ohne Demontage der Kupplungshälften
- Wartungsfrei, keine Schmierung erforderlich
- Erfüllt ATEX 2014/34/EU
- Typische Anwendungen: Pumpenantriebe, Bandantriebe, Ventilatoren, allgemeiner Maschinenbau



36-2

Bestellbeispiel

	Code
Kupplungsausführung	REB
Größe	0105
Bauart	DCO
Material der Nabe:	GJL
• Grauguss	
Nabe A, Typ:	
• 0, Standard, Bolzen (bis Größe 0360)	0
• II, Standard, Bolzen, Dämpfungshülse (ab Größe 0410)	2
Nabe A, Ausführung:	
• fertiggebohrt mit Passfedernut	FB
• vorgebohrt	VA
Bohrungsdurchmesser Nabe A	030
Nabe B, Typ:	
• I, Standard, Dämpfungshülse (bis Größe 0360)	1
• II, Standard, Bolzen, Dämpfungshülse (ab Größe 0410)	2
Nabe B, Ausführung:	
• fertiggebohrt mit Passfedernut	FB
• vorgebohrt	VA
Bohrungsdurchmesser Nabe B	028
Material Dämpfungshülsen:	
• NR 80 Shore-A	NR80
• PU 92 Shore-A	PU92
• HTrans	HT00



NR 80 Shore-A

PU 92 Shore-A

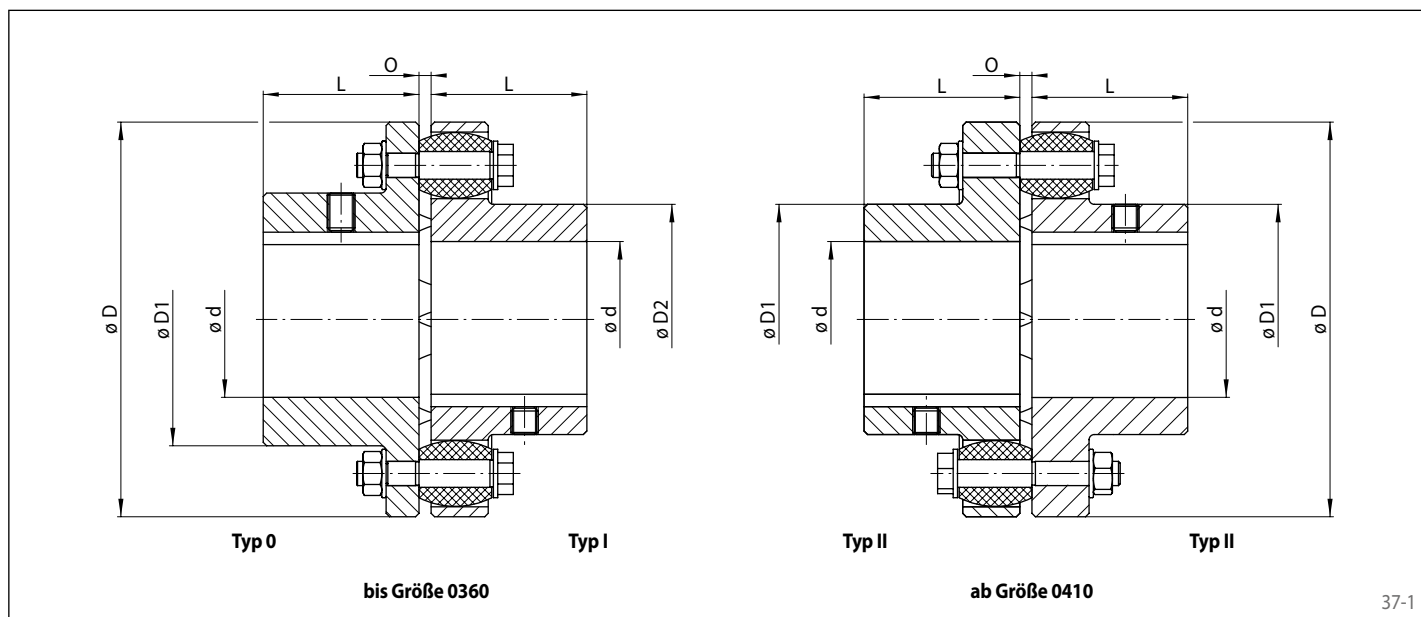
HTrans

Dämpfungshülsen

36-3

REB 0105 DCO-GJL-0FB030-1FB028-NR80

drehelastisch
schmierungsfrei



37-1

Größe	Max. Drehzahl n_{max} min ⁻¹	Trägheitsmoment bei max. Bohrung J_k kgm ²	Vorbohrung d^* mm	Min. Bohrung d^*			Max. Bohrung d^*			D mm	D1 mm	D2 mm	L mm	O mm	Zulässige Verlagerungen			Gewicht bei max. Bohrung kg
				Nabe Typ 0 mm	Nabe Typ I mm	Nabe Typ II mm	Nabe Typ 0 mm	Nabe Typ I mm	Nabe Typ II mm						Axial mm	Radial mm	Winkel °	
0105	7200	0,003	13	15	15	-	32	30	-	105	50	48	45	2-6	2	0,3	1	2
0116	6100	0,005	13	15	15	-	42	39	-	116	68	60	45	2-6	2	0,3	1	2,6
0125	5500	0,007	13	15	15	-	50	45	-	125	78	68	50	2-6	2	0,4	1	3,1
0144	4900	0,012	16	18	18	-	60	50	-	144	91	82	55	2-6	2	0,4	1	4,3
0162	4500	0,030	20	22	22	-	65	60	-	162	100	89	60	2-6	2	0,4	1	7,5
0178	3800	0,040	22	24	24	-	75	70	-	178	115	105	70	2-6	2	0,5	1	10
0198	3400	0,062	26	28	28	-	90	80	-	198	135	124	80	2-6	2	0,5	1	13
0228	3000	0,10	26	28	28	-	100	90	-	228	146	133	90	4-10	3	0,6	1	18
0252	2700	0,17	36	38	38	-	115	105	-	252	167	156	100	4-10	3	0,6	1	24
0285	2400	0,31	46	48	48	-	125	115	-	285	186	170	110	4-10	3	0,7	1	35
0320	2100	0,53	53	55	55	-	135	125	-	320	212	196	125	4-10	3	0,7	1	51
0360	1900	1,02	63	65	65	-	150	135	-	360	232	212	140	4-12	4	0,9	1	73
0410	1700	1,70	73	-	-	75	-	-	160	410	230	-	160	4-12	4	1,1	1	101
0450	1500	2,90	83	-	-	85	-	-	180	450	260	-	180	4-12	4	1,1	0,5	137
0500	1350	4,70	93	-	-	95	-	-	200	500	290	-	200	4-12	4	1,1	0,4	180
0560	1200	10,7	93	-	-	95	-	-	225	560	320	-	220	4-8	2	1,5	0,3	278
0630	1050	17,4	98	-	-	100	-	-	250	630	355	-	240	4-8	2	1,5	0,3	365
0710	950	33,0	98	-	-	100	-	-	260	710	385	-	260	5-9	2	1,8	0,3	516
0800	850	53,0	98	-	-	100	-	-	280	800	420	-	290	5-9	2	1,8	0,3	691
0900	750	86,0	98	-	-	100	-	-	305	900	465	-	320	5-9	2	1,8	0,3	927
1000	680	142,8	115	-	-	125	-	-	320	1000	515	-	350	5-10	2	2,0	0,1	1224
1120	600	231,0	125	-	-	135	-	-	350	1120	560	-	380	6-11	2	2,2	0,1	1584
1250	550	367,5	140	-	-	150	-	-	380	1250	610	-	420	6-11	2	2,4	0,1	2070
1400	490	693,0	165	-	-	175	-	-	440	1400	700	-	480	6-12	2	2,7	0,1	3060
1600	430	1155	190	-	-	200	-	-	480	1600	770	-	540	6-12	2	3,0	0,1	3960
1800	380	2205	215	-	-	225	-	-	540	1800	870	-	600	8-16	2	3,4	0,1	5760
2000	340	3255	240	-	-	250	-	-	600	2000	960	-	660	8-16	2	3,8	0,1	7020

Bei Fertigbohrungen bitte Bohrungsdurchmesser Nabe A und Nabe B angeben. Toleranz der Fertigbohrungen H7. Passfedernuten nach DIN 6885, Blatt 1. Nuttoleranz JS9. Die Kupplungen können beim Anfahren bis zum Dreifachen des Nenndrehmoments beansprucht werden.

Für vertikalen Einbau wenden Sie sich bitte an RINGSPANN.

Leistungsdaten siehe Folgeseiten.

* Bohrungen auch in zölligen Abmessungen erhältlich, sehen Sie hierzu ab Seite 73.

Dämpfungshülsen



38-1

Dämpfungshülse NR 80 Shore-A

Werkstoff: Naturkautschuck

Härte: 80 ±5 Shore -A

Temperaturbereich: -45 °C bis +70 °C

Farbe: schwarz



38-2

Dämpfungshülse PU 92 Shore-A

Werkstoff: Polyurethan

Härte: 92 ±5 Shore-A

Temperaturbereich: -30 °C bis +80 °C

Farbe: orange

Größe	Nenn-dreh-moment T _{KN} Nm	Nenn-leistung bei 100 min ⁻¹ P _{K100} kW	Max. Dreh-moment T _{K max} Nm	Wechsel-moment T _{KW} Nm	Torsionssteifigkeit C _{T dyn} Nm/rad x 10 ³			Relative Dämp-fung ψ bei 0,5 T _{KN}
					1,0	0,5	0,25	
					T _{KN}	T _{KN}	T _{KN}	
0105	95	1,0	285	19	12	6	5	1,4
0116	146	1,5	438	29	21	11	8	
0125	166	1,7	498	33	27	14	10	
0144	318	3,3	954	64	59	32	22	
0162	520	5,5	1570	105	88	47	33	
0178	640	6,7	1920	129	126	70	37	
0198	1240	13	3740	250	279	155	82	
0228	2050	21	6100	410	406	225	119	
0252	3060	32	9200	614	689	382	202	
0285	4550	48	13600	910	1052	547	272	
0320	6000	64	18200	1220	5045	1894	814	
0360	8900	93	26700	1780	6653	2498	1073	
0410	12000	126	36100	2410	8066	3029	1301	
0450	18600	195	55500	3720	13973	5247	2254	
0500	25800	270	77000	5160	21481	8066	3465	
0560	31000	325	93000	6201	19199	7209	3097	
0630	41900	440	125500	8400	29671	11141	4786	
0710	75000	785	225000	15000	45968	17260	7415	
0800	100000	1047	300000	20000	69131	25957	11151	
0900	154500	1623	464500	31000	119868	45008	19335	
1000	194500	2042	584500	38999	172799	64883	27873	
1120	269500	2827	809500	53999	224141	84161	36155	
1250	344500	3613	1034500	68999	317491	119212	51213	
1400	529500	5550	1589500	106000	488695	183496	78829	
1600	749500	7854	2249500	149999	776595	291597	125269	
1800	974500	10210	2924500	194999	1020539	383193	164618	
2000	1299500	13614	3899500	259999	1511459	567524	243806	

Größe	Nenn-dreh-moment T _{KN} Nm	Nenn-leistung bei 100 min ⁻¹ P _{K100} kW	Max. Dreh-moment T _{K max} Nm	Wechsel-moment T _{KW} Nm	Torsionssteifigkeit C _{T dyn} Nm/rad x 10 ³			Relative Dämp-fung ψ bei 0,5 T _{KN}
					1,0	0,5	0,25	
					T _{KN}	T _{KN}	T _{KN}	
0105	143	1,5	429	29	11	9	6	0,5
0116	220	2,3	660	44	20	16	10	
0125	248	2,6	740	50	25	20	13	
0144	478	5,0	1430	96	55	44	30	
0162	790	8,3	2370	159	82	65	45	
0178	960	10,1	2890	193	105	85	62	
0198	1860	19,5	5500	372	230	186	136	
0228	3000	31,5	9000	602	326	264	193	
0252	4580	48,0	13700	917	562	455	333	
0285	6800	72,0	20600	1375	893	721	559	
0320	9100	96,0	27500	1834	2035	1093	686	
0360	13300	139,5	39900	2664	2660	1429	897	
0410	18000	189,0	54000	3610	3225	1732	1088	
0450	27900	292,5	83500	5587	5651	3034	1906	
0500	38600	405,0	116000	7736	8687	4665	2930	
0560	46500	487,5	139500	9311	7764	4169	2619	
0630	63000	660,0	189000	12606	11999	6443	4048	
0710	112000	1177,5	337000	22490	18590	9982	6271	
0800	149500	1570,5	449500	29997	27957	15012	9431	
0900	232000	2434,5	697000	46499	48475	26030	16353	
1000	292500	3063,0	877500	58503	69881	37524	23574	

Dämpfungshülsen



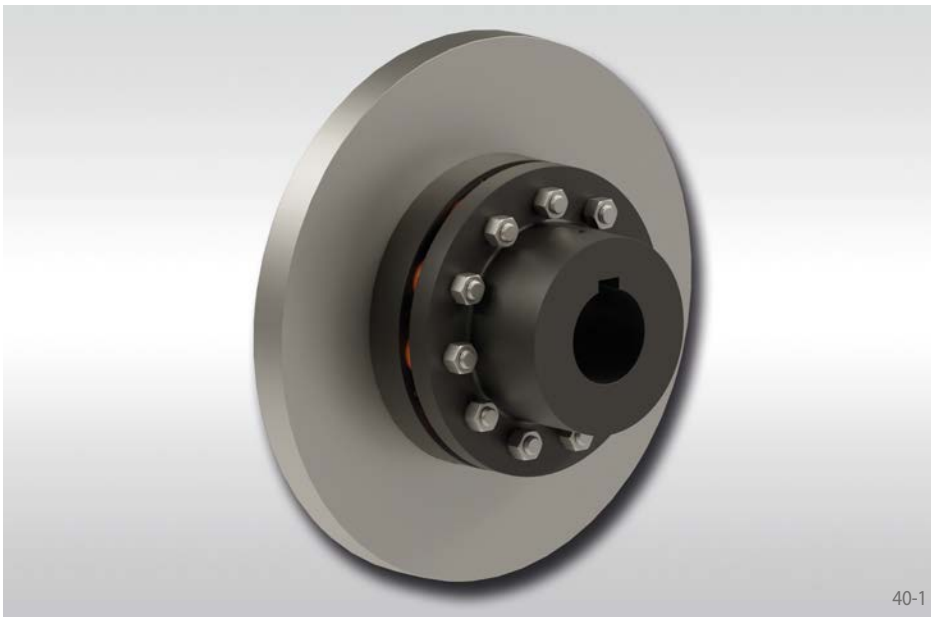
39-1

Dämpfungshülse HTrans

Werkstoff: Polyurethan
 Härte: 55 ±2 Shore-D
 Temperaturbereich: -30 °C bis +120 °C
 Farbe: weiß

Größe	Nenn- dreh- moment T_{KN} Nm	Nenn- leistung bei 100 min^{-1} P_{K100} kW	Max. Dreh- moment $T_{K \max}$ Nm	Wechsel- moment T_{KW} Nm	Torsionssteifigkeit $C_{T \text{ dyn}}$ Nm/rad x 10^3			Relative Dämp- fung ψ bei 0,5 T_{KN}
					1,0 T_{KN}	0,5 T_{KN}	0,25 T_{KN}	
0105	287	3	860	57	28	25	20	0,43
0116	382	4	1140	76	43	38	31	
0125	382	4	1140	76	48	42	34	
0144	760	8	2290	153	110	96	79	
0162	1330	14	4010	267	172	150	123	
0178	1620	17	4870	325	213	186	151	
0198	3150	33	9400	630	471	411	335	
0228	5000	53	15100	1012	668	583	475	
0252	7600	80	22900	1528	1143	997	813	
0285	11400	120	34300	2292	1444	1197	952	
0320	15200	160	45800	3056	2159	1790	1424	
0360	22200	233	66500	4450	2836	2351	1871	

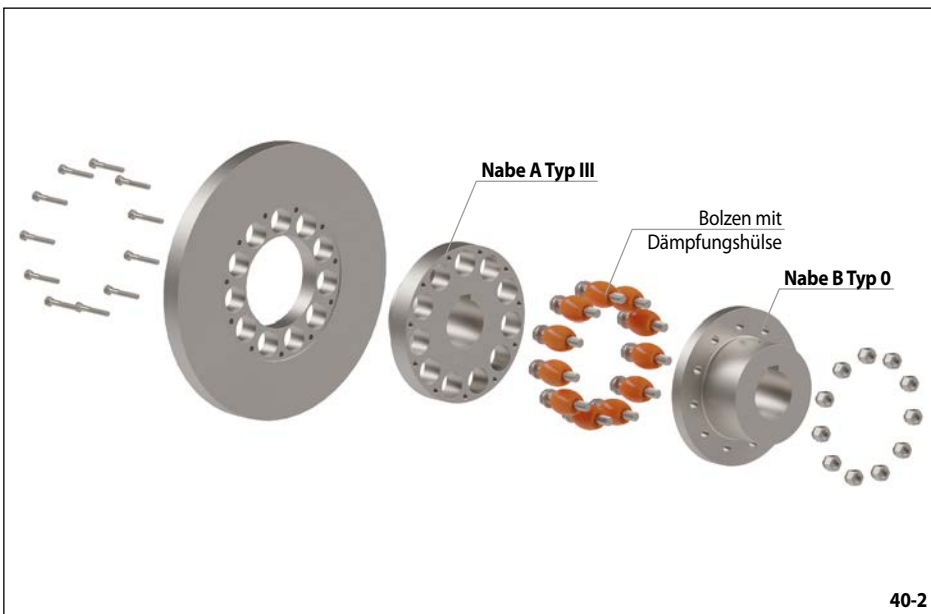
**drehelastisch
mit Bremsscheibe**



40-1

Eigenschaften

- Nenndrehmomente bis 112 000 Nm
- Ausgleich von Axial-, Radial- und Winkelverlagerungen
- Kupplung und Bremsscheibe auf RINGSPANN Bremssysteme abgestimmt
- Schwingungsdämpfende Drehmomentübertragung
- Ausfallsicher auch bei Ausfall der Dämpfungshülsen
- Einfacher Austausch der Dämpfungshülsen ohne Demontage der Kupplungshälften
- Wartungsfrei, keine Schmierung erforderlich
- Typische Anwendungen: Bandantriebe, Ventilatoren, allgemeiner Maschinenbau



40-2



NR 80 Shore-A

PU 92 Shore-A

HTrans

Dämpfungshülsen

40-3

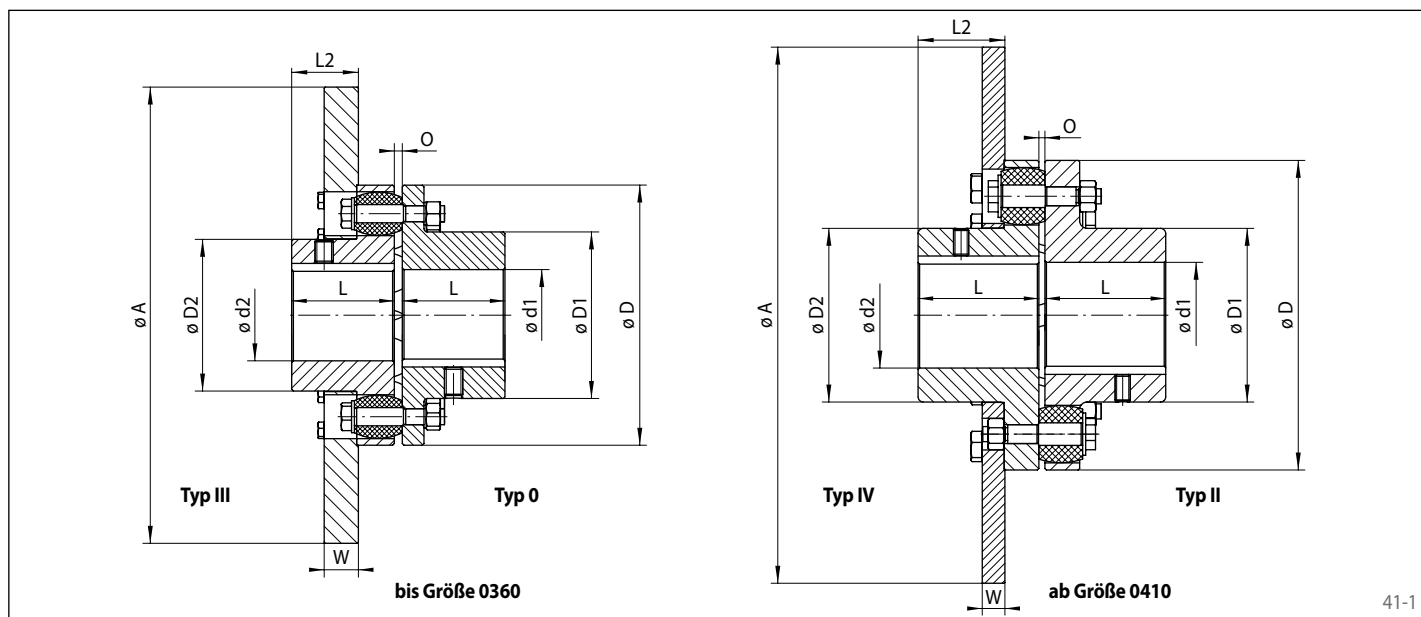
Bestellbeispiel

	Code
Kupplungsausführung	REB
Größe	0228
Bauart	DCS
Material der Nabe: • Grauguss	GJL
Nabe A, Typ: • III, mit Bremsscheibe, Dämpfungshülse (bis Größe 0360)	3
• IV, mit Bremsscheibe, Bolzen, Dämpfungshülse (ab Größe 0410)	4
Nabe A, Ausführung: • fertiggebohrt mit Passfedernut	FB
• vorgebohrt	VA
Bohrungsdurchmesser Nabe A	080
Nabe B, Typ: • 0, Standard, Bolzen (bis Größe 0360)	0
• II, Standard, Bolzen, Dämpfungshülse (ab Größe 0410)	2
Nabe B, Ausführung: • fertiggebohrt mit Passfedernut	FB
• vorgebohrt	VA
Bohrungsdurchmesser Nabe B	060
Material Dämpfungshülsen: • NR 80 Shore-A	NR80
• PU 92 Shore-A	PU92
• HTrans	HT00
Größe und Werkstoff der Bremsscheibe*	S0KE

REB 0228 DCS-GJL-3FB080-0FB060-NR80-S0KE

* siehe Tabelle „Bremsscheiben und Bestellschlüssel“

drehelastisch
mit Bremsscheibe



41-1

Größe	Max. Drehzahl n_{max}	Vorbohrung d1/d2	Min. Bohrung d1/d2			Max. Bohrung d1/d2			D	D1	D2	L	O	Zulässige Verlagerungen		
			Nabe Typ 0	Nabe Typ II	Nabe Typ III + IV (mit Bremsscheibe)	Nabe Typ 0	Nabe Typ II	Nabe Typ III + IV (mit Bremsscheibe)						Axial mm	Radial mm	Winkel °
0228	3000	26	28	-	28	100	-	90	228	146	133	90	4-10	3,0	0,60	1,0
0252	2700	36	38	-	38	115	-	105	252	167	156	100	4-10	3,0	0,60	1,0
0285	2400	46	48	-	48	125	-	115	285	186	170	110	4-10	3,0	0,70	1,0
0320	2100	53	55	-	55	135	-	125	320	212	196	125	4-10	3,0	0,70	1,0
0360	1900	63	65	-	65	150	-	135	360	232	212	140	4-12	4,0	0,90	1,0
0410	1700	73	-	75	75	-	160	160	410	230	-	160	4-12	4,0	1,10	1,0
0450	1500	86	-	85	85	-	180	180	450	260	-	180	4-12	4,0	1,10	0,5
0500	1350	93	-	95	95	-	200	200	500	290	-	200	4-12	4,0	1,10	0,4
0560	1200	93	-	95	95	-	225	225	560	320	-	220	4-8	2,0	1,50	0,3
0630	1050	98	-	100	100	-	250	250	630	355	-	240	4-8	2,0	1,50	0,3
0710	950	98	-	100	100	-	260	260	710	385	-	260	5-9	2,0	1,80	0,3

Bremsscheiben und Bestellschlüssel

Material	$\varnothing A \times W$	Kupplungsgröße														
		0228	0252	0285	0320	0360	0410	0450	0500	0560	0630	0710				
Stahl	400 x 30	SOFE														
	450 x 30	SOHE	SOHE	SOHE												
	500 x 30	SOIE	SOIE	SOIE	SOIE											
	560 x 30	SOKE	SOKE	SOKE	SOKE	SOKE										
	630 x 30		SOLE	SOLE	SOLE	SOLE	SOLE									
	710 x 30				SOME	SOME	SOME									
	800 x 30							SONE	SONE							
	900 x 30									SONE	SONE					
	1000 x 30										SOOE	SOOE	SOOE	SOOE	SOOE	SOOE
Sphäroguss	300 x 12,5	GOCA	GOCA													
	355 x 12,5	GOEA	GOEA	GOEA												
	355 x 25	GOED	GOED	GOED												
	430 x 12,5	GOGA	GOGA	GOGA	GOGA	GOGA										
	430 x 25			GOGD	GOGD	GOGD										
	520 x 12,5				GOJA	GOJA	GOJA									
	520 x 25				GOJD	GOJD	GOJD									
	630 x 25					GOLD	GOLD	GOLD	GOLD							
	710 x 25							GOMD	GOMD	GOMD	GOMD					
	800 x 25							GOND	GOND	GOND	GOND	GOND				
	900 x 25									GOOD	GOOD	GOOD	GOOD			
1000 x 25										GOPD	GOPD	GOPD	GOPD	GOPD	GOPD	

Dämpfungshülsen



Dämpfungshülse NR 80 Shore-A

Werkstoff: Naturkautschuck

Härte: 80 ±5 Shore -A

Temperaturbereich: -45 °C bis +70 °C

Farbe: schwarz



Dämpfungshülse PU 92 Shore-A

Werkstoff: Polyurethan

Härte: 92 ±5 Shore-A

Temperaturbereich: -30 °C bis +80 °C

Farbe: orange

Größe	Nenn-dreh-moment T_{KN} Nm	Nenn-leistung bei 100 min^{-1} P_{K100} kW	Max. Dreh-moment $T_{K \max}$ Nm	Wechsel-moment T_{KW} Nm	Torsionssteifigkeit $C_{T \text{ dyn}}$ Nm/rad x 10^3			Relative Dämp-fung ψ bei 0,5 T_{KN}
					1,0	0,5	0,25	
					T_{KN}	T_{KN}	T_{KN}	
0228	2050	21	6100	410	406	225	119	1,4
0252	3060	32	9200	614	689	382	202	
0285	4550	48	13600	910	1052	547	272	
0320	6000	64	18200	1220	5045	1894	814	
0360	8900	93	26700	1780	6653	2498	1073	
0410	12000	126	36100	2410	8066	3029	1301	
0450	18600	195	55500	3720	13973	5247	2254	
0500	25800	270	77000	5160	21481	8066	3465	
0560	31000	325	93000	6201	19199	7209	3097	
0630	41900	440	125500	8400	29671	11141	4786	
0710	75000	785	225000	15000	45968	17260	7415	

Größe	Nenn-dreh-moment T_{KN} Nm	Nenn-leistung bei 100 min^{-1} P_{K100} kW	Max. Dreh-moment $T_{K \max}$ Nm	Wechsel-moment T_{KW} Nm	Torsionssteifigkeit $C_{T \text{ dyn}}$ Nm/rad x 10^3			Relative Dämp-fung ψ bei 0,5 T_{KN}
					1,0	0,5	0,25	
					T_{KN}	T_{KN}	T_{KN}	
0228	3000	31,5	9000	602	326	264	193	0,5
0252	4580	48,0	13700	917	562	455	333	
0285	6800	72,0	20600	1375	893	721	559	
0320	9100	96,0	27500	1834	2035	1093	686	
0360	13300	139,5	39900	2664	2660	1429	897	
0410	18000	189,0	54000	3610	3225	1732	1088	
0450	27900	292,5	83500	5587	5651	3034	1906	
0500	38600	405,0	116000	7736	8687	4665	2930	
0560	46500	487,5	139500	9311	7764	4169	2619	
0630	63000	660,0	189000	12606	11999	6443	4048	
0710	112000	1177,5	337000	22490	18590	9982	6271	

Dämpfungshülsen



Dämpfungshülse HTrans

Werkstoff: Polyurethan
 Härte: 55 ±2 Shore-D
 Temperaturbereich: -30 °C bis +120 °C
 Farbe: weiß

Größe	Nenn- dreh- moment T_{KN} Nm	Nenn- leistung bei 100 min^{-1} P_{K100} kW	Max. Dreh- moment T_{Kmax} Nm	Wechsel- moment T_{kw} Nm	Torsionssteifigkeit $C_{T \text{ dyn}}$ Nm/rad x 10^3			Relative Dämp- fung ψ bei 0,5 T_{KN}
					1,0 T_{KN}	0,5 T_{KN}	0,25 T_{KN}	
0228	5000	53	15100	1012	668	583	475	0,43
0252	7600	80	22900	1528	1143	997	813	
0285	11400	120	34300	2292	1444	1197	952	
0320	15200	160	45800	3056	2159	1790	1424	
0360	22200	233	66500	4450	2836	2351	1871	

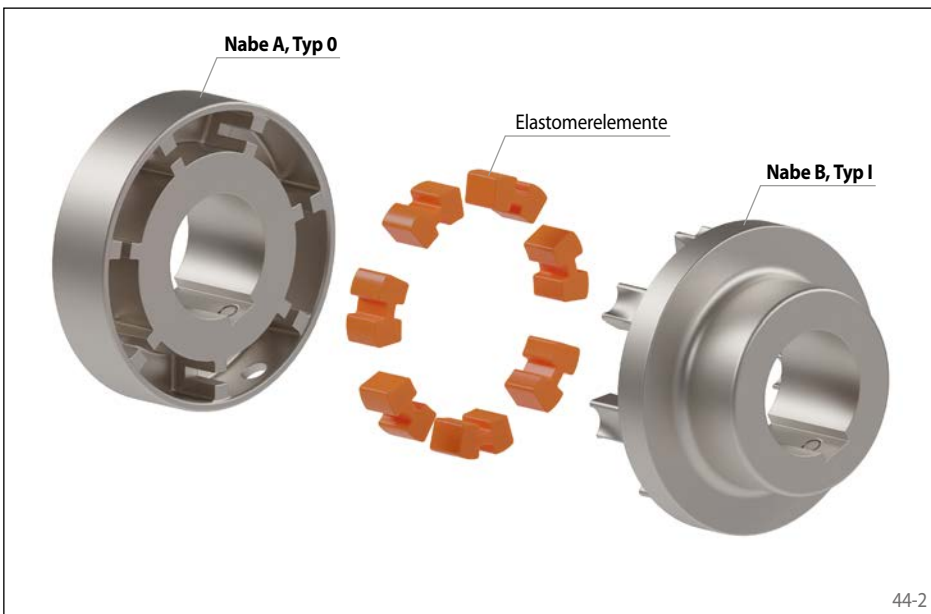
Klauenkupplungen REK ... DGO

**drehelastisch für dynamische Anwendungen
mit gekapselten Elastomerelementen**



Eigenschaften

- Ausgleich von Axial-, Radial- und Winkelverlagerungen
- Schwingungsdämpfende Drehmomentübertragung
- Progressive Drehfedercharakteristikaufgrund primär druckbeanspruchter Elastomerelemente
- Ausfallsicher auch bei Ausfall der Elastomerelemente
- Wartungsfrei, keine Schmierung erforderlich
- Erfüllt ATEX 2014/34/EU
- Typische Anwendungen: Pumpen-, Ventilatorantriebe, Kranfahrwerke



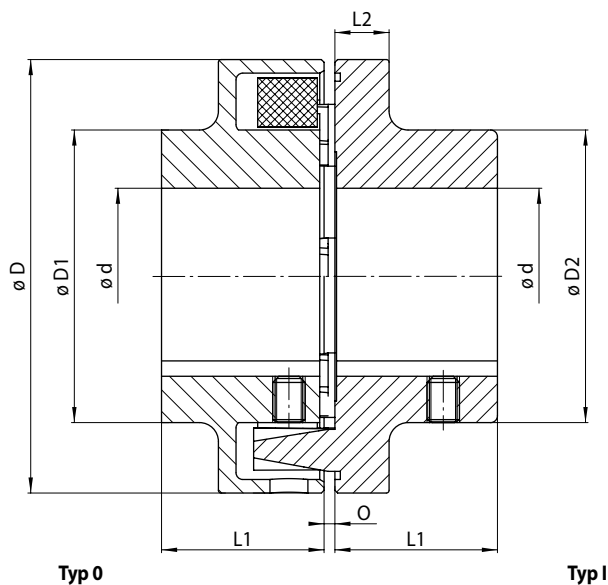
Bestellbeispiel

	Code
Kupplungsausführung	REK
Größe	0024
Bauart	DGO
Material der Nabe:	GJL
• Grauguss	
Nabe A, Typ:	0
• 0, Elastomerteil	
Nabe A, Ausführung:	
• fertiggebohrt mit Passfedernut	FB
• vorgebohrt	VA
Bohrungsdurchmesser Nabe A	020
Nabe B, Typ:	1
• I, Klauen	
Nabe B, Ausführung:	
• fertiggebohrt mit Passfedernut	FB
• vorgebohrt	VA
Bohrungsdurchmesser Nabe B	024
Elastomerelemente:	
• NBR 75 Shore-A	NB75
• PU 92 Shore-A	PU92
• HTrans	HT00

REK 0024 DGO-GJL-0FB020-1FB024-NB75



**drehelastisch für dynamische Anwendungen
mit gekapselten Elastomerelementen**



45-1

Größe	Max. Drehzahl n_{max} min ⁻¹	Trägheitsmoment bei max. Bohrung J_k kgm ²	Vorbohrung d^*		Min. Bohrung d^*		Max. Bohrung d^* mm	D mm	D1 mm	D2 mm	L1 mm	L2 mm	O mm	Zulässige Verlagerungen			Gewicht bei max. Bohrung kg
			Nabe Typ 0 mm	Nabe Typ I mm	Nabe Typ 0 mm	Nabe Typ I mm								Axial mm	Radial mm	Winkel °	
0024	7000	0,0003	8	8	9	9	24	68	-	46	20	8	2-4	±1,5	0,4	1	0,63
0028	6000	0,0012	13	8	14	9	30	80	-	68	30	10	2-4				1,51
0042	5500	0,0027	13	13	14	14	42	95	76	76	35	12	2-4				2,6
0048	5300	0,0055	13	13	14	14	48	110	86	86	40	14	2-4				3,9
0055	5100	0,0107	13	13	14	14	55	125	100	100	50	18	2-4				6,2
0060	4900	0,0140	13	13	14	14	60	140	100	100	55	20	2-4				6,9
0065	4250	0,0250	13	13	14	14	65	160	108	108	60	20	2-6				9,4
0075	3800	0,0450	23	23	24	14	75	180	125	125	70	20	2-6				14,0
0080	3400	0,0800	25	25	26	26	85	200	140	140	80	24	2-6				20,0
0090	3000	0,1350	35	35	36	36	90	225	150	150	90	18	2-6				24,5
0100	2750	0,2300	44	44	45	45	100	250	165	165	100	18	3-8	34,0			

Bei Fertigbohrungen bitte Bohrungsdurchmesser Nabe A und Nabe B angeben. Toleranz der Fertigbohrungen H7. Passfedernuten nach DIN 6885, Blatt 1. Nuttoleranz JS9.

Für vertikalen Einbau wenden Sie sich bitte an RINGSPANN.

Leistungsdaten siehe Folgeseiten.

* Bohrungen auch in zölligen Abmessungen erhältlich, sehen Sie hierzu ab Seite 73.

Elastomerelemente



Elastomerelement NBR 75 Shore-A

Werkstoff: Nitrilkautschuk
 Härte: 75 ±5 Shore-A
 Temperaturbereich: -40 °C bis +100 °C
 Farbe: schwarz

Größe	Nenn-dreh-moment T_{KN} Nm	Nenn-leistung bei 100 min^{-1} P_{K100} kW	Max. Dreh-moment T_{Kmax} Nm	Wechsel-moment T_{KW} Nm	Torsionssteifigkeit $C_{T \text{ dyn}}$ Nm/rad x 10^3			Relative Dämp-fung ψ bei 0,5 T_{KN}
					1,0 T_{KN}	0,5 T_{KN}	0,25 T_{KN}	
0024	34	0,36	102	5	3,0	1,1	0,4	2,2
0028	60	0,63	180	9	8,0	2,7	1,1	
0042	100	1,1	300	15	12,0	4,1	1,7	
0048	160	1,7	480	24	19,0	6,8	2,7	
0055	240	2,5	720	36	28,8	10,4	4,2	
0060	360	3,8	1080	54	42,0	15,0	6,0	
0065	560	5,9	1680	84	77,0	28,0	11,0	
0075	880	9,2	2640	132	145,5	58,1	26,9	
0080	1340	14	4020	201	228,0	91,0	42,0	
0090	2000	21	6000	300	341,8	122,0	63,0	
0100	2800	29	8400	420	472,0	169,0	87,0	



Elastomerelement PU 92 Shore-A

Werkstoff: Polyurethan
 Härte: 92 ±5 Shore-A
 Temperaturbereich: -30 °C bis +80 °C
 Farbe: orange

Größe	Nenn-dreh-moment T_{KN} Nm	Nenn-leistung bei 100 min^{-1} P_{K100} kW	Max. Dreh-moment T_{Kmax} Nm	Wechsel-moment T_{KW} Nm	Torsionssteifigkeit $C_{T \text{ dyn}}$ Nm/rad x 10^3			Relative Dämp-fung ψ bei 0,5 T_{KN}
					1,0 T_{KN}	0,5 T_{KN}	0,25 T_{KN}	
0024	51	0,54	153	8	2,0	1,6	1,4	1,7
0028	90	0,95	270	14	5,0	4,0	3,4	
0042	150	1,65	450	23	7,0	6,1	5,2	
0048	240	2,55	720	36	12,0	10,0	8,6	
0055	360	3,75	1080	54	18,3	15,3	13,2	
0060	540	5,70	1620	81	27,0	22,0	19,0	
0065	840	8,85	2520	126	50,0	41,0	35,0	
0075	1320	13,80	3960	198	99,2	71,5	54,0	
0080	2010	21,00	6030	302	155,0	112,0	84,0	
0090	3000	31,50	9000	450	230,4	182,1	134,4	
0100	4200	43,50	12600	630	318,0	252,0	186,0	

Elastomerelemente



47-1

Elastomerelement HTrans

Werkstoff: Polyurethan
 Härte: 55 ±2 Shore-D
 Temperaturbereich: -30 °C bis +120 °C
 Farbe: weiß

Größe	Nenn- dreh- moment T_{KN} Nm	Nenn- leistung bei 100 min^{-1} P_{K100} kW	Max. Dreh- moment T_{Kmax} Nm	Wechsel- moment T_{KW} Nm	Torsionssteifigkeit $C_{T \text{ dyn}}$ Nm/rad x 10^3			Relative Dämp- fung ψ bei 0,5 T_{KN}
					1,0 T_{KN}	0,5 T_{KN}	0,25 T_{KN}	
0024	85	0,90	255	13	5	7,8	2,676	0,8
0028	150	1,58	450	23	12	18,9	6,478	
0042	250	2,75	750	38	19	29,0	9,925	
0048	400	4,25	1200	60	31	47,4	16,244	
0055	600	6,25	1800	90	47	49,7	45,314	
0060	900	9,50	2700	135	69	73,0	25,000	
0065	1400	14,75	4200	210	127	133,6	66,560	
0075	2200	23,00	6600	330	248	167,0	130,000	
0080	3350	35,00	10050	503	388	261,0	203,000	
0090	5000	52,50	15000	750	591	472,0	355,000	
0100	7000	72,50	21000	1050	817	652,0	491,000	

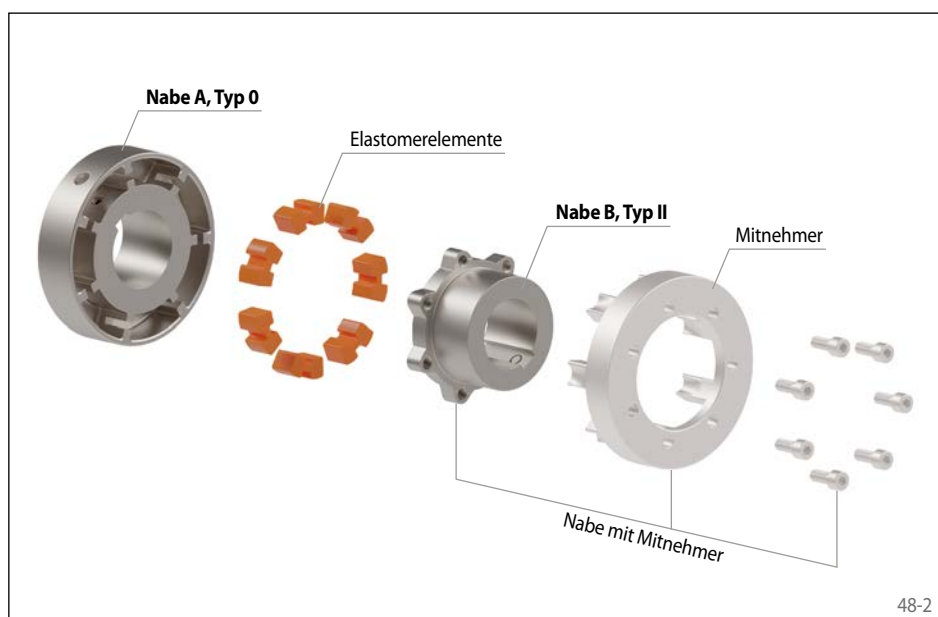
Klauenkupplungen REK ... DHO

drehelastisch für dynamische Anwendungen
mit gekapselten Elastomerelementen und zweiteiliger Nabe



Eigenschaften

- Ausgleich von Axial-, Radial- und Winkelverlagerungen
- Schwingungsdämpfende Drehmomentübertragung
- Progressive Drehfedercharakteristikaufgrund primär druckbeanspruchter Elastomerelemente
- Ausfallsicher auch bei Ausfall der Elastomerelemente
- Einfacher Austausch der Elastomerelemente ohne Demontage der Kupplungshälften
- Wartungsfrei, keine Schmierung erforderlich
- Elastomerelemente lassen sich ohne Verschieben des Antriebs tauschen
- Erfüllt ATEX 2014/34/EU
- Typische Anwendungen: Pumpen-, Ventilatorantriebe, Kranfahrwerke



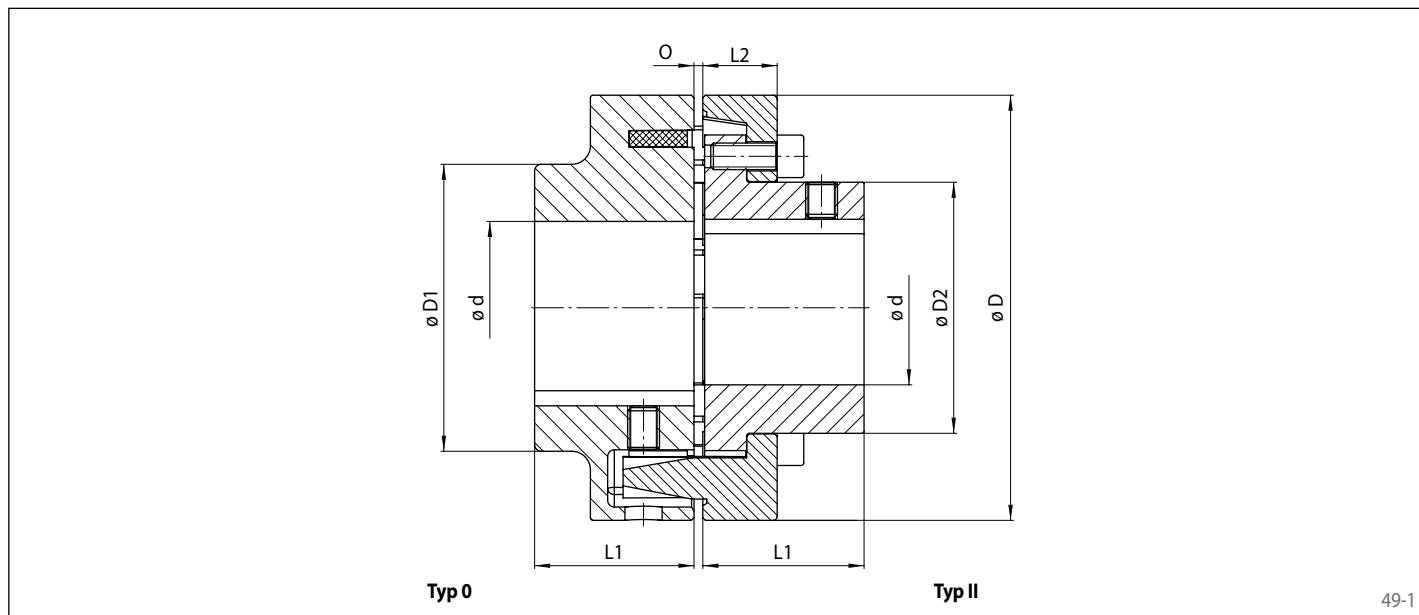
Bestellbeispiel

	Code
Kupplungsausführung	REK
Größe	0048
Bauart	DHO
Material der Nabe: • Grauguss	GJL
Nabe A, Typ: • 0, Elastomerteil	0
Nabe A, Ausführung: • fertiggebohrt mit Passfedernut • vorgebohrt	FB VA
Bohrungsdurchmesser Nabe A	040
Nabe B, Typ: • II, zweiteilig, Nabe mit Mitnehmer	2
Nabe B, Ausführung: • fertiggebohrt mit Passfedernut • vorgebohrt	FB VA
Bohrungsdurchmesser Nabe B	038
Elastomerelemente: • NBR 75 Shore-A • PU 92 Shore-A • HTrans	NB75 PU92 HT00



REK 0048 DHO-GJL-0FB040-2FB038-NB75

drehelastisch für dynamische Anwendungen
mit gekapselten Elastomerelementen und zweiteiliger Nabe



49-1

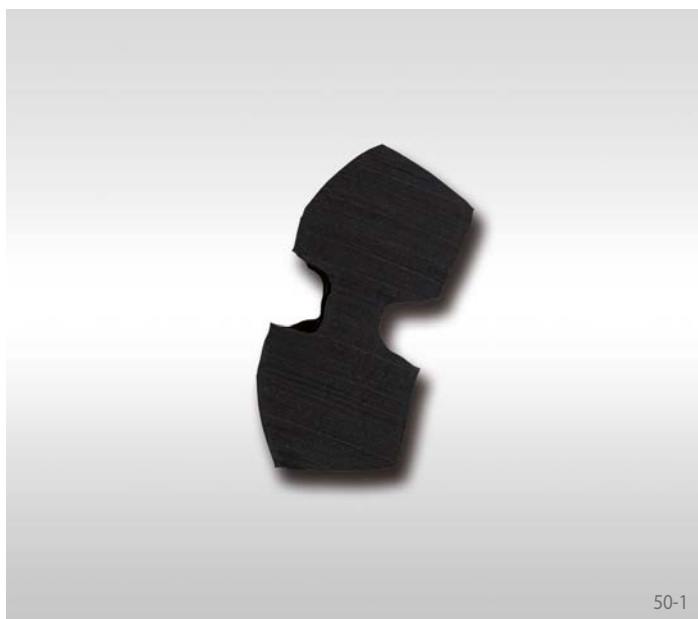
Größe	Max. Drehzahl n_{max} min^{-1}	Trägheitsmoment bei max. Bohrung J_k kgm^2	Vorbohrung d^* mm	Min. Bohrung d^* mm	Max. Bohrung d^*		D mm	D1 mm	D2 mm	L1 mm	L2 mm	O mm	Zulässige Verlagerungen			Gewicht bei max. Bohrung kg
					Nabe Typ 0 mm	Nabe Typ II mm							Axial mm	Radial mm	Winkel °	
0048	5300	0,0047	13	14	48	38	110	86	62	40	20	2-4	±1,5	0,4	1	3,5
0055	5100	0,0095	13	14	55	45	125	100	75	50	23	2-4				5,6
0060	4900	0,0150	13	14	60	50	140	100	82	55	28	2-4				7,0
0065	4250	0,0280	13	14	65	58	160	108	95	60	28	2-6				9,8
0075	3800	0,0490	23	24	75	65	180	125	108	70	30	2-6				14,2
0080	3400	0,0850	25	26	85	75	200	140	122	80	32	2-6				19,8
0090	3000	0,1500	35	36	90	85	225	150	138	90	38	2-6				27,0
0100	2750	0,2500	44	45	100	95	250	165	155	100	42	3-8				37,0

Bei Fertigbohrungen bitte Bohrungsdurchmesser Nabe A und Nabe B angeben. Toleranz der Fertigbohrungen H7. Passfedernuten nach DIN 6885, Blatt 1. Nuttoleranz JS9. Für vertikalen Einbau wenden Sie sich bitte an RINGSPANN.

Leistungsdaten siehe Folgeseiten.

* Bohrungen auch in zölligen Abmessungen erhältlich, sehen Sie hierzu ab Seite 73.

Elastomerelemente



Elastomerelement NBR 75 Shore-A

Werkstoff: Nitrilkautschuk
 Härte: 75 ±5 Shore-A
 Temperaturbereich: -40 °C bis +100 °C
 Farbe: schwarz



Elastomerelement PU 92 Shore-A

Werkstoff: Polyurethan
 Härte: 92 ±5 Shore-A
 Temperaturbereich: -30 °C bis +80 °C
 Farbe: orange

Größe	Nenn-dreh-moment T_{KN} Nm	Nenn-leistung bei 100 min^{-1} P_{K100} kW	Max. Dreh-moment $T_{K \max}$ Nm	Wechsel-moment T_{KW} Nm	Torsionssteifigkeit $C_{T \text{ dyn}}$ Nm/rad x 10^3			Relative Dämp-fung ψ bei 0,5 T_{KN}
					1,0 T_{KN}	0,5 T_{KN}	0,25 T_{KN}	
0048	160	1,7	480	24	19,0	6,8	2,7	2,2
0055	240	2,5	720	36	28,8	10,4	4,2	
0060	360	3,8	1080	54	42,0	15,0	6,0	
0065	560	5,9	1680	84	77,0	28,0	11,0	
0075	880	9,2	2640	132	145,5	58,1	26,9	
0080	1340	14	4020	201	228,0	91,0	42,0	
0090	2000	21	6000	300	341,8	122,0	63,0	
0100	2800	29	8400	420	472,0	169,0	87,0	

Größe	Nenn-dreh-moment T_{KN} Nm	Nenn-leistung bei 100 min^{-1} P_{K100} kW	Max. Dreh-moment $T_{K \max}$ Nm	Wechsel-moment T_{KW} Nm	Torsionssteifigkeit $C_{T \text{ dyn}}$ Nm/rad x 10^3			Relative Dämp-fung ψ bei 0,5 T_{KN}
					1,0 T_{KN}	0,5 T_{KN}	0,25 T_{KN}	
0048	240	2,55	720	36	12,0	10,0	8,6	1,7
0055	360	3,75	1080	54	18,3	15,3	13,2	
0060	540	5,70	1620	81	27,0	22,0	19,0	
0065	840	8,85	2520	126	50,0	41,0	35,0	
0075	1320	13,80	3960	198	99,2	71,5	54,0	
0080	2010	21,00	6030	302	155,0	112,0	84,0	
0090	3000	31,50	9000	450	230,4	182,1	134,4	
0100	4200	43,50	12600	630	318,0	252,0	186,0	

Elastomerelemente



51-1

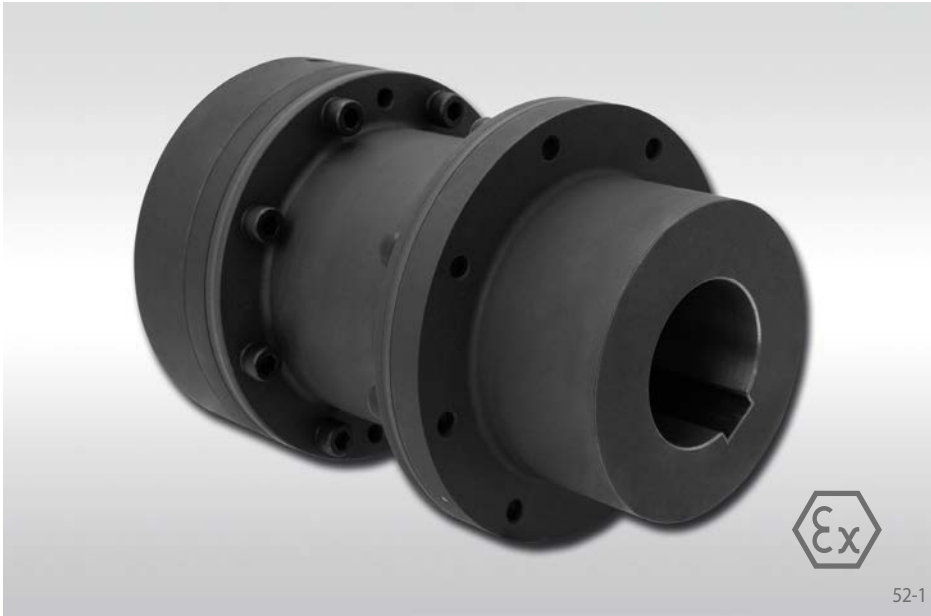
Elastomerelement HTrans

Werkstoff: Polyurethan
 Härte: 55 ±2 Shore-D
 Temperaturbereich: -30 °C bis +120 °C
 Farbe: weiß

Größe	Nenn- dreh- moment T_{KN} Nm	Nenn- leistung bei 100 min^{-1} P_{K100} kW	Max. Dreh- moment $T_{K \max}$ Nm	Wechsel- moment T_{KW} Nm	Torsionssteifigkeit $C_{T \text{ dyn}}$ Nm/rad x 10^3			Relative Dämp- fung ψ bei 0,5 T_{KN}
					1,0 T_{KN}	0,5 T_{KN}	0,25 T_{KN}	
0048	400	4,25	1200	60	31	47,4	16,244	0,8
0055	600	6,25	1800	90	47	49,7	45,314	
0060	900	9,50	2700	135	69	73,0	25,000	
0065	1400	14,75	4200	210	127	133,6	66,560	
0075	2200	23,00	6600	330	248	167,0	130,000	
0080	3350	35,00	10050	503	388	261,0	203,000	
0090	5000	52,50	15000	750	591	472,0	355,000	
0100	7000	72,50	21000	1050	817	652,0	491,000	

Klauenkupplungen REK ... DGZ

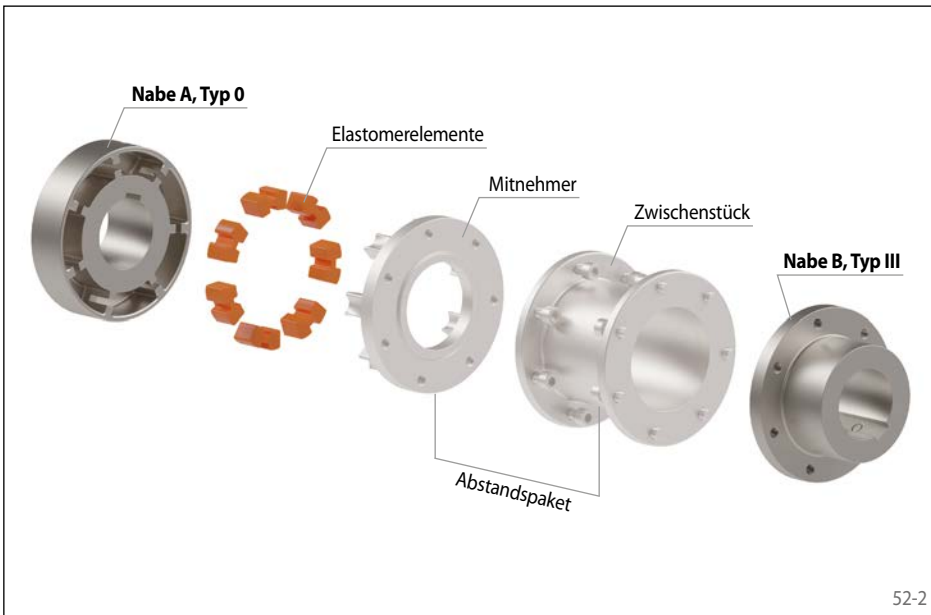
**drehelastisch für dynamische Anwendungen
mit gekapselten Elastomerelementen und Zwischenstück**



52-1

Eigenschaften

- Ausgleich von Axial-, Radial- und Winkelverlagerungen
- Schwingungsdämpfende Drehmomentübertragung
- Progressive Drehfedercharakteristikaufgrund primär druckbeanspruchter Elastomerelemente
- Ausfallsicher auch bei Ausfall der Elastomerelemente
- Einfacher Austausch der Elastomerelemente ohne Demontage der Kupplungshälften
- Einfache Trennung des Antriebstranges durch Ausbau des Zwischenstücks der Kupplung
- Wartungsfrei, keine Schmierung erforderlich
- Erfüllt ATEX 2014/34/EU
- Typische Anwendungen: Pumpen-, Ventilatorantriebe, Kranfahrwerke



52-2



NBR 75 Shore-A

PU 92 Shore-A

HTrans

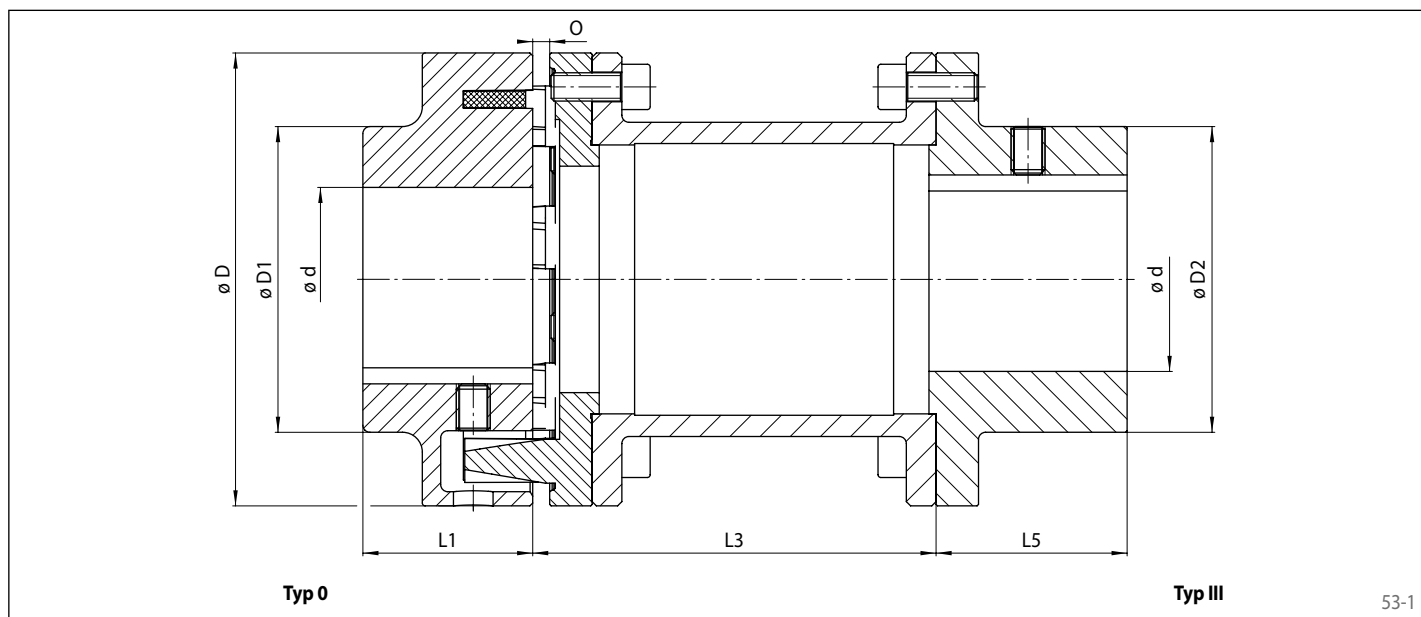
Elastomerelemente

52-3

Bestellbeispiel

	Code
Kupplungsausführung	REK
Größe	0028
Bauart	DGZ
Material der Nabe: • Grauguss	GJL
Nabe A, Typ: • 0, Elastomerteil	0
Nabe A, Ausführung: • fertiggebohrt mit Passfedernut • vorgebohrt	FB VA
Bohrungsdurchmesser Nabe A	025
Nabe B, Typ: • III, Flanschteil	3
Nabe B, Ausführung: • fertiggebohrt mit Passfedernut • vorgebohrt	FB VA
Bohrungsdurchmesser Nabe B	032
Elastomerelemente: • NBR 75 Shore-A • PU 92 Shore-A • HTrans	NB75 PU92 HT00
Wellenabstand L3	0140
REK 0028 DGZ-GJL-0FB025-3FB032-NB75-0140	

drehelastisch für dynamische Anwendungen
mit gekapselten Elastomerelementen und Zwischenstück



Größe	Max. Drehzahl n_{max} min ⁻¹	Trägheitsmoment bei max. Bohrung J_k kgm ²	Vorbohrung d*		Min. Bohrung d*		Max. Bohrung d*	D	D1	D2	L1	L3	L5	O	Zulässige Verlagerungen			Gewicht bei max. Bohrung kg
			Nabe Typ 0 mm	Nabe Typ III mm	Nabe Typ 0 mm	Nabe Typ III mm									Axial mm	Radial mm	Winkel °	
0028	6000	0,0014 0,0015	13	8	14	9	30/32	80	-	55	30	100 140	45	5	±1,5	0,4	1	2,8 2,9
0042	5500	0,0028 0,0031	13	13	14	14	42	95	76	70	35	100 140	45	5				3,9 4,2
0048	5300	0,0056 0,0060 0,0064	13	13	14	14	48	110	86	80	40	100 140 180	50	5				5,8 6,2 6,6
0055	5100	0,0099 0,0100 0,0110	13	13	14	14	55	125	100	90	50	100 140 180	50	5				8,2 8,7 9,2
0060	4900	0,0190 0,0200	13	13	14	14	60	140	100	100	55	140 180	65	5				11,8 12,3
0065	4250	0,0320 0,0340	13	13	14	14	65	160	108	108	60	140 180	70	6				15,2 16,0
0075	3800	0,0540 0,0580	23	23	24	24	75	180	125	125	70	140 180	80	6				21,0 21,9
0080	3400	0,1000 0,1050 0,1100	25	25	26	26	85	200	140	140	80	180 200 250	90	6				30,3 30,9 32,1
0090	3000	0,1600 0,1700 0,1800	35	35	36	36	90	225	150	150	90	180 200 250	100	6				39,0 39,7 41,5
0100	2750	0,2800 0,3000	44	44	45	45	100	250	165	165	100	200 250	110	8				54,7 56,5

Bei Fertigbohrungen bitte Bohrungsdurchmesser Nabe A und Nabe B angeben. Toleranz der Fertigbohrungen H7. Passfedernuten nach DIN 6885, Blatt 1. Nuttoleranz JS9.

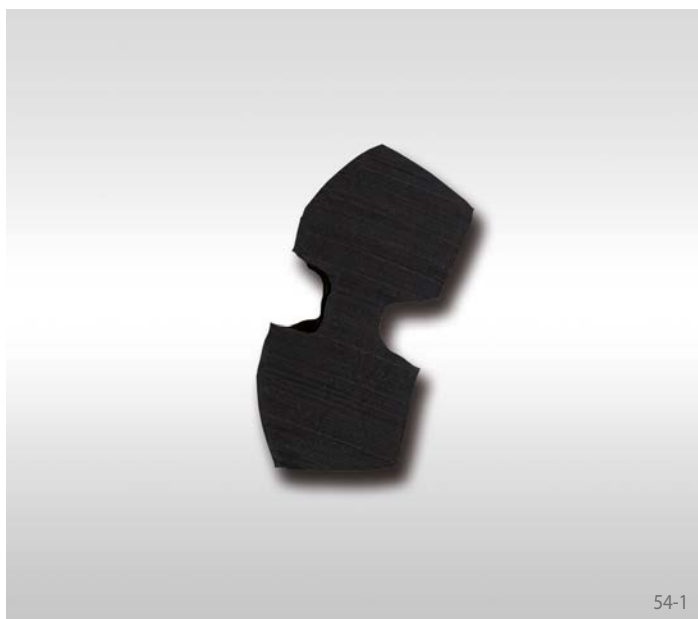
Auf Anfrage: Nabe Typ III in verlängerter Ausführung; Zwischenstücke für abweichende Wellenabstände L3

Für vertikalen Einbau wenden Sie sich bitte an RINGSPANN.

Leistungsdaten siehe Folgeseiten.

* Bohrungen auch in zölligen Abmessungen erhältlich, sehen Sie hierzu ab Seite 73.

Elastomerelemente



Elastomerelement NBR 75 Shore-A

Werkstoff: Nitrilkautschuk
 Härte: 75 ±5 Shore-A
 Temperaturbereich: -40 °C bis +100 °C
 Farbe: schwarz



Elastomerelement PU 92 Shore-A

Werkstoff: Polyurethan
 Härte: 92 ±5 Shore-A
 Temperaturbereich: -30 °C bis +80 °C
 Farbe: orange

Größe	Nenn-dreh-moment T_{KN} Nm	Nenn-leistung bei 100 min^{-1} P_{K100} kW	Max. Dreh-moment T_{Kmax} Nm	Wechsel-moment T_{KW} Nm	Torsionssteifigkeit $C_{T \text{ dyn}}$ Nm/rad x 10^3			Relative Dämp-fung ψ bei 0,5 T_{KN}
					1,0 T_{KN}	0,5 T_{KN}	0,25 T_{KN}	
0028	60	0,63	180	9	8,0	2,7	1,1	2,2
0042	100	1,1	300	15	12,0	4,1	1,7	
0048	160	1,7	480	24	19,0	6,8	2,7	
0055	240	2,5	720	36	28,8	10,4	4,2	
0060	360	3,8	1080	54	42,0	15,0	6,0	
0065	560	5,9	1680	84	77,0	28,0	11,0	
0075	880	9,2	2640	132	145,5	58,1	26,9	
0080	1340	14	4020	201	228,0	91,0	42,0	
0090	2000	21	6000	300	341,8	122,0	63,0	
0100	2800	29	8400	420	472,0	169,0	87,0	

Größe	Nenn-dreh-moment T_{KN} Nm	Nenn-leistung bei 100 min^{-1} P_{K100} kW	Max. Dreh-moment T_{Kmax} Nm	Wechsel-moment T_{KW} Nm	Torsionssteifigkeit $C_{T \text{ dyn}}$ Nm/rad x 10^3			Relative Dämp-fung ψ bei 0,5 T_{KN}
					1,0 T_{KN}	0,5 T_{KN}	0,25 T_{KN}	
0028	90	0,95	270	14	5,0	4,0	3,4	1,7
0042	150	1,65	450	23	7,0	6,1	5,2	
0048	240	2,55	720	36	12,0	10,0	8,6	
0055	360	3,75	1080	54	18,3	15,3	13,2	
0060	540	5,70	1620	81	27,0	22,0	19,0	
0065	840	8,85	2520	126	50,0	41,0	35,0	
0075	1320	13,80	3960	198	99,2	71,5	54,0	
0080	2010	21,00	6030	302	155,0	112,0	84,0	
0090	3000	31,50	9000	450	230,4	182,1	134,4	
0100	4200	43,50	12600	630	318,0	252,0	186,0	

Elastomerelemente



Elastomerelement HTrans

Werkstoff: Polyurethan
 Härte: 55 ±2 Shore-D
 Temperaturbereich: -30 °C bis +120 °C
 Farbe: weiß

Größe	Nenn- dreh- moment T_{KN} Nm	Nenn- leistung bei 100 min^{-1} P_{K100} kW	Max. Dreh- moment T_{Kmax} Nm	Wechsel- moment T_{KW} Nm	Torsionssteifigkeit $C_{T \text{ dyn}}$ Nm/rad x 10^3			Relative Dämp- fung ψ bei 0,5 T_{KN}
					1,0 T_{KN}	0,5 T_{KN}	0,25 T_{KN}	
0028	150	1,58	450	23	12	18,9	6,478	0,8
0042	250	2,75	750	38	19	29,0	9,925	
0048	400	4,25	1200	60	31	47,4	16,244	
0055	600	6,25	1800	90	47	49,7	45,314	
0060	900	9,50	2700	135	69	73,0	25,000	
0065	1400	14,75	4200	210	127	133,6	66,560	
0075	2200	23,00	6600	330	248	167,0	130,000	
0080	3350	35,00	10050	503	388	261,0	203,000	
0090	5000	52,50	15000	750	591	472,0	355,000	
0100	7000	72,50	21000	1050	817	652,0	491,000	

Klauenkupplungen REK ... DCO

drehelastisch für dynamische Anwendungen
mit gerundeten Klauen



Eigenschaften

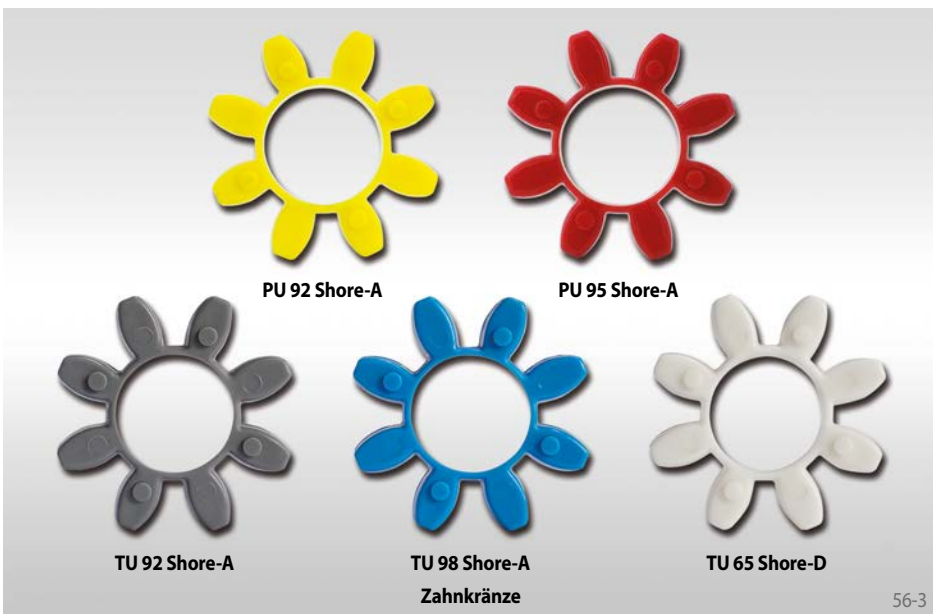
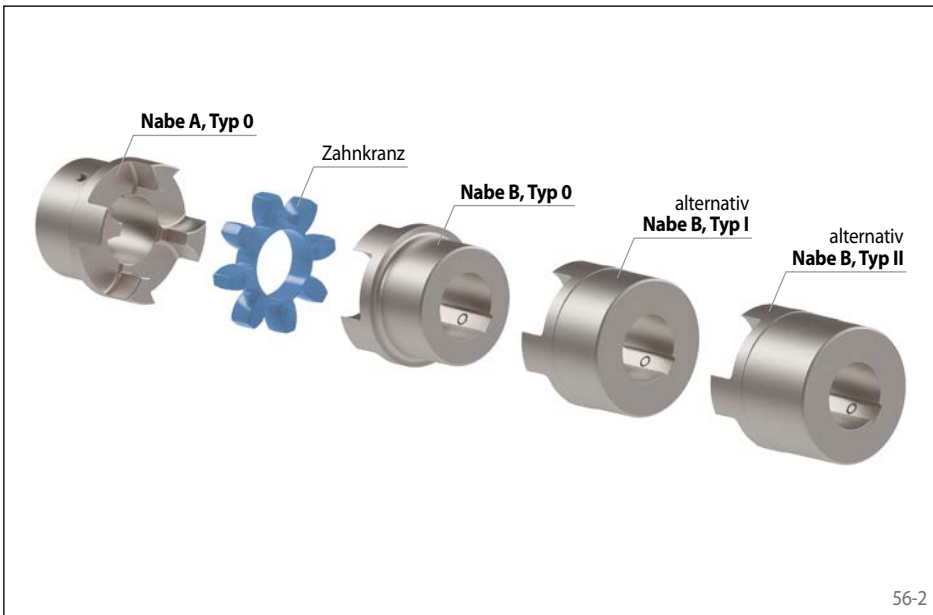
- Ausgleich von Axial-, Radial- und Winkelverlagerungen
- Schwingungsdämpfende Drehmomentübertragung
- Sehr gute Laufeigenschaften aufgrund allseitiger Bearbeitung und der damit verbundenen geringen Restunwucht
- Ausfallsicher auch bei Ausfall des Zahnkranzes
- Wartungsfrei, keine Schmierung erforderlich
- Erfüllt ATEX 2014/34/EU
- Typische Anwendungen: Pumpen-, Ventilatorantriebe, Kranfahrwerke, Werkzeugmaschinen, Förderbänder

Bestellbeispiel

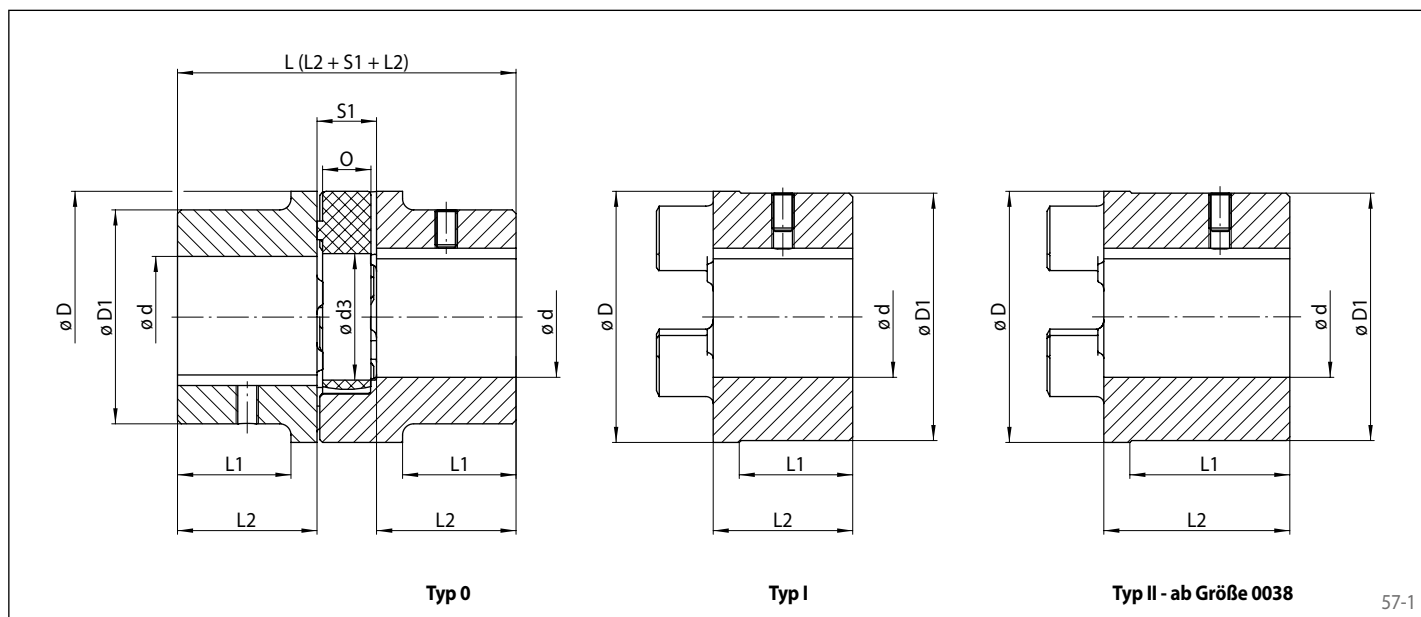
Kupplungsausführung	REK
Größe	0019
Bauart	DCO
Material der Nabe*:	
• Stahl	STA
• Grauguss	GJL
• Aluminium	ALU
Nabe A, Typ:	
• 0, Standard	0
• I, vergrößerte max. Bohrung	1
• II, verlängert, vergrößerte max. Bohrung (ab Größe 0038)	2
Nabe A, Ausführung:	
• fertiggebohrt mit Passfedernut	FB
• vorgebohrt	VA
Bohrungsdurchmesser Nabe A	019
Nabe B, Typ:	
• 0, Standard	0
• I, vergrößerte max. Bohrung	1
• II, verlängert, vergrößerte max. Bohrung (ab Größe 0038)	2
Nabe B, Ausführung:	
• fertiggebohrt mit Passfedernut	FB
• vorgebohrt	VA
Bohrungsdurchmesser Nabe B	019
Zahnkränze:	
• PU 92 Shore-A	PU92
• PU 95 Shore-A	PU95
• TU 92 Shore-A	TU92
• TU 98 Shore-A	TU98
• TU 65 Shore-D	TU65

REK 0019 DCO-ALU-0FB019-0FB019-PU92

*Verfügbarkeit siehe gegenüberliegende Tabelle



drehelastisch für dynamische Anwendungen
mit gerundeten Klauen



57-1

Größe	Material der Nabe			Max. Drehzahl n_{max}			Zulässige Verlagerungen		
	Stahl	Grauguss	Aluminium	Stahl	Grauguss	Aluminium	Axial	Radial	Winkel
	STA	GJL	ALU	min^{-1}	min^{-1}	min^{-1}	mm	mm	°
0019	x	-	x	18650	-	19000	1,6	0,15	0,8
0024	x	-	x	13650	-	14000	1,8	0,20	0,8
0028	x	-	x	11600	-	11800	2,0	0,20	0,8
0038	x	x	-	9500	7100	-	2,2	0,25	0,9
0042	x	x	-	8000	6000	-	2,3	0,30	0,9
0048	x	x	-	7200	5600	-	3,0	0,35	1,0
0055	x	x	-	6350	4750	-	3,0	0,35	1,0
0065	x	x	-	5650	4250	-	3,5	0,40	1,0
0075	x	x	-	4750	3550	-	3,5	0,45	1,1
0090	x	x	-	3800	2800	-	4,5	0,50	1,1

Größe	Vorbohrung d^*	Min. Bohrung d^*			Max. Bohrung d^*						d_3	D	D1		L1				L2		O	S1
		Nabe Typ			Nabe Typ								Nabe Typ		Nabe Typ				Nabe Typ			
		0	I	II	0		I		II				0	I/II	0/I		II		0/I	II		
mm	mm	mm	mm	STA	GJL/ALU	STA	GJL/ALU	STA	GJL/ALU	mm	mm	mm	mm	mm	GJL/ALU	mm	GJL/ALU	mm	mm	mm	mm	
0019	-	6	19	-	21	19	25	24	-	-	18	41	32	41	20	20	-	-	25	-	12	16
0024	-	9	22	-	26	24	35	28	-	-	27	56	40	56	24	24	-	-	30	-	14	18
0028	-	10	28	-	32	28	40	38	-	-	30	66	48	66	28	28	-	-	35	-	15	20
0038	10	12	38	12	48	40	48	48	48	48	38	80	66	78	27	37	52	62	45	70	18	24
0042	12	14	42	14	55	45	55	55	55	55	46	95	75	94	28	40	53	65	50	75	20	26
0048	13	15	48	15	62	52	62	62	62	62	51	105	85	104	32	45	56	69	56	80	21	28
0055	18	20	55	20	74	60	74	74	74	74	60	120	98	118	37	52	62	77	65	90	22	30
0065	20	22	65	22	80	70	80	80	80	80	68	135	115	133	47	61	72	86	75	100	26	35
0075	28	30	75	30	95	80	95	95	95	95	80	160	135	158	53	69	78	84	85	110	30	40
0090	38	40	90	40	110	97	110	110	110	110	100	200	160	198	62	81	87	106	100	125	34	45

Bei Fertigbohrungen bitte Bohrungsdurchmesser Nabe A und Nabe B angeben. Toleranz der Fertigbohrungen H7. Passfedernuten nach DIN 6885, Blatt 1. Nuttoleranz JS9. Gewichte, Trägheitsmomente und Leistungsdaten siehe Folgeseiten.

* Bohrungen auch in zölligen Abmessungen erhältlich, sehen Sie hierzu ab Seite 73.

Gewichte und Trägheitsmomente

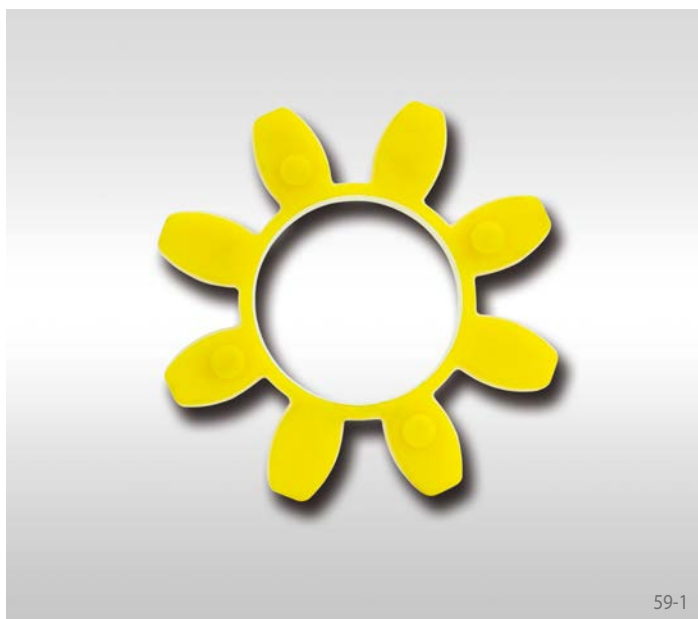
Gewichte in kg bei max. Bohrungsdurchmesser

Größe	Stahl			Grauguss			Aluminium		
	Nabe Typ			Nabe Typ			Nabe Typ		
	0	I	II	0	I	II	0	I	II
0019	0,14	0,18	0,26	-	-	-	0,05	0,07	-
0024	0,29	0,37	0,61	-	-	-	0,12	0,16	-
0028	0,45	0,64	1,07	-	-	-	0,19	0,25	-
0038	1,00	1,27	1,90	1,0	1,2	1,8	-	-	-
0042	1,81	1,84	2,76	1,6	1,8	2,3	-	-	-
0048	2,43	2,74	3,80	2,2	2,6	3,1	-	-	-
0055	3,70	3,93	5,23	3,3	3,7	5,1	-	-	-
0065	4,50	5,85	7,58	5,0	5,7	7,3	-	-	-
0075	7,18	9,06	11,50	7,9	9,0	10,5	-	-	-
0090	12,5	17,00	21,15	13,6	18,2	22,3	-	-	-

Trägheitsmomente [$10^{-3} \times \text{kgm}^2$] bei max. Bohrungsdurchmesser

Größe	Stahl			Grauguss			Aluminium		
	Nabe Typ			Nabe Typ			Nabe Typ		
	0	I	II	0	I	II	0	I	II
0019	0,04	0,05	0,07	-	-	-	0,011	0,021	-
0024	0,16	0,21	0,35	-	-	-	0,045	0,085	-
0028	0,34	0,48	0,80	-	-	-	0,100	0,210	-
0038	0,98	1,40	0,03	0,93	1,23	1,86	-	-	-
0042	2,50	2,55	3,82	2,05	2,95	4,27	-	-	-
0048	4,10	5,20	7,21	3,10	4,80	6,70	-	-	-
0055	8,20	10,00	10,00	6,15	8,65	11,85	-	-	-
0065	10,00	20,00	30,00	12,25	13,90	18,15	-	-	-
0075	30,00	40,00	50,00	27,00	30,70	35,75	-	-	-
0090	70,00	120,00	150,00	69,00	91,50	112,50	-	-	-

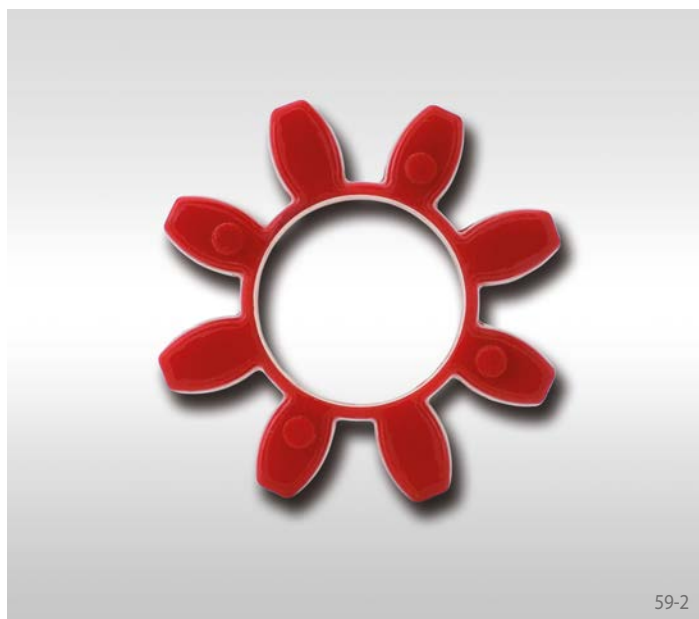
Zahnkränze



59-1

Zahnkranz PU 92 Shore-A

Werkstoff: Polyurethan
 Härte: 92 ±2 Shore-A
 Temperaturbereich: -30 °C bis +80 °C
 Farbe: gelb



59-2

Zahnkranz PU 95 Shore-A

Werkstoff: Polyurethan
 Härte: 95 ±2 Shore-A
 Temperaturbereich: -30 °C bis +90 °C
 Farbe: rot

Größe	Nenn-dreh-moment T_{KN} Nm	Nenn-leistung bei 100 min^{-1} P_{K100} kW	Max. Dreh-moment T_{Kmax} Nm	Wechsel-moment T_{KW} Nm	Torsionssteifigkeit $C_{T \text{ dyn}}$ Nm/rad x 10^3			Relative Dämp-fung ψ bei 0,5 T_{KN}
					1,0 T_{KN}	0,5 T_{KN}	0,25 T_{KN}	
0019	9,6	0,1	19	2,5	0,5	0,4	0,2	0,9
0024	33	0,3	69	8,9	2,0	1,3	0,9	
0028	91	1,0	186	24	5,1	3,4	2,3	
0038	181	1,9	372	48	10,2	6,7	4,6	
0042	253	2,6	510	67	14,4	9,4	6,5	
0048	296	3,1	600	79	16,6	10,9	7,5	
0055	392	4,1	800	105	22,9	15,0	10,4	
0065	590	6,3	1220	160	26,0	19,3	13,9	
0075	1220	12,8	2500	326	54,4	40,4	29,0	
0090	2290	24,0	4700	610	86,7	64,0	47,0	

Größe	Nenn-dreh-moment T_{KN} Nm	Nenn-leistung bei 100 min^{-1} P_{K100} kW	Max. Dreh-moment T_{Kmax} Nm	Wechsel-moment T_{KW} Nm	Torsionssteifigkeit $C_{T \text{ dyn}}$ Nm/rad x 10^3			Relative Dämp-fung ψ bei 0,5 T_{KN}
					1,0 T_{KN}	0,5 T_{KN}	0,25 T_{KN}	
0019	16	0,2	32	4,2	1,3	0,9	0,6	0,9
0024	57	0,6	114	15,2	4,8	3,2	2,1	
0028	153	1,6	304	40,0	12,1	8,2	5,4	
0038	310	3,2	610	81,0	24,0	16,2	10,6	
0042	430	4,5	850	111	33,9	22,9	12,3	
0048	500	5,2	990	130	39,2	26,4	16,9	
0055	650	6,8	1300	169	53,9	36,4	25,3	
0065	890	9,4	1780	232	69,3	47,6	33,3	
0075	1830	19,2	3640	474	84,6	58,9	41,4	
0090	3430	36,0	6800	889	150,9	118,5	85,5	

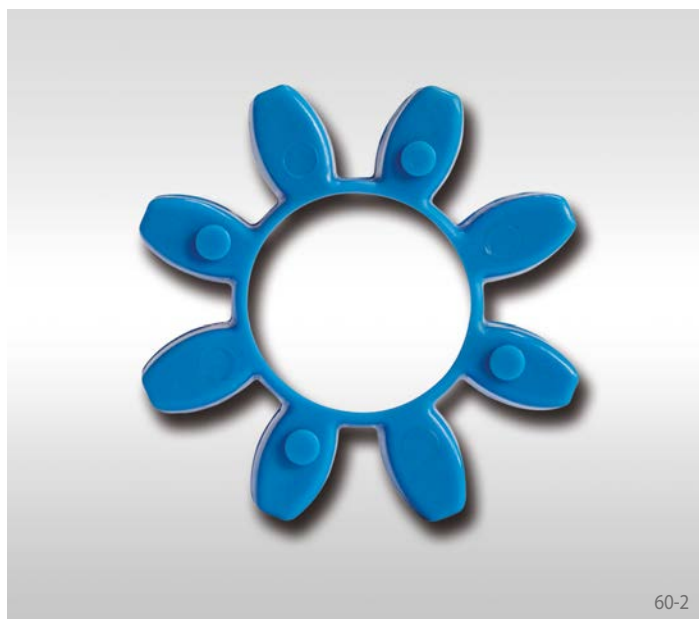
Zahnkränze



60-1

Zahnkranz TU 92 Shore-A

Werkstoff: Polyurethan
 Härte: 92 ±2 Shore-A
 Temperaturbereich: -30 °C bis +120 °C
 Farbe: grau



60-2

Zahnkranz TU 98 Shore-A

Werkstoff: Polyurethan
 Härte: 98 ±2 Shore-A
 Temperaturbereich: -30 °C bis +120 °C
 Farbe: blau

Größe	Nenn-dreh-moment T_{KN} Nm	Nenn-leistung bei 100 min^{-1} P_{K100} kW	Max. Dreh-moment $T_{K \max}$ Nm	Wechsel-moment T_{KW} Nm	Torsionssteifigkeit $C_{T \text{ dyn}}$ Nm/rad x 10^3			Relative Dämp-fung ψ bei 0,5 T_{KN}
					1,0 T_{KN}	0,5 T_{KN}	0,25 T_{KN}	
0019	9,6	0,1	19	2,5	0,52	0,34	0,24	0,9
0024	33	0,3	69	8,9	1,96	1,29	0,92	
0028	91	1	186	24	4,95	3,24	2,32	
0038	181	1,9	372	48	9,80	6,42	4,59	
0042	253	2,6	510	67	15,41	10,37	7,39	
0048	296	3,1	600	79	17,82	11,99	8,55	
0055	392	4,1	800	105	24,51	16,50	11,76	
0065	590	6,2	1220	160	40,37	27,75	19,75	
0075	1220	12,8	2500	326	84,55	58,11	41,36	
0090	2290	24	4700	610	158,74	109,11	77,65	

Größe	Nenn-dreh-moment T_{KN} Nm	Nenn-leistung bei 100 min^{-1} P_{K100} kW	Max. Dreh-moment $T_{K \max}$ Nm	Wechsel-moment T_{KW} Nm	Torsionssteifigkeit $C_{T \text{ dyn}}$ Nm/rad x 10^3			Relative Dämp-fung ψ bei 0,5 T_{KN}
					1,0 T_{KN}	0,5 T_{KN}	0,25 T_{KN}	
0019	18	0,2	36	4,50	1,59	1,16	0,80	0,9
0024	62	0,6	124	15,50	6,24	4,53	3,14	
0028	167	1,7	334	41,75	15,32	11,12	7,71	
0038	332	3,5	664	83,00	30,89	22,41	15,54	
0042	477	5,0	954	119,25	45,49	33,16	22,98	
0048	525	5,5	1050	131,25	52,25	38,09	26,39	
0055	694	7,3	1388	173,50	70,55	51,44	35,64	
0065	973	10,2	1946	243,25	100,65	73,71	51,04	
0075	1980	20,7	3960	495,00	209,61	153,50	106,29	
0090	3523	36,9	7046	880,75	413,38	272,95	134,19	

Zahnkränze



Zahnkranz TU 65 Shore-D

Werkstoff: Polyurethan
 Härte: 65 ±2 Shore-D
 Temperaturbereich: -30 °C bis +120 °C
 Farbe: weiß

Größe	Nenn- dreh- moment T_{KN} Nm	Nenn- leistung bei 100 min^{-1} P_{K100} kW	Max. Dreh- moment $T_{K \text{ max}}$ Nm	Wechsel- moment T_{KW} Nm	Torsionssteifigkeit $C_{T \text{ dyn}}$ Nm/rad x 10^3			Relative Dämp- fung ψ bei 0,5 T_{KN}
					1,0 T_{KN}	0,5 T_{KN}	0,25 T_{KN}	
0019	21	0,2	42	5,25	1,99	1,37	0,98	1,0
0024	76	0,8	152	19,00	7,92	5,45	3,91	
0028	198	2,1	396	49,50	18,88	12,98	9,31	
0038	402	4,2	804	100,50	38,14	22,41	15,54	
0042	560	5,9	1 120	140,00	60,36	45,49	29,75	
0048	667	7,0	1 334	166,75	71,04	53,54	35,01	
0055	834	8,7	1 668	208,50	92,27	69,54	45,47	
0065	1 155	12,1	2 310	288,75	141,08	102,45	59,79	
0075	2 380	24,9	4 760	595,00	294,43	213,82	124,77	
0090	4 514	47,3	9 028	1 128,50	550,50	338,37	183,26	

Zuordnung zu IEC-Normmotoren

Drehstrom-Motor 50 Hz			Motorleistung n = 3000 min ⁻¹ 2 polig		REK ... DCO	Motorleistung n = 1500 min ⁻¹ 4 polig		REK ... DCO	Motorleistung n = 1000 min ⁻¹ 6 polig		REK ... DCO	Motorleistung n = 750 min ⁻¹ 8 polig		REK ... DCO
Baugröße	Wellenende d x l		Leistung P _{AN} kW	Drehmoment T _{AN} Nm	Größe	Leistung P _{AN} kW	Drehmoment T _{AN} Nm	Größe	Leistung P _{AN} kW	Drehmoment T _{AN} Nm	Größe	Leistung P _{AN} kW	Drehmoment T _{AN} Nm	Größe
	2 polig mm	4, 6, 8 polig mm												
56	9 x 20		0,09 0,12	0,32 0,41	0019 Nabe Typ 0	0,06 0,09	0,43 0,64	0019 Nabe Typ 0	0,037 0,045	0,43 0,52	0019 Nabe Typ 0	-	-	-
63	11 x 23		0,18 0,25	0,62 0,86		0,12 0,18	0,88 1,3		0,06 0,09	0,7 1,1		-	-	-
71	14 x 30		0,37 0,55	1,3 1,9		0,25 0,37	1,8 2,5		0,18 0,25	2 2,8		0,09 0,12	1,4 1,8	0019 Nabe Typ 0
80	19 x 40		0,75 1,1	2,5 3,7		0,55 0,75	3,7 5,1		0,37 0,55	3,9 5,8		0,18 0,25	2,5 3,5	0019 Nabe Typ 0
90S	24 x 50		1,5	5	0019 Nabe Typ I	1,1	7,5	0019 Nabe Typ I	0,75	8	0019 Nabe Typ I	0,37	5,3	0019 Nabe Typ I
90L			2,2	7,4		1,5	10		1,1	12		0,55	7,9	
100L	28 x 60		3	9,8	0024 Nabe Typ I	2,2 3	15 20	0024 Nabe Typ I	1,5	15	0024 Nabe Typ I	0,75 1,1	11 16	0024 Nabe Typ I
112M			4	13		4	27		2,2	22		1,5	21	
132S	38 x 80		5,5 7,5	18 25	0028 Nabe Typ I	5,5	36	0028 Nabe Typ I	3	30	0028 Nabe Typ I	2,2	30	0028 Nabe Typ I
132M			-	-		7,5	49		4 5,5	40 55		3	40	
160M	42 x 110		11 15	36 49	0038 Nabe Typ I (II)	11	72	0038 Nabe Typ I (II)	7,5	75	0038 Nabe Typ I (II)	4 5,5	54 74	0038 Nabe Typ I (II)
160L			18,5	60		15	98		11	109		7,5	100	
180M	48 x 110		22	71	0042 Nabe Typ I (II)	18,5	121	0042 Nabe Typ I (II)	-	-	0042 Nabe Typ I (II)	-	-	0042 Nabe Typ I (II)
180L			-	-		22	144		15	148		11	145	
200L	55 x 110		30 37	97 120	0042 Nabe Typ I (II)	30	196	0042 Nabe Typ I (II)	18,5 22	181 215	0042 Nabe Typ I (II)	15	198	0042 Nabe Typ I (II)
225S	55 x 110	60 x 140	-	-	0048 Nabe Typ I (II)	37	240	0048 Nabe Typ I (II)	-	-	0048 Nabe Typ I (II)	18,5	244	0048 Nabe Typ I (II)
225M			45	140		45	292		30	293		22	290	
250M	60 x 140	65 x 140	55	177	0048 Nabe Typ I (II)	55	356	0055 Nabe Typ I (II)	37	361	0055 Nabe Typ I (II)	30	392	0055 Nabe Typ I (II)
280S	65 x 140	75 x 140	75	241	0065 Nabe Typ I (II)	75	484	0065 Nabe Typ I (II)	45	438	0065 Nabe Typ I (II)	37	483	0065 Nabe Typ I (II)
280M			90	289		90	581		55	535		45	587	
315S	65 x 140	80 x 170	110	353	0075 Nabe Typ 0	110	707	0075 Nabe Typ 0	75	727	0075 Nabe Typ 0	55	712	0075 Nabe Typ 0
315M			132	423		132	849		90	873		75	971	
315L			160 200	513 641		160 200	1030 1290		110 132	1070 1280		90 110	1170 1420	
355L	75 x 140	95 x 170	250 315	802 1010	0090 Nabe Typ I (II)	250 315	1600 2020	0090 Nabe Typ 0	160 200 250	1550 1930 2410	0090 Nabe Typ 0	132 160 200	1710 2070 2580	0090 Nabe Typ 0
400			80 x 170	110 x 210	355 400	1140 1280	0090 Nabe Typ I (II)	355 400	2280 2570	0090 Nabe Typ I (II)	315	3040	0090 Nabe Typ I (II)	250

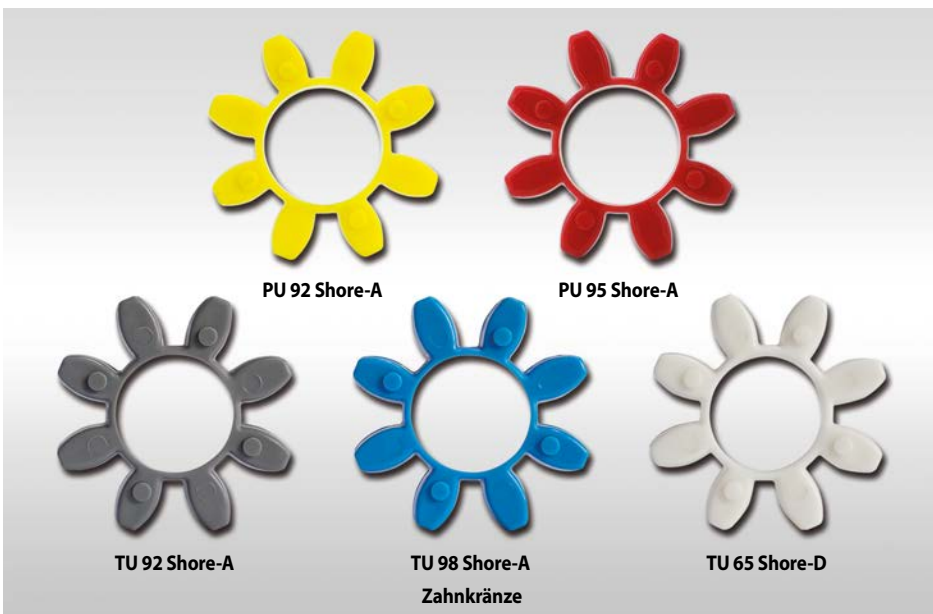
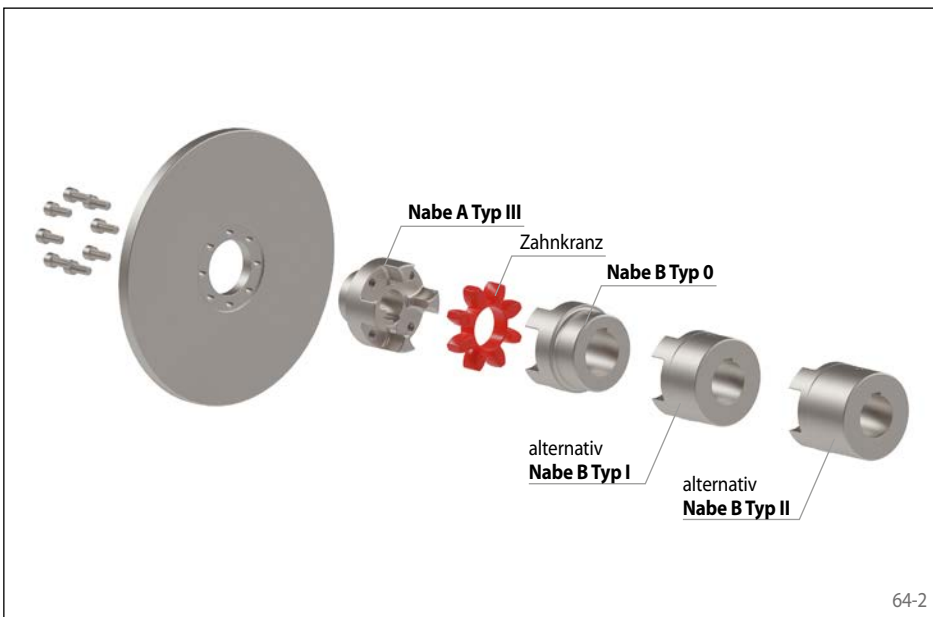
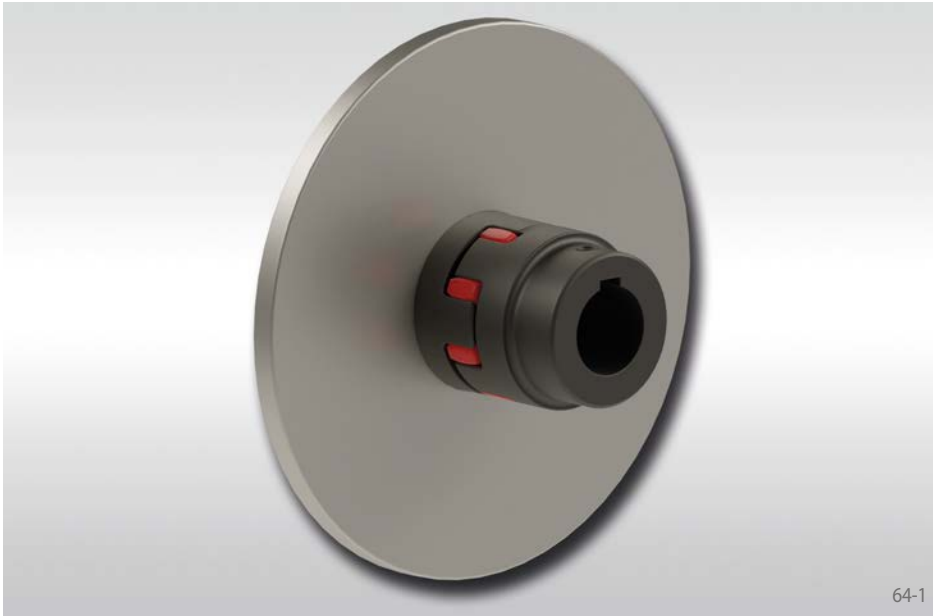
Bei der Auswahl wurde das Nenndrehmoment der Kupplung bei +30 °C mit einem Anlauffaktor S₂ von 1 und einem Stoßfaktor S_A/S_L von 1 berücksichtigt. Detaillierte Auswahl gemäß technischen Hinweisen Seite 70 ff.

Standardbohrungen

Größe	Werkstoff	Naben Typ	Bohrung d							
			mm	mm	mm	mm	mm	mm	mm	mm
0019	STA	0	9	11	14	15	18	19	-	-
		I	20	24	-	-	-	-	-	-
	ALU	0	9	11	14	15	18	19	-	-
		I	20	24	-	-	-	-	-	-
0024	STA	0	11	14	15	18	19	20	22	24
		I	28	-	-	-	-	-	-	-
	ALU	0	11	14	15	18	19	20	22	24
		I	28	-	-	-	-	-	-	-
0028	STA	0	14	15	18	19	20	22	24	-
		I	28	32	38	-	-	-	-	-
	ALU	0	14	15	18	19	20	22	24	-
		I	28	32	38	-	-	-	-	-
0038	STA	0	20	24	28	32	38	-	-	-
		I	42	48	-	-	-	-	-	-
		II	32	38	42	48	-	-	-	-
	GJL	0	18	19	20	22	24	28	32	38
		I	42	48	-	-	-	-	-	-
		II	32	38	42	48	-	-	-	-
0042	STA	0	28	32	38	40	42	-	-	-
		I	48	55	-	-	-	-	-	-
		II	38	42	48	55	-	-	-	-
	GJL	0	20	22	24	28	32	38	40	42
		I	48	55	-	-	-	-	-	-
		II	38	42	48	55	-	-	-	-
0048	STA	0	32	38	42	48	-	-	-	-
		I	55	60	-	-	-	-	-	-
		II	42	48	55	60	-	-	-	-
	GJL	0	24	28	32	38	42	48	-	-
		I	55	60	-	-	-	-	-	-
		II	42	48	55	60	-	-	-	-
0055	STA	0	32	38	42	48	55	-	-	-
		I	60	65	-	-	-	-	-	-
		II	48	55	60	65	-	-	-	-
	GJL	0	28	32	38	42	48	55	-	-
		I	60	65	-	-	-	-	-	-
		II	48	55	60	65	-	-	-	-
0065	STA	0	48	55	60	65	-	-	-	-
		I	75	80	-	-	-	-	-	-
		II	60	65	75	80	-	-	-	-
	GJL	0	32	38	42	48	55	60	65	-
		I	75	80	-	-	-	-	-	-
		II	60	65	75	80	-	-	-	-
0075	STA	0	48	55	60	65	75	-	-	-
		I	80	85	-	-	-	-	-	-
		II	65	75	80	85	-	-	-	-
	GJL	0	42	48	55	60	65	75	-	-
		I	80	-	-	-	-	-	-	-
		II	60	65	75	80	-	-	-	-
0090	STA	0	65	75	80	90	-	-	-	-
		I	100	110	-	-	-	-	-	-
		II	80	90	100	110	-	-	-	-
	GJL	0	48	55	60	65	75	80	90	-
		I	95	110	-	-	-	-	-	-
		II	80	90	95	110	-	-	-	-

Klauenkupplungen REK ... DCS

**drehelastisch für dynamische Anwendungen
mit gerundeten Klauen und Bremsscheibe**



Eigenschaften

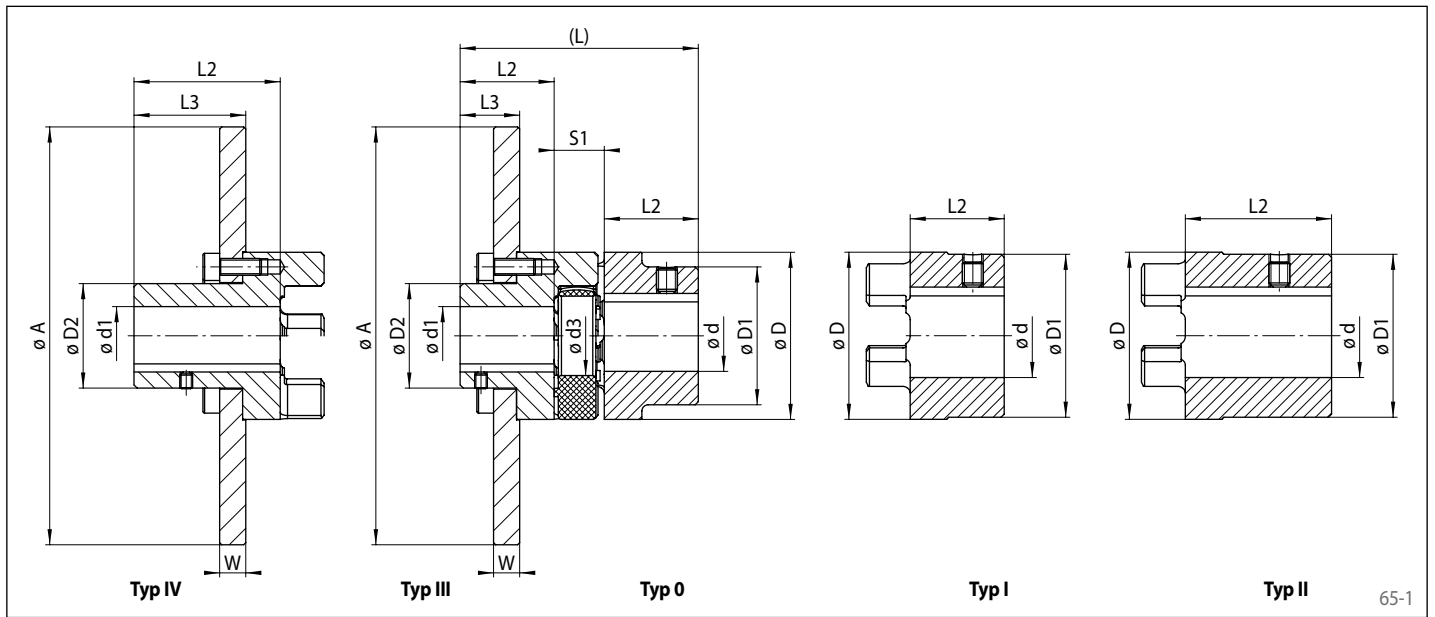
- Ausgleich von Axial-, Radial- und Winkelverlagerungen
- Kupplung und Bremsscheiben auf RINGSPANN Bremssysteme abgestimmt
- Schwingungsdämpfende Drehmomentübertragung
- Ausfallsicher auch bei Ausfall des Zahnkranzes
- Wartungsfrei, keine Schmierung erforderlich
- Axial steckbar
- Sehr gute Laufeigenschaften aufgrund allseitiger Bearbeitung und der damit verbundenen geringen Restunwucht
- Typische Anwendung: Ventilatorantriebe, Kranfahrwerke, Werkzeugmaschinen, Förderbänder

Bestellbeispiel

	Code
Kupplungsausführung	REK
Größe	0038
Bauart	DCS
Material der Nabe: • Stahl	STA
Nabe A, Typ: • III, mit Bremsscheibe, Standard • IV, mit Bremsscheibe, verlängert	3 4
Nabe A, Ausführung: • fertiggebohrt mit Passfedernut • vorgebohrt	FB VA
Bohrungsdurchmesser Nabe A	028
Nabe B, Typ: • 0, Standard • I, vergrößerte max. Bohrung • II, verlängert, vergrößerte max. Bohrung	0 1 2
Nabe B, Ausführung: • fertiggebohrt mit Passfedernut • vorgebohrt	FB VA
Bohrungsdurchmesser Nabe B	028
Zahnkränze: • PU 92 Shore-A • PU 95 Shore-A • TU 92 Shore-A • TU 98 Shore-A • TU 65 Shore-D	PU92 PU95 TU92 TU98 TU65
Größe & Werkstoff der Bremsscheibe*: Stahl, 200 x 12,5 mm	S0AA
REK 0038 DCS-STA-3FB028-0FB028-PU92-S0AA	

* siehe Tabelle „Bremsscheiben und Bestellschlüssel“

drehelastisch für dynamische Anwendungen
mit gerundeten Klauen und Bremsscheibe



Größe*	Max. Drehzahl n_{max}	Vorbohrung d/d1	Min. Bohrung d/d1	Max. Bohrung d Nabe Typ 0, I + II	Max. Bohrung d1 Nabe Typ III + IV (mit Bremsscheibe)	d3	D	D1		D2	L2		L3		S1 min.	Zulässige Verlagerungen		
								Nabe Typ 0	Nabe Typ I + II		Nabe Typ III + IV	Nabe Typ 0 / I / III	Nabe Typ II + IV	Nabe Typ III		Nabe Typ IV	Axial mm	Radial mm
0038	9500	10	12	48	34	38	80	66	78	50	45	70	39,5	64,5	24	2,2	0,25	0,9
0042	8000	12	14	55	42	46	95	75	94	60	50	75	42,5	67,5	26	2,3	0,30	0,9
0048	7200	13	15	62	48	51	105	85	104	68	56	80	47,5	71,5	28	3,0	0,35	1,0
0055	6350	18	20	74	55	60	120	98	118	78	65	90	53,5	79,5	30	3,0	0,35	1,0
0065	5650	20	22	80	65	68	135	115	133	92	75	100	62,5	87,5	35	3,5	0,40	1,0
0075	4750	28	30	95	75	80	160	135	158	106	85	110	70,5	85,5	40	3,5	0,45	1,1
0090	3800	38	40	110	100	100	200	160	198	140	100	125	82,5	102,5	45	4,5	0,50	1,1

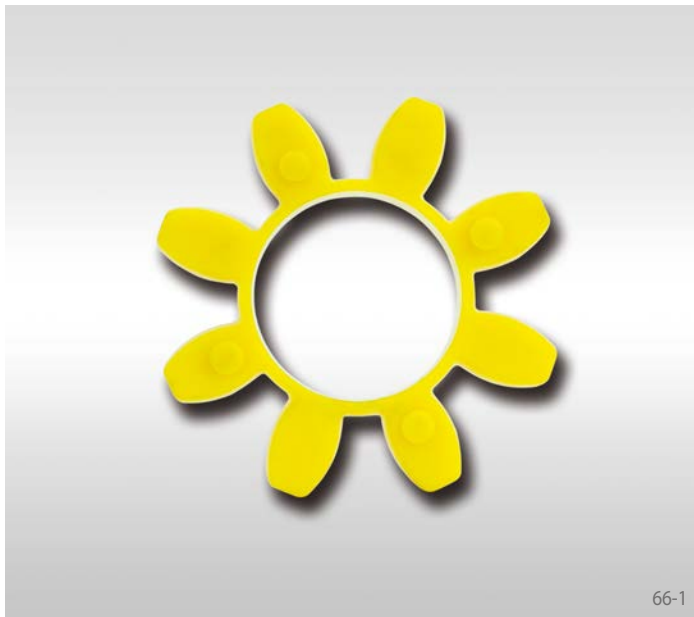
* Ausführung der Nabe in Stahl

Bremsscheiben und Bestellschlüssel

Material	Ø A x W mm	Max. Drehzahl n_{max} min ⁻¹	Kupplungsgröße									
			0038	0042	0048	0055	0065	0075	0090			
Stahl	200 x 12,5	9100	S0AA									
	250 x 12,5	7300	S0BA	S0BA	S0BA							
	250 x 20	7300			S0BC*							
	315 x 16	5700		S0DB	S0DB	S0DB	S0DB	S0DB	S0DB			
	315 x 20	5700				S0DC*						
	355 x 30	5100					S0EE*					
	400 x 16	4500			S0FB	S0FB	S0FB	S0FB	S0FB	S0FB	S0FB	S0FB
	400 x 30	4500					S0FE	S0FE	S0FE	S0FE	S0FE	S0FE
	450 x 30	4000						S0HE	S0HE	S0HE	S0HE	S0HE
	500 x 16	3600				S0IB	S0IB	S0IB	S0IB	S0IB	S0IB	S0IB
	500 x 30	3600						S0IE	S0IE	S0IE	S0IE	S0IE
	560 x 30	3200									S0KE*	S0KE*
	630 x 20	2900						S0LC	S0LC	S0LC	S0LC	S0LC
	710 x 20	2600						S0MC	S0MC	S0MC	S0MC	S0MC
800 x 25	2300										S0ND*	
Sphäroguss GGG 50	200 x 12,5	9100	G0AA									
	250 x 12,5	7300	G0BA	G0BA	G0BA							
	300 x 12,5	6000		G0CA	G0CA	G0CA	G0CA	G0CA	G0CA	G0CA	G0CA	G0CA
	355 x 12,5	5100		G0EA	G0EA	G0EA	G0EA	G0EA	G0EA	G0EA	G0EA	G0EA
	430 x 12,5	4200				G0GA	G0GA	G0GA	G0GA	G0GA	G0GA	G0GA
	520 x 12,5	3500				G0JA	G0JA	G0JA	G0JA	G0JA	G0JA	G0JA
	630 x 25	2900								G0LD	G0LD	G0LD
	710 x 25	2600								G0MD	G0MD	G0MD
800 x 25	2300									G0ND	G0ND	

* Bremsscheibengrößen auf Anfrage

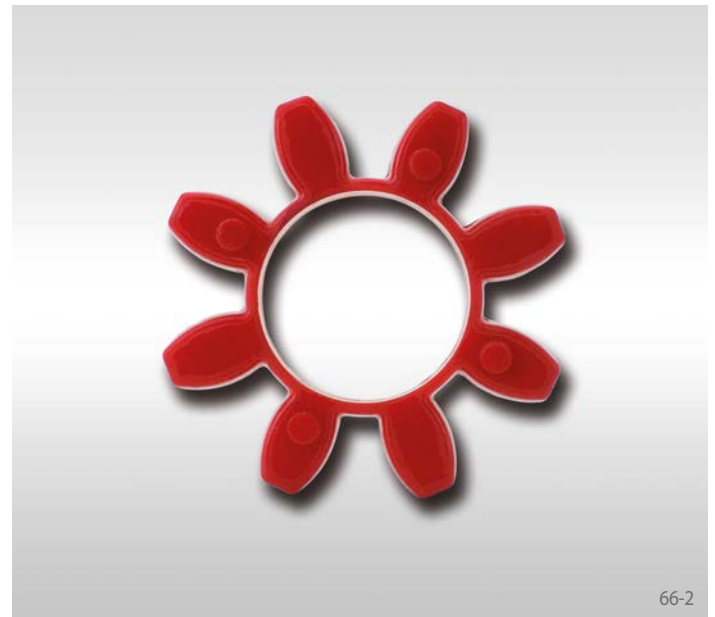
Zahnkränze



66-1

Zahnkranz PU 92 Shore-A

Werkstoff: Polyurethan
 Härte: 92 ±2 Shore-A
 Temperaturbereich: -30 °C bis +80 °C
 Farbe: gelb



66-2

Zahnkranz PU 95 Shore-A

Werkstoff: Polyurethan
 Härte: 95 ±2 Shore-A
 Temperaturbereich: -30 °C bis +90 °C
 Farbe: rot

Größe	Nenn-dreh-moment T_{KN} Nm	Nenn-leistung bei 100 min^{-1} P_{K100} kW	Max. Dreh-moment T_{Kmax} Nm	Wechsel-moment T_{kw} Nm	Torsionssteifigkeit $C_{T \text{ dyn}}$ Nm/rad x 10^3			Relative Dämp-fung ψ bei 0,5 T_{KN}
					1,0 T_{KN}	0,5 T_{KN}	0,25 T_{KN}	
0038	181	1,9	372	48	10,2	6,7	4,6	0,9
0042	253	2,6	510	67	14,4	9,4	6,5	
0048	296	3,1	600	79	16,6	10,9	7,5	
0055	392	4,1	800	105	22,9	15,0	10,4	
0065	590	6,3	1220	160	26,0	19,3	13,9	
0075	1220	12,8	2500	326	54,4	40,4	29,0	
0090	2290	24,0	4700	610	86,7	64,0	47,0	

Größe	Nenn-dreh-moment T_{KN} Nm	Nenn-leistung bei 100 min^{-1} P_{K100} kW	Max. Dreh-moment T_{Kmax} Nm	Wechsel-moment T_{kw} Nm	Torsionssteifigkeit $C_{T \text{ dyn}}$ Nm/rad x 10^3			Relative Dämp-fung ψ bei 0,5 T_{KN}
					1,0 T_{KN}	0,5 T_{KN}	0,25 T_{KN}	
0038	310	3,2	610	81,0	24,0	16,2	10,6	0,9
0042	430	4,5	850	111	33,9	22,9	12,3	
0048	500	5,2	990	130	39,2	26,4	16,9	
0055	650	6,8	1300	169	53,9	36,4	25,3	
0065	890	9,4	1780	232	69,3	47,6	33,3	
0075	1830	19,2	3640	474	84,6	58,9	41,4	
0090	3430	36,0	6800	889	150,9	118,5	85,5	

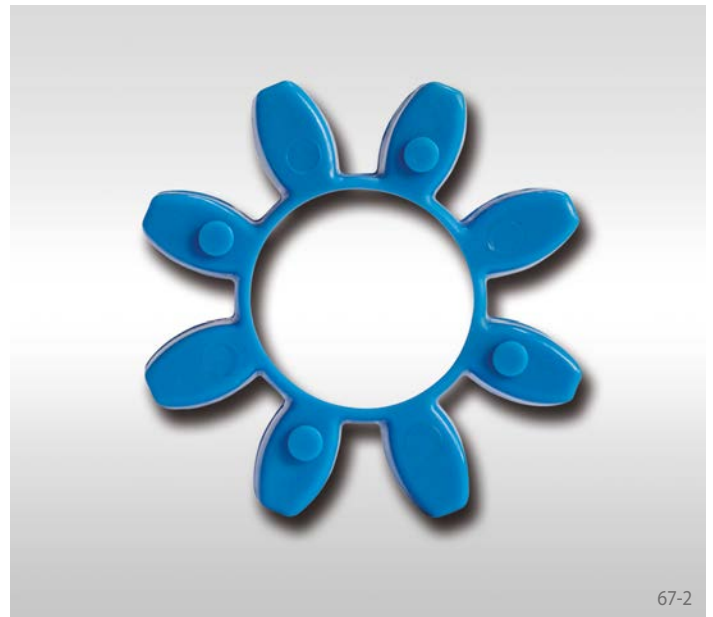
Zahnkränze



67-1

Zahnkranz TU 92 Shore-A

Werkstoff: Polyurethan
 Härte: 92 ±2 Shore-A
 Temperaturbereich: -30 °C bis +120 °C
 Farbe: grau



67-2

Zahnkranz TU 98 Shore-A

Werkstoff: Polyurethan
 Härte: 98 ±2 Shore-A
 Temperaturbereich: -30 °C bis +120 °C
 Farbe: blau

Größe	Nenn-dreh-moment T_{KN} Nm	Nenn-leistung bei 100 min^{-1} P_{K100} kW	Max. Dreh-moment T_{Kmax} Nm	Wechsel-moment T_{kw} Nm	Torsionssteifigkeit $C_T \text{ dyn}$ Nm/rad x 10^3			Relative Dämp-fung ψ bei 0,5 T_{KN}
					1,0 T_{KN}	0,5 T_{KN}	0,25 T_{KN}	
0038	181	1,9	372	48	9,80	6,42	4,59	0,9
0042	253	2,6	510	67	15,41	10,37	7,39	
0048	296	3,1	600	79	17,82	11,99	8,55	
0055	392	4,1	800	105	24,51	16,50	11,76	
0065	590	6,2	1220	160	40,37	27,75	19,75	
0075	1220	12,8	2500	326	84,55	58,11	41,36	
0090	2290	24	4700	610	158,74	109,11	77,65	

Größe	Nenn-dreh-moment T_{KN} Nm	Nenn-leistung bei 100 min^{-1} P_{K100} kW	Max. Dreh-moment T_{Kmax} Nm	Wechsel-moment T_{kw} Nm	Torsionssteifigkeit $C_T \text{ dyn}$ Nm/rad x 10^3			Relative Dämp-fung ψ bei 0,5 T_{KN}
					1,0 T_{KN}	0,5 T_{KN}	0,25 T_{KN}	
0038	332	3,5	664	83,00	30,89	22,41	15,54	0,9
0042	477	5,0	954	119,25	45,49	33,16	22,98	
0048	525	5,5	1050	131,25	52,25	38,09	26,39	
0055	694	7,3	1388	173,50	70,55	51,44	35,64	
0065	973	10,2	1946	243,25	100,65	73,71	51,04	
0075	1980	20,7	3960	495,00	209,61	153,50	106,29	
0090	3523	36,9	7046	880,75	413,38	272,95	134,19	

Zahnkränze



Zahnkranz TU 65 Shore-D

Werkstoff: Polyurethan
 Härte: 65 ±2 Shore-D
 Temperaturbereich: -30 °C bis +120 °C
 Farbe: weiß

Größe	Nenn- dreh- moment T_{KN} Nm	Nenn- leistung bei 100 min^{-1} P_{K100} kW	Max. Dreh- moment $T_{K \text{ max}}$ Nm	Wechsel- moment T_{KW} Nm	Torsionssteifigkeit $C_{T \text{ dyn}}$ Nm/rad x 10^3			Relative Dämp- fung ψ bei 0,5 T_{KN}
					1,0 T_{KN}	0,5 T_{KN}	0,25 T_{KN}	
0038	402	4,2	804	100,50	38,14	22,41	15,54	1,0
0042	560	5,9	1 120	140,00	60,36	45,49	29,75	
0048	667	7,0	1 334	166,75	71,04	53,54	35,01	
0055	834	8,7	1 668	208,50	92,27	69,54	45,47	
0065	1 155	12,1	2 310	288,75	141,08	102,45	59,79	
0075	2 380	24,9	4 760	595,00	294,43	213,82	124,77	
0090	4 514	47,3	9 028	1 128,50	550,50	338,37	183,26	

Kupplungsauslegung

Die Auslegung der Kupplung erfolgt gemäß DIN 740 Teil 2 bzw. mit Hilfe von Betriebsfaktoren aufgrund von Erfahrungswerten (siehe Tabelle: Zuordnung der Auslegungsverfahren zu Kupplungstypen). Die Kupplung muss so ausgelegt werden, dass die zulässige Kupp-

lungsbeanspruchung in keinem Betriebszustand überschritten wird. Dazu ist ein Vergleich der auftretenden Beanspruchungen mit den zulässigen Kupplungskennwerten durchzuführen.

Zusätzlich zur Auslegung der Kupplung ist die Tragfähigkeit der gewählten Welle-Naben-Verbindung durch den Kunden zu überprüfen.

Zuordnung der Auslegungsverfahren zu Kupplungstypen

Drehstarre Wellenkupplungen	Auslegung nach DIN 740 Teil 2	Auslegung mit Betriebsfaktoren
Zahnkupplungen		
RDZ ... DTO		●
RDZ ... DFO		●
RDZ ... EEO	●	
Lamellenkupplungen		
RDL ... DSO		●
RDL ... DSZ		●
RDL ... DSA		●
Ausgleichkupplungen		
RDA ... ESO, Ausführung RDA ... ESO-...-0...		●
RDA ... ESO, Ausführung RDA ... ESO-STA-1KA ...		●
RDA ... ESO, Ausführung RDA ... ESO-GJS-2PE ...		●
Drehelastische Wellenkupplungen	Auslegung nach DIN 740 Teil 2	Auslegung mit Betriebsfaktoren
Stahlbandkupplungen		
RES ... EYO		●
RES ... ETO		●
Bolzenkupplungen		
REB ... DCO	●	
REB ... DCS	●	
Klauenkupplungen		
REK ... DGO	●	
REK ... DHO	●	
REK ... DGZ	●	
REK ... DCO	●	
REK ... DCS	●	

Formelzeichen

J_A = Trägheitsmoment der Antriebsseite [kgm²]

J_L = Trägheitsmoment der Lastseite [kgm²]

M_A = Massenfaktor der Antriebsseite

M_L = Massenfaktor der Lastseite

N = Drehzahl der Anlage [min⁻¹]

P_{AN} = Nennleistung des Antriebs [kW]

P_{LN} = Leistungsaufnahme der angetriebenen Maschine [kW]

P_N = Nennleistung
 $P_N = P_{AN}$ oder P_{LN} [kW]

S_A, S_L = Stoßfaktor

S_B = Betriebsfaktor

S_t = Temperaturfaktor

S_Z = Anlauffaktor

T_{AS} = Spitzendrehmoment der Antriebsseite [Nm]

T_{Kmax} = Maximal zulässige Drehmoment der Kupplung [Nm]

T_{KN} = Nenndrehmoment der Kupplung [Nm]

T_{KW} = Wechseldrehmoment der Kupplung [Nm]

T_{LS} = Spitzendrehmoment der Lastseite [Nm]

T_N = Nenndrehmoment der Anlage [Nm]

T_S = Spitzendrehmoment der Anlage [Nm]

T_W = Wechseldrehmoment der Anlage [Nm]

a) Antriebe ohne periodische Drehschwingungsbeanspruchung

Bei Antrieben ohne periodischen Drehschwingungsbeanspruchung wie zum Beispiel Kreiselpumpen, Lüfter, Schraubenkompressoren und ähnliche Anwendungen darf das Nenndrehmoment der Anlage T_N das Nenndrehmoment der Kupplung T_{KN} nicht überschreiten.

1. Beanspruchung durch das Nenndrehmoment der Anlage

Das Nenndrehmoment der Anlage T_N ergibt sich aus:

$$T_N = 9550 \cdot \frac{P_N}{n}$$

Unter Berücksichtigung des Temperaturfaktors S_t muss das Nenndrehmoment der Kupplung T_{KN} mindestens so groß wie das Nenndrehmoment der Anlage T_N sein.

$$T_{KN} \geq T_N \cdot S_t$$

2. Zusätzliche Beanspruchung durch Drehmomentstöße

Treten in der Anlage häufig Drehmomentstöße auf, ist zusätzlich das Spitzendrehmoment T_S und die Stoßhäufigkeit S_Z zu berücksichtigen.

Abhängig von der Stoßart, der Stoßrichtung und der Massenverteilung lässt sich das Spitzendrehmoment T_S wie folgt ermitteln:

Antriebsseitiger Stoß:

$$T_S = T_{AS} \cdot M_A \cdot S_A$$

Lastseitiger Stoß:

$$T_S = T_{LS} \cdot M_L \cdot S_L$$

mit

$$M_A = \frac{J_L}{J_A + J_L} \quad M_L = \frac{J_A}{J_A + J_L}$$

Das maximal zulässige Drehmoment der Kupplung T_{Kmax} muss größer sein als die Summe aus dem Spitzendrehmoment T_S multipliziert mit dem Anlauffaktor S_Z und dem Nenndrehmoment der Anlage T_N unter Berücksichtigung des Temperaturfaktors S_t .

$$T_{Kmax} \geq T_S \cdot S_Z \cdot S_t + T_N \cdot S_t$$

Bei Antrieben mit Drehstrommotoren und großen, lastseitigen Massen, sollte das Anfahrspitzenmoment mit Hilfe von geeigneten Simulationsverfahren ermittelt werden.

b) Antriebe mit periodischer Drehschwingungsbeanspruchung

Antriebe, bei denen Drehschwingungen auftreten können (z.B. Dieselmotoren, Kolbenverdichtern, Kolbenpumpen, usw.), sind die auf die Kupplung wirkenden Drehmomente am sichersten durch eine Drehschwingungsanalyse des Gesamtsystems zu bestimmen. Dies setzt u. a. die Kenntnis der Drehmassen, der Drehsteifigkeiten und aller am System angreifenden Erregersysteme voraus. In vielen Fällen ist eine Schwingungsberechnung daher zu aufwendig bzw. in der Projektierungsphase stehen häufig nicht alle erforderlichen Daten zur Verfügung. In solchen Fällen kann eine überschlägige Auslegung an Hand der folgenden Kriterien erfolgen:

1. Beanspruchung durch das Anlagenmoment

Unter Verwendung des Temperaturfaktors S_t muss das Nenndrehmoment der Kupplung T_{KN} mindestens so groß wie das Nenndrehmoment der Anlage T_N sein.

$$T_{KN} \geq T_N \cdot S_t$$

2. Beanspruchung durch ein Wechseldrehmoment

Das periodische Wechseldrehmoment der Anlage T_W darf bei Betriebsdrehzahl und unter Verwendung des Temperaturfaktors S_t das zulässige Wechseldrehmoment der Kupplung T_{KW} nicht überschreiten.

$$T_{KW} \geq T_W \cdot S_t$$

3. Beanspruchung bei durchfahren der Resonanz

Wird während des Betriebs der Resonanzbereich durchfahren, darf das dabei auftretende Spitzendrehmoment T_S unter Berücksichtigung der Umgebungstemperatur S_t das maximal zulässige Drehmoment der Kupplung T_{Kmax} nicht überschreiten.

$$T_{Kmax} \geq T_S \cdot S_t$$

Anlauffaktor S_Z

Anlauffrequenz/h	100	200	400	800
S_Z	1,0	1,2	1,4	1,6

Stoßfaktor S_A/S_L

Stoßfaktor	leichte Stöße	mittlere Stöße	schwere Stöße
S_A/S_L	1,5	1,8	2,5

Temperaturfaktor S_t

Umgebungstemperatur T_a	-50 °C ≤ -30 °C	-30 °C < T_a ≤ +30 °C	+30 °C < T_a ≤ +40 °C	+40 °C < T_a ≤ +50 °C	+50 °C < T_a ≤ +60 °C	+60 °C < T_a ≤ +70 °C	+70 °C < T_a ≤ +80 °C	+80 °C < T_a ≤ +90 °C	+90 °C < T_a ≤ +100 °C	+100 °C < T_a ≤ +110 °C	+110 °C < T_a ≤ +120 °C
PU 92 Shore A	-	1	1,2	1,3	1,4	1,55	1,8	-	-	-	-
PU 95 Shore A	-	1	1,2	1,3	1,4	1,55	1,8	-	-	-	-
Htrans	-	1	1,2	1,3	1,4	1,55	1,8	-	-	-	-
TU 92 Shore-A	1	1	1,1	1,2	1,3	1,45	1,6	1,8	2,1	2,5	3
TU 98 Shore-A	1	1	1,1	1,2	1,3	1,45	1,6	1,8	2,1	2,5	3
TU 65 Shore-D	1	1	1,1	1,2	1,3	1,45	1,6	1,8	2,1	2,5	3
NBR 80 Shore A	-	1	1	1	1	1	1	-	-	-	-
NBR 75 Shore A	-	1	1	1	1	1	1	-	-	-	-
NR 80 Shore A	1,1	1	1	1	1	1	1	-	-	-	-
PA 6.6	-	1	1,15	1,25	1,4	1,6	1,9	2,3	3	-	-

Auslegung mit Betriebsfaktoren

Das zulässige Nenndrehmoment der Kupplung T_{KN} muss mindestens so groß sein wie das Nenndrehmoment der Anlage T_N unter Berücksichtigung der Betriebsbedingungen (Betriebsfaktor S_B).

$$T_{KN} \geq T_N \cdot S_B$$

Das Nenndrehmoment der Anlage T_N ergibt sich aus

$$T_N = 9550 \cdot \frac{P_N}{n}$$

n = Drehzahl der Anlage [min^{-1}]

P_N = Nennleistung [kW]

T_{KN} = Nenndrehmoment der Kupplung [Nm]

T_N = Nenndrehmoment der Anlage [Nm]

Betriebsfaktor S_B

Maschine	Individuelle Anwendungen	Betriebsfaktor
Rührwerke	Reine Flüssigkeiten	1.0
	Gemische von Flüssigkeiten unterschiedlicher Dichte	1.0
Gebläse	Zentrifugal	1.0
	Rotationskolben	1.2
Dosenabfüllmaschinen		1.0
Waggonkipper		2.0
Rangierhilfe, intermittierender Betrieb		1.5
Kompressoren	Zentrifugal	1.0
	Kolbenkompressoren	2.2
Förderanlagen, gleichmäßig	Fördersystem	1.2
	Band	1.2
Förderanlagen, Schwerlast, nicht gleichmäßig	Zuführung, Automationstechnik	1.5
	Band, ungleichmäßige Beladung	1.5
	Ofenzuführung	1.5
	Kolbenförderer	2.0
	Schneckenförderer	1.5
	Rüttelförderer	1.5
	Becherwerk	1.5
Kräne und Hebezeuge*	Hubwerk	2.0
	Laufkatzenantrieb	2.0
	Fahrwerk	2.0
Brecher	Erz	3.0
	Stein	3.0
Bagger	Förderbänder	2.0
	Schneidkopfantriebe	2.0
	Winden	2.0
	Pumpen	2.0
Ventilatoren	Zentrifugal	1.0
	Drückende Ausführung	1.5
	Saugende Ausführung	1.25
Fördergeneratoren	Kühlturm	1.5
	Schrauben	1.5
Schweißen	Nicht schweißen	1.0
	Schweißen	1.5
Hammermühlen		2.0
Waschmaschinen	mit Drehrichtungswechsel	1.5
Holzindustrie	Entrindungsmaschinen: Trommeltyp	2.0
	Zuführung	2.0
	Angetriebene Rollen	2.0
	Holztransport: Schrägförderer	2.0
	Holztransport: Schachtförderer	2.0
	Abrollrollen	2.0
	Hobelzufuhrketten	1.75
	Hobelkippaufzug	1.75
	Hobelbodenketten	1.75
	Plattenförderer	1.5
	Sortiertisch	1.5
	Trimmerzufuhr	1.5

* Sofern keine anderen Werte aufgrund von gesetzlichen Vorgaben verlangt werden.

Maschine	Individuelle Anwendungen	Betriebsfaktor
Werkzeugmaschinen	Biegewalze	2.0
	Stanzpresse, zahnradgetrieben	2.0
	Gewindebohrmaschinen	2.0
	Hauptantriebe	1.5
	Hilfsantriebe	1.5
Metallwerke	Ziehbänk - Schlitten	2.0
	Ziehbänk - Hauptantrieb	2.0
	Umformmaschinen	2.0
Metallwalzwerke	Schneidmaschinen	1.5
	Blockwalzwerke	2.5
	Wickelmaschinen, Warmwalzwerke	2.0
	Wickelmaschinen, Kaltwalzwerke	1.5
	Kaltwalzwerke	2.0
	Kühlbetten	1.75
	Türöffner	2.0
	Ziehbänke	2.0
	Kantenschneiderantriebe	1.75
	Zuführrollen, Reversierwalzwerke	3.5
	Ofenschieber	2.5
	Warmwalzwerke	3.0
	Barrenwagen	2.5
	Auswerfer	2.5
	Manipulatoren	3.0
	Gewerbliche Mühle (Getreide, Stein, sonstiges)	3.0
	Lochstanzen	3.0
	Schubstangen	2.5
	Haspelantriebe	1.75
	Haspeltrommeln	2.0
Haspelmaschinen	3.0	
Stab- und Stangenwalzwerke	3.0	
Rollenförder für Vorwalzwerke	3.0	
Auslauftische	2.5	
Warm- und Kaltsägen	2.5	
Walzenverstellung	3.0	
Rohrbandwalzwerk	3.0	
Schlitzzmaschinen / Längsschneidemaschine	3.0	
Mühlen, rotierender Bauart	Brammenmühle	1.75
	Antrieb für Ofenabdeckung	3.0
	Richtmaschinen	2.5
	Transfer- und Auslauftische	2.5
	Druckblock	3.0
	Zugantrieb	3.0
	Rohrförderrollen	2.5
	Vereinzelungsmaschinen	2.5
	Drahtziehmaschinen	1.75
	Kugelmühle	2.25
	Rohrtrockner und -kühler	2.0
	Hammermühle	1.75
	Rohrofen	2.0
	Kiesel- und Stabmühlen	2.0
Tonmischmaschine, Knetmühle, Pugmühle, kontinuierlicher Mischer	1.75	
Trommelmühle, Schleiftrommel, Entgratungsfass, Trommel-Poliemaschine	2.0	

Maschine	Individuelle Anwendungen	Betriebsfaktor
Tischförderbänder	Ohne Richtungswechsel	2.25
	Mit Richtungswechsel	2.5
	Drahtzieh- und Richtmaschine	2.0
	Drahtwickelmaschine	1.75
Mischer	Betonmischer, kontinuierlich	1.5
	Betonmischer, intermittierend	2.0
Ölindustrie	Ölquellenpumpen	2.0
	Drehrohröfen	2.0
Papierherstellung	Rührwerke, Mischer	1.5
	Hydraulische Schälmaschine	2.0
	Messer-, Trommelentrinder	2.0
	Pulper, Stoffmühle, Scheibenrefiner	1.75
Verarbeitende Maschinen	Bleichmaschine	1.0
	Kalander	2.0
	Superkalander	1.5
	Häcksler	2.5
	Beschichter	1.0
	allgemein, ausser Schneid- und Plattiermaschinen	1.5
	Förderbänder	1.5
	Abnahmewalze, Couchwalze	1.75
	Schneidmaschinen, Plattiermaschinen	2.0
	Zylinder	1.75
	Scheibenrefiners	1.75
	Trockner	1.75
	Filzspanner	1.25
	Filzreiniger	2.0
	Jordan-Refiner	1.75
	Transmissionswelle	1.5
	Stammförderer	2.0
	Zellstoffmühle	1.75
	Presswalze	2.0
	Haspel	1.5
Stoffbunker	1.5	
Saugwalze	1.75	
Wasch- und Eindickmaschinen	1.5	
Wickler	1.5	
Druckmaschinen	1.5	
Pumpen	Zentrifugal	1.0
	Einfachwirkend 3 oder mehr Zylinder	1.5
	Doppeltwirkend 2 oder mehr Zylinder	2.0
Kreisel-, Getriebe-, Drehkolbenpumpen	Flügel	1.5
Gummiindustrie	Mischer	2.0
	Gummikalander	2.0
Siebe	Kreisel, Stein oder Kies	1.5
	Steuergetriebe	1.0
	Stoker	1.0
Textilindustrie	Trockner	1.5
	Färbemaschinen	1.5
	Wickler	2.0

Ziffernangabe im Bestellschlüssel für Bohrung in zölliger Abmessung

Bohrung und Passfedernut nach AGMA 9002-C14, Bohrungstoleranz: Presspassung

Bohrung, ganzzahlig	Bohrung, Teiler															
	0	1/16"	1/8"	3/16"	1/4"	5/16"	3/8"	7/16"	1/2"	9/16"	5/8"	11/16"	3/4"	13/16"	7/8"	15/16"
0"	AAA	AAB	AAC	AAD	AAE	AAF	AAG	AAH	AAI	AAJ	AAK	AAL	AAM	AAN	AAO	AAP
1"	ABA	ABB	ABC	ABD	ABE	ABF	ABG	ABH	ABI	ABJ	ABK	ABL	ABM	ABN	ABO	ABP
2"	ACA	ACB	ACC	ACD	ACE	ACF	ACG	ACH	ACI	ACJ	ACK	ACL	ACM	ACN	ACO	ACP
3"	ADA	ADB	ADC	ADD	ADE	ADF	ADG	ADH	ADI	ADJ	ADK	ADL	ADM	ADN	ADO	ADP
4"	AEA	AEB	AEC	AED	AEE	AEF	AEG	AEH	AEI	AEJ	AEK	AEL	AEM	AEN	AEO	AEP
5"	AFA	AFB	AFC	AFD	AFE	AFF	AFG	AFH	AFI	AFJ	AFK	AFL	AFM	AFN	AFO	AFP
6"	AGA	AGB	AGC	AGD	AGE	AGF	AGG	AGH	AGI	AGJ	AGK	AGL	AGM	AGN	AGO	AGP
7"	AHA	AHB	AHC	AHD	AHE	AHF	AHG	AHH	AHI	AHJ	AHK	AHL	AHM	AHN	AHO	AHP
8"	AIA	AIB	AIC	AID	AIE	AIF	AIG	AIH	AIJ	AIJ	AIK	AIL	AIM	AIN	AIO	AIP
9"	AJA	AJB	AJC	AJD	AJE	AJF	AJG	AJH	AJI	AJJ	AJK	AJL	AJM	AJN	AJO	AJP
10"	AKA	AKB	AKC	AKD	AKE	AKF	AKG	AKH	AKI	AKJ	AKK	AKL	AKM	AKN	AKO	AKP
11"	ALA	ALB	ALC	ALD	ALE	ALF	ALG	ALH	ALI	ALJ	ALK	ALL	ALM	ALN	ALO	ALP
12"	AMA	AMB	AMC	AMD	AME	AMF	AMG	AMH	AMI	AMJ	AMK	AML	AMM	AMN	AMO	AMP
13"	ANA	ANB	ANC	AND	ANE	ANF	ANG	ANH	ANI	ANJ	ANK	ANL	ANM	ANN	ANO	ANP
14"	AOA	AOB	AOC	AOD	AOE	AOF	AOG	AOH	AOI	AOJ	AOK	AOL	AOM	AON	AOO	AOP
15"	APA	APB	APC	APD	APE	APF	APG	APH	API	APJ	APK	APL	APM	APN	APO	APP
16"	AQA	AQB	AQC	AQD	AQE	AQF	AQG	AQH	AQI	AQJ	AQK	AQL	AQM	AQN	AQO	AQP
17"	ARA	ARB	ARC	ARD	ARE	ARF	ARG	ARH	ARI	ARJ	ARK	ARL	ARM	ARN	ARO	ARP
18"	ASA	ASB	ASC	ASD	ASE	ASF	ASG	ASH	ASI	ASJ	ASK	ASL	ASM	ASN	ASO	ASP
19"	ATA	ATB	ATC	ATD	ATE	ATF	ATG	ATH	ATI	ATJ	ATK	ATL	ATM	ATN	ATO	ATP
20"	AUA	AUB	AUC	AUD	AUE	AUF	AUG	AUH	AUI	AUJ	AUK	AUL	AUM	AUN	AUO	AUP
21"	AVA	AVB	AVC	AVD	AVE	AVF	AVG	AVH	AVI	AVJ	AVK	AVL	AVM	AVN	AVO	AVP
22"	AWA	AWB	AWC	AWD	AWE	AWF	AWG	AWH	AWI	AWJ	AWK	AWL	AWM	AWN	AWO	AWP
23"	AXA	AXB	AXC	AXD	AXE	AXF	AXG	AXH	AXI	AXJ	AXK	AXL	AXM	AXN	AXO	AXP

Bohrung und Passfedernut nach AGMA 9002-C14, Bohrungstoleranz: Spielpassung

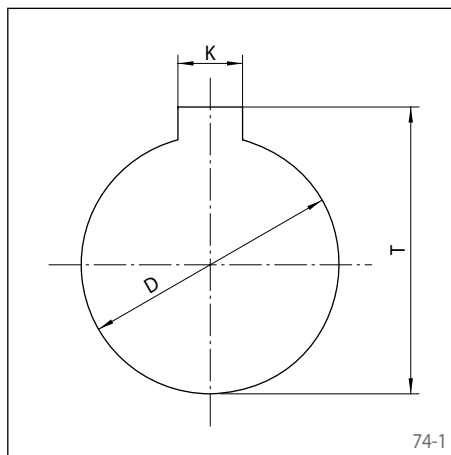
Bohrung, ganzzahlig	Bohrung, Teiler															
	0	1/16"	1/8"	3/16"	1/4"	5/16"	3/8"	7/16"	1/2"	9/16"	5/8"	11/16"	3/4"	13/16"	7/8"	15/16"
0"	ZAA	ZAB	ZAC	ZAD	ZAE	ZAF	ZAG	ZAH	ZAI	ZAJ	ZAK	ZAL	ZAM	ZAN	ZAO	ZAP
1"	ZBA	ZBB	ZBC	ZBD	ZBE	ZBF	ZBG	ZBH	ZBI	ZBJ	ZBK	ZBL	ZBM	ZBN	ZBO	ZBP
2"	ZCA	ZCB	ZCC	ZCD	ZCE	ZCF	ZCG	ZCH	ZCI	ZCJ	ZCK	ZCL	ZCM	ZCN	ZCO	ZCP
3"	ZDA	ZDB	ZDC	ZDD	ZDE	ZDF	ZDG	ZDH	ZDI	ZDJ	ZDK	ZDL	ZDM	ZDN	ZDO	ZDP
4"	ZEA	ZEB	ZEC	ZED	ZEE	ZEF	ZEG	ZEH	ZEI	ZEJ	ZEK	ZEL	ZEM	ZEN	ZEO	ZEP
5"	ZFA	ZFB	ZFC	ZFD	ZFE	ZFF	ZFG	ZFH	ZFI	ZFJ	ZFK	ZFL	ZFM	ZFN	ZFO	ZFP
6"	ZGA	ZGB	ZGC	ZGD	ZGE	ZGF	ZGG	ZGH	ZGI	-	-	-	-	-	-	-

Zöllige Bohrungen

Die RINGSPANN-Wellenkupplungen sind auch mit Bohrungen in zölligen Abmessungen erhältlich.

RINGSPANN orientiert sich dabei an den Vorgaben der AGMA 9002-C14 Stand 02.2015. Abweichende Bohrungen z.B. nach B.S. 46 sind möglich, müssen aber separat angefragt werden. RINGSPANN empfiehlt bei der Bestellung von zölligen Bohrungen neben dem Bohrungsdurchmesser in Zoll oder Millimeter auch die Breite und die Tiefe der Passfedernut sowie die gewünschte Passung anzugeben.

Auf der nächsten Seite finden Sie eine Auswahl der gängigsten Bohrungen mit den Abmessungen der Passfedernuten. Weitere Bohrungen können bei RINGSPANN angefragt werden.



Zöllige Bohrungen

	Bohrung				Passfedernut																
	Wellendurchmesser inch	Bohrungsdurchmesser D mm	Bohrungstoleranz		Breite K		Breite K Toleranz mm	Tiefe T mm	Tiefe T Toleranz mm												
			AGMA Spielpassung mm	AGMA Presspassung mm	inch	mm															
Quadratische Passfeder	3/8	9,525	-0,0000 / +0,0254	-0,0254 / -0,0127	3/32	2,38	-0,000 / +0,051	10,698	-0,000 / +0,381												
	7/16	11,113			1/8	3,18		12,309													
	1/2	12,700			3/16	4,76		14,221													
	5/8	15,875			1/4	6,35		18,026													
	3/4	19,050			5/16	7,94		21,262													
	15/16	23,813			3/8	9,53		26,690													
	1	25,400			1/2	12,70		28,306													
	1 1/4	31,750			-0,0508 / -0,0254	-0,0508 / -0,0254		5/8		15,88	-0,000 / +0,064	34,740									
	1 3/8	34,925										7/8	22,23	38,572							
	1 1/2	38,100										1	25,40	11,206	112,822	119,268					
	1 5/8	41,275															1 1/4	31,75	122,489		
	1 3/4	44,450															1 1/2	38,10	169,164	175,616	182,057
	1 15/16	49,213																			
	2	50,800										15/16	12,70	182,057							
	2 1/4	57,150										3	76,20	188,275							
	2 3/8	60,325			3 1/4	82,55		194,163													
	2 1/2	63,500	3 1/2	88,90	200,612																
	2 5/8	66,675	3 3/4	95,25	207,056																
	2 3/4	69,850	4	101,60	212,700																
	2 15/16	74,613	-0,0000 / +0,0381	-0,0889 / -0,0508	1 1/4	31,75	-0,000 / +0,089	219,159													
	3	76,200						1 1/2		38,10	225,610										
	3 1/4	82,550						1 3/4		44,45	232,054										
	3 3/8	85,725						2		50,80	238,493										
	3 1/2	88,900						2 1/2		63,50	244,927										
	3 5/8	92,075						3		76,20	252,938										
	3 3/4	95,250						3 1/2		88,90	259,408										
	3 15/16	100,013						4		101,60	265,869										
	4	101,600						nicht spezifiziert nach ANSI / AGMA 9002-C14		-0,1651 / -0,1143	2 1/2	63,5	-0,000 / +0,102	272,326							
	4 1/4	107,950												3	76,20	285,224					
	4 3/8	111,125												3 1/2	88,90	291,666					
	4 1/2	114,300												4	101,60	298,105					
	4 5/8	117,475												-0,1905 / -0,1397	-0,2159 / -0,1651	3 1/2	88,9	-0,254 / -0,1905	312,577		
4 3/4	120,650	4							101,60										319,039		
4 15/16	125,413	4 1/2							114,30										325,496		
5	127,000	4 3/4							120,65										338,394		
5 1/4	133,350	5	127,00	344,838																	
5 3/8	136,525	4 5/8	117,475	351,279																	
5 1/2	139,700	5 1/8	136,525	368,922																	
5 5/8	142,875	5 1/4	133,350	375,382																	
5 3/4	146,050	5 3/8	136,525	381,838																	
5 15/16	150,813	5 1/2	139,700	394,739																	
6	152,400	5 3/4	146,050	401,185																	
6 1/4	158,750	5 5/8	142,875	407,627																	
6 3/8	161,925	5 3/4	146,050	425,267																	
6 1/2	165,100	6	152,400	431,726																	
		6 1/4	158,750	438,183																	
		6 3/8	161,925	451,084																	
		6 1/2	165,100	457,530																	
Rechteckige Passfeder	6 5/8	168,275	-0,1016 / -0,0635	-0,1016 / -0,0635	1 3/4	44,45	-0,000 / +0,102	184,470													
	6 3/4	171,450						2	50,80	187,703											
	7	177,800						-0,127 / -0,0762	-0,127 / -0,0762	2	50,80	-0,1397 / -0,0889	194,163								
	7 1/4	184,150											3	76,20	200,612						
	7 1/2	190,500											-0,1524 / -0,1016	-0,1524 / -0,1016	2 1/2	63,5	-0,1651 / -0,1143	207,056			
	7 3/4	196,850																3 1/2	88,90	212,700	
	8	203,200																4	101,60	219,159	
	8 1/4	209,550																4 1/2	114,30	225,610	
	8 1/2	215,900						-0,1905 / -0,1397	-0,2159 / -0,1651	3 1/2	88,9	-0,2286 / -0,1778	232,054								
	8 3/4	222,250											4	101,60	238,493						
	9	228,600											4 1/2	114,30	244,927						
	9 1/4	234,950											4 3/4	120,65	252,938						
	9 1/2	241,300	5	127,00	259,408																
	9 3/4	247,650	5 1/4	133,350	265,869																
	10	254,000	5 3/8	136,525	272,326																
	10 1/2	266,700	5 1/2	139,700	285,224																
	10 3/4	273,050	5 3/4	146,050	291,666																
	11	279,400	5 5/8	142,875	298,105																
	11 1/2	292,100	6	152,400	312,577																
	11 3/4	298,450	6 1/4	158,750	319,039																
	12	304,800	6 3/8	161,925	325,496																
	12 1/2	317,500	6 1/2	165,100	338,394																
	12 3/4	323,850	6 3/4	168,275	344,838																
	13	330,200	6 5/8	171,450	351,279																
13 1/2	342,900	7	177,800	368,922																	
13 3/4	349,250	7 1/4	184,150	375,382																	
14	355,600	7 1/2	190,500	381,838																	
14 1/2	368,300	7 3/4	196,850	394,739																	
14 3/4	374,650	8	203,200	401,185																	
15	381,000	8 1/4	209,550	407,627																	
15 1/2	393,700	8 1/2	215,900	425,267																	
15 3/4	400,050	8 3/4	222,250	431,726																	
16	406,400	9	228,600	438,183																	
16 1/2	419,100	9 1/4	234,950	451,084																	
16 3/4	425,450	9 1/2	241,300	457,530																	

Auswahlbogen für Tru-Line Flanschkupplungen RFK ... TBO

Bitte fotokopieren oder Technische Anfrage auf unserer Website (www.ringspann.de) nutzen!

Firma:	Telefon:
Name:	E-Mail:
	Datum:

1. Art der Anwendung

1.1 Art der Maschine, Maschinengruppe oder Anlage:

2. Betriebsdaten

2.1 Leistungsdaten

Antriebsleistung	P_n	_____	[kW]
Max. Wellendrehzahl	n_M	_____	[min ⁻¹]
Nenn Drehmoment	M_N	_____	[Nm]
Max. Drehmoment	M_{max}	_____	[Nm]
Min. Sicherheitsfaktor	S_{min}	_____	[1]
Max. Biegemoment	M_b	_____	[Nm]
Max. Radialkraft	F_{rad}	_____	[N]
Max. Axialkraft	F_{ax}	_____	[N]

2.2 Einbaubedingungen

im Freien
 im geschlossenen Raum
 Umgebungstemperatur
 von _____ °C bis _____ °C

2.3 Zusatz

Bitte senden Sie uns bei anderen Einbaubedingungen eine Beschreibung und Zeichnung zu. Wir prüfen diese gerne und machen Ihnen Vorschläge.

3. Abmessungen

3.1 Daten zu Welle

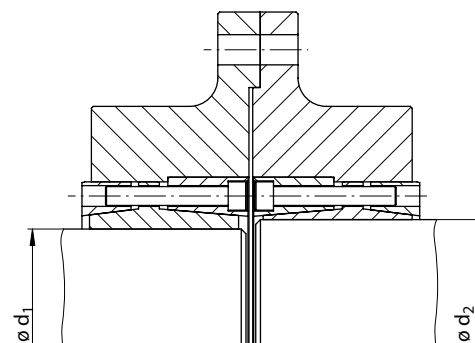
Welle 1/Flansch 1

Wellendurchmesser	d_1	_____	[mm]
Wellenwerkstoff		_____	
Wellentoleranz	T_{1W}	_____	[mm]
Gemittelte Rautiefe	R_{z1}	_____	[µm]

Welle 2/Flansch 2

Wellendurchmesser	d_2	_____	[mm]
Wellenwerkstoff		_____	
Wellentoleranz	T_{2W}	_____	[mm]
Gemittelte Rautiefe	R_{z2}	_____	[µm]

Zeichnung der Kupplung mit Maßen der Wellenenden



Auswahlbogen für Tru-Line Flanschkupplungen RFK ... TBO

Bitte fotokopieren oder Technische Anfrage auf unserer Website (www.ringspann.de) nutzen!

Firma:

Telefon:

Name:

E-Mail:

Datum:

3.2 Daten zu Getriebeschwinge

Abstand zur Drehmomentstütze a _____ [mm]

Winkel γ _____ [°]

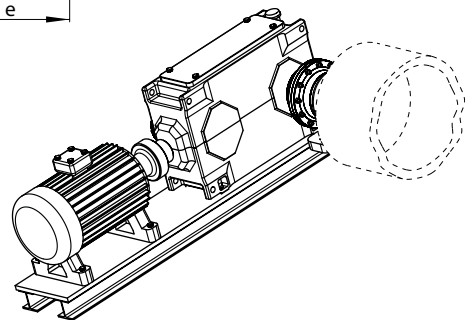
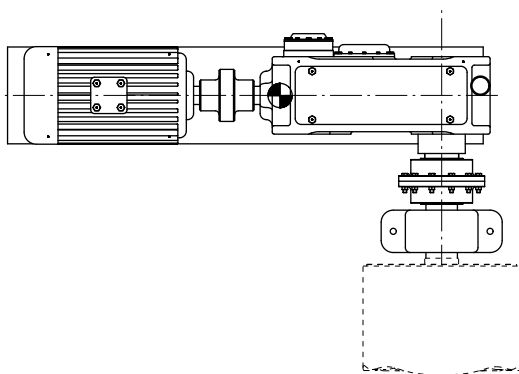
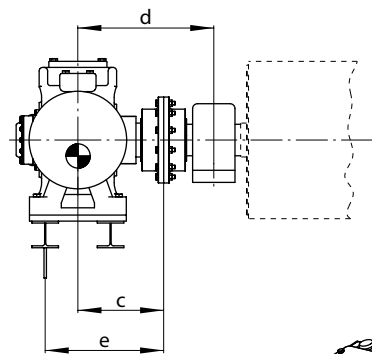
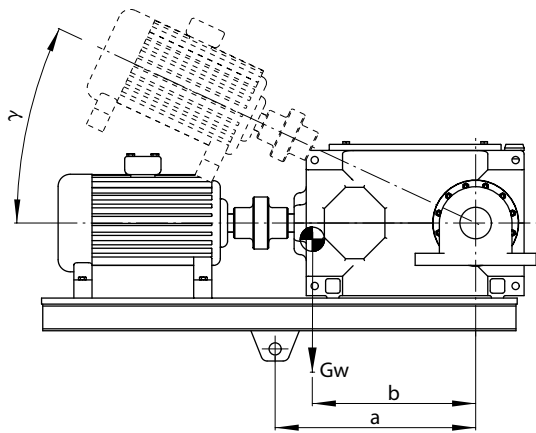
e _____ [mm]

Gesamtgewicht G_w _____ [kg]

Abstand zum Lager d _____ [mm]

Abstand zum Schwerpunkt b _____ [mm]

c _____ [mm]



4. Voraussichtlicher Bedarf _____ Stück (einmalig)

_____ Stück/Monat

_____ Stück/Jahr

5. Anlagen

Spezifikationen

Datenblatt

Skizze/Zeichnung

Bitte fotokopieren oder Technische Anfrage auf unserer Website (www.ringspann.de) nutzen!

Firma:	Telefon:
Name:	E-Mail:
	Datum:

1. Art der Anwendung

1.1 Art der Maschine, Maschinengruppe oder Anlage:

2. Betriebsdaten

2.1 Antriebsart

- E-Motor
- Verbrennungsmotor
 - Treibstoffart: Benzin
 - Diesel
 - Erdgas
 - andere: _____
- Zylinderanzahl _____
- Getriebe
- andere: _____

Gesamtdrehmoment _____ [Nm]
der Anwendung

2.3 Einbaubedingungen

- im geschlossenen Raum
- im Freien, geschützt
- im Freien, Seeluft
- aggressiv
- explosionsgefährdet, Zone
- _____
- Sonstiges (z.B. Zugänglichkeit, staubige Atmosphäre)
- _____

2.2 Leistungsdaten

Antriebsleistung _____ [kW]

Drehzahl des Antriebs /
des Getriebes _____ [min⁻¹]

Betriebsfaktor S_B _____

Umgebungstemperatur
von _____ °C bis _____ °C

3. Abmessungen

3.1 Motorwelle

Zylindrische Welle mit Passfeder

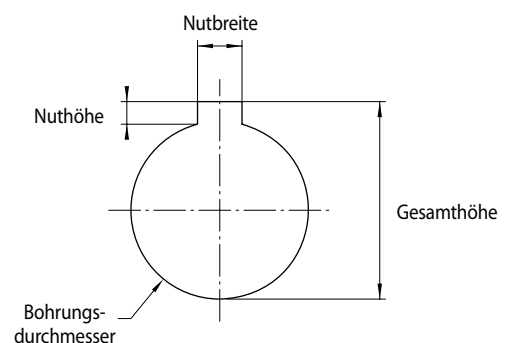
Durchmesser der _____ [mm]
Antriebswelle

Passfedernutabmessungen _____ [mm]

Nutzbare Wellenlänge der _____ [mm]
Antriebswelle

Bitte nähere Angaben machen zu:
Spielpassung, Presspassung, metrische Größe (P7, H7, usw.),
mit oder ohne Stellschraube, Spannelemente / Spannsätze

Sonderantriebswelle
Spezifikation



Bitte fotokopieren oder Technische Anfrage auf unserer Website (www.ringspann.de) nutzen!

Firma:	Telefon:
Name:	E-Mail:
	Datum:

3.2 Abtriebswelle

Zylindrische Welle mit Passfeder

Durchmesser der Abtriebswelle _____ [mm]

Passfedernutabmessungen _____ [mm]

Nutzbare Wellenlänge der Abtriebswelle _____ [mm]

Bitte nähere Angaben machen zu:
 Spielpassung, Presspassung, metrische Größe (P7, H7, usw.),
 mit oder ohne Stellschraube, Spannelemente / Spannsätze

Gewindegröße _____

Gewindelänge _____ [mm]

Durchmesser der Distanzscheibe _____ [mm]

Scheibendicke _____ [mm]

Sonderabtriebswelle Spezifikation

Konisches Wellenende

Min. Durchmesser des Konus _____ [mm]

Max. Durchmesser des Konus _____ [mm]

T (Steigung) _____

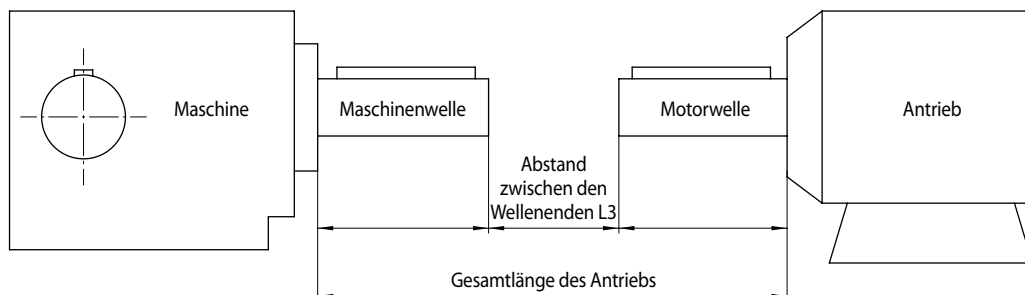
Schlüsselweite _____

3.3 Abstände

Abstand zwischen den Wellenenden _____ [mm]

Gesamtmontagelänge _____ [mm]

Bitte eventuelle Hindernisse, Balken, Schutzgitter, Rohre usw. angeben



4. Voraussichtlicher Bedarf _____ Stück (einmalig) _____ Stück/Monat _____ Stück/Jahr

5. Anlagen Spezifikationen Datenblatt Skizze/Zeichnung

Deutschland

RINGSPANN GmbH

Schaberweg 30-38, 61348 Bad Homburg,
Deutschland • +49 6172 275 0
info@ringspann.de • www.ringspann.de

RINGSPANN Kempf GmbH

Moorstraße 4, 36129 Gersfeld (Rhön), Deutschland
+49 6654 9611 0 • info@ringspann-kempf.de
www.ringspann-kempf.de

RINGSPANN StS GmbH

Hansaring 6, 63843 Niedernberg, Deutschland
+49 6028 40642 0 • info@ringspann-sts.de
www.ringspann-sts.de

RINGSPANN RCS GmbH

Hans-Mess-Straße 7, 61440 Oberursel, Deutschland
+49 6172 67 68 50
info@ringspann-rcs.de • www.ringspann-rcs.de

Bosnien und Herzegowina, Serbien,
Kroatien, Montenegro, Kosovo,
Nordmazedonien, Albanien

RINGSPANN Bosanska Krupa d.o.o.

Radnicka bb, 77240 Bosanska Krupa, Bosnien und
Herzegowina • +387 37 961 444
info@ringspann.ba • www.ringspann.ba

Frankreich

RINGSPANN France S.A.

23 rue Saint-Simon, 69009 Lyon, Frankreich
+33 4 7883 5901
info@ringspann.fr • www.ringspann.fr

Großbritannien, Irland

RINGSPANN (U.K.) LTD.

3, Napier Road, Bedford MK41 0QS, Großbritannien
+44 1234 3425 11
info@ringspann.co.uk • www.ringspann.co.uk

Italien

RINGSPANN Italia S.r.l.

Via A.D. Sacharov, 13, 20812 Limbiate (MB), Italien
+39 02 93 57 12 97
info@ringspann.it • www.ringspann.it

Niederlande, Belgien, Luxemburg

RINGSPANN Benelux B.V.

Nieuwenkampsmaten 6 - 15, 7472 DE Goor,
Niederlande • +31 547 26 13 55
info@ringspann.nl • www.ringspann.nl

Österreich, Tschechien,

Ungarn, Slowakei, Slowenien

RINGSPANN Austria GmbH

Triesterstraße 21, 2620 Neunkirchen, Österreich
+43 26 35 624 46
info@ringspann.at • www.ringspann.at

Polen

Radius-Radpol Wiecheć Sp.J.

Ul. Pasjonatów 3, 62-070 Dąbrowa, Polen
+48 61 814 39 28 • info@radius-radpol.com.pl
www.radius-radpol.com.pl

Rumänien, Bulgarien, Moldawien

S.C. Industrial Seals and Rolls S.R.L.

Str. Depozitelor, No. 29, 110078 Pitesti, Rumänien
+4 0751 22 82 28
mihai@isar.com.ro • www.isar.com.ro

Schweden, Finnland, Dänemark,
Norwegen, Baltische Staaten**RINGSPANN Nordic AB**

Industrigatan 10A, 619 33 Trosa, Schweden
+49 6172 275 170
info@ringspann.se • www.ringspann.se

Schweiz

RINGSPANN AG

Sumpfstasse 7, Postfach, 6303 Zug, Schweiz
+41 41 748 09 00
info@ringspann.ch • www.ringspann.ch

Spanien, Portugal

RINGSPANN IBERICA S.A.

C/Uzbina, 24-Nave E1, 01015 Vitoria, Spanien
+34 945 22 77-50
info@ringspann.es • www.ringspann.es

Türkei, Aserbaidschan, Kasachstan,
Kirgistan, Tadschikistan, Turkmenistan,
Usbekistan

RINGSPANN Turkey Güç Aktarım Sistemleri Ticaret Limited Şirketi

Fatih Sultan Mehmet Mah, Poligon Cad. Buyaka 2
Sitesi 3 Blok No: 8 İç Kapı No: 1, 34771 Ümraniye /
Istanbul, Türkei • +90 532 165 7760
info@ringspann.tr • www.ringspann.tr

Ukraine

"START-UP" LLC.

Saltivske Hwy, 43, letter G-3, office 101,
Charkiw 61038, Ukraine • +38 057 717 03 04
start-up@start-up.kh.ua • www.start-up.kh.ua

Asien

Australien, Neuseeland

RINGSPANN Australia Pty Ltd

10 Network Drive, Carrum Downs Vic 3201,
Australien • +61 3 9069 0566
info@ringspann.com.au • www.ringspann.com.au

China, Taiwan

RINGSPANN Power Transmission (Tianjin) Co., Ltd.

No. 21 Gaoyan Rd., Binhai Science and Technology
Park, Binhai Hi-Tech Industrial, Development Area,
Tianjin, 300458, P.R. China • +86 22 5980 31 60
info.cn@ringspann.cn • www.ringspann.cn

Amerika

Brasilien

RINGSPANN do Brasil Ltda.

Rua Vereador Oclésio Antonio Rebutini, 480
CEP 13.287-012, Vinhedo/SP, Brasilien
+55 97503 9323
contato@ringspann.com • www.ringspann.com.br

Chile, Peru, Kolumbien, Ecuador

RINGSPANN Sudamérica SpA

Isidora Goyenechea 3365, Piso 11, 8320000
Las Condes, Santiago-Región Metropolitana,
Chile • +56 9 9147 2833
info@ringspannsudamerica.com
www.ringspannsudamerica.com

USA, Kanada, Mexiko

RINGSPANN Corporation

10550 Anderson Place, Franklin Park, IL 60131, USA
+1 847 678 35 81
info@ringspann.us
www.ringspanncorp.com

Afrika und Mittlerer Osten

Ägypten

Shofree Trading Co.

218 Emtedad Ramsis 2, 2775 Nasr City, Cairo,
Ägypten • +20 2 2081 2057
info@shofree.com • www.ringspann.com

Maghreb, Westafrika

RINGSPANN France S.A.

23 rue Saint-Simon, 69009 Lyon, Frankreich
+33 4 7883 5901
info@ringspann.fr • www.ringspann.fr

Israel

Getter Group GG Yarom

4 Boltimor St., Petah Tikva, 4951015, Israel
+972 3 557 01 15
noam_a@gg.co.il • www.ringspann.com

Südafrika, Subsahara-Afrika

RINGSPANN South Africa (Pty) Ltd.

96 Plane Road Spartan, Kempton Park,
P.O. Box 8111, Edenglen 1613, Südafrika
+27 11 394 1830
info@ringspann.co.za • www.ringspann.co.za